

A photograph of two construction workers on a high-rise building site. They are wearing safety gear: white hard hats, safety glasses, and high-visibility work clothes. One worker is in a tan jacket and the other in a yellow shirt. They are positioned on a wooden formwork structure. In the background, a Liebherr tower crane is visible against a clear blue sky. The overall scene is bright and clear, emphasizing safety and professional construction work.

PROTEKT®

///
KATALOG / CENNIK

2014 a

PROTEKT

ul. Starorudzka 9
93-403 Łódź
tel: +48 42 29-29-500
info@protekt.com.pl
tel: +48 42 680-20-83
fax: +48 42 680-20-93

OCHRONA PRZED UPADKIEM Z WYSOKOŚCI

WWW.PROTEKT.COM.PL

SPIS TREŚCI

ZESTAWY ASEKURACYJNE	8
SZELKI BEZPIECZEŃSTWA	22
KURTKI	55
KAMIZELKI	57
URZĄDZENIA SAMOZACISKOWE PRZESUWNE	65
URZĄDZENIA SAMOHAMOWNE	69
URZĄDZENIA DO NADAWANIA POZYCJI PRZY PRACY	73
AMORTYZATORY BEZPIECZEŃSTWA TYP ABM	79
AMORTYZATORY BEZPIECZEŃSTWA TYP ABW	86
AMORTYZATORY BEZPIECZEŃSTWA TYP ABM SCF	90
LINKI BEZPIECZEŃSTWA	93
POZIOME LINY KOTWICZĄCE	97
ZATRZAŚNIKI ALUMINIOWE	104
ZATRZAŚNIKI STALOWE	107
URZĄDZENIA ZACZEPOWE	109
STATYWY, SYSTEMY EWAKUACYJNE	138
ŁAWKI DO PRACY NA WYSOKOŚCI	154
SŁUPOŁAZY, DRZEWOŁAZY	155
URZĄDZENIA DO INSTALOWANIA LINY ROBOCZEJ	163
HEŁMY PRZEMYSŁOWE, OCHRONA WZROKU I SŁUCHU	166
DRABINY, RUSZTOWANIA	170
AKCESORIA	179
NOSZE	202
SPRZĘT STRAŻACKI	207
AKCESORIA ALPINISTYCZNE	208
BLOCZKI PODNOSZĄCO-OPUSZCZAJĄCE	212
ZAWIESIA	216
SYSTEM DO MALOWANIA LINII POZIOMYCH	218
MASY KOTWICZĄCE	220



PROTEKT

ul. Starorudzka 9
93-403 Łódź

tel: +48 42 29-29-500
info@protekt.com.pl
tel: +48 42 680-20-83
fax: +48 42 680-20-93

Dział Handlowy

tel: +48 42 29-29-500
handlowy@protekt.com.pl
tel: +48 42 680-20-83 w. 23
fax: +48 42 680-20-93

Aktualny katalog zawsze na stronie internetowej: WWW.PROTEKT.COM.PL

Niniejszy cennik ma charakter wyłącznie informacyjny i nie stanowi oferty handlowej w rozumieniu Art. 66 §1. Kodeksu Cywilnego. Firma Protekt zastrzega sobie prawo do zmiany, uzupełnienia lub usunięcia przedstawionych informacji. Do podanych cen należy doliczyć 23% podatku VAT. W przypadku pewnych grup wyrobów istnieje możliwość zamówienia urządzeń w innej konfiguracji niż podano.

Praca na wysokości może narazić pracowników na szczególnie wysokie ryzyko utraty zdrowia lub życia na skutek upadku lub innego poważnego zdarzenia. Wypadki związane z pracami wysokościowymi stanowią dużą część wszystkich wypadków przy pracy – szczególnie śmiertelnych.

Rocznie w Polsce dochodzi do około 5000 wypadków będących następstwem upadku z wysokości, w wyniku których 150 osób ponosi śmierć na miejscu lub odnosi ciężkie obrażenia.

(źródło: Główny Urząd Statystyczny - dane 2005 r.)

Przepisy prawa polskiego i europejskiego z zakresu bezpieczeństwa i higieny pracy zobowiązują pracodawców zatrudniających osoby wykonujące prace na wysokości do zapewnienia właściwych środków chroniących przed upadkiem.

Jeżeli jest to możliwe, prace należy organizować tak, aby pracownicy znajdowali się poza strefą zagrożenia upadkiem z wysokości. W przypadku jednak, gdy prace na wysokości będą wykonywane w miejscu i w sposób zagrażający bezpieczeństwu, należy dokonać wyboru najbardziej odpowiedniego sprzętu, który zapewni właściwe warunki pracy. Stosuje się przy tym zasadę pierwszeństwa środków ochrony zbiorowej (balustrady i siatki ochronne) nad środkami ochrony indywidualnej.

Prawidłowy wybór sprzętu powinien uwzględniać charakter wykonywanej pracy. Wyborowi i używaniu środków ochronnych właściwych dla każdego stanowiska pracy powinno towarzyszyć specjalistyczne szkolenie i badanie lekarskie. Ponadto pracodawca zobowiązany jest do odpowiedniego zaplanowania prac wysokościowych oraz zapewnienia nadzoru nad ich wykonywaniem i przestrzeganiem zasad bezpieczeństwa.

Indywidualny sprzęt chroniący przed upadkiem z wysokości podlega okresowym przeglądom kontrolnym wykonywanym przez wykwalifikowany personel. Przeglądy okresowe nie zwalniają użytkowników z każdorazowej kontroli sprzętu przed użyciem.

Jako Środek Ochrony Indywidualnej (PPE) sprzęt chroniący przed upadkiem musi spełniać wymagania zharmonizowanych norm europejskich (EN). Wymagane jest umieszczanie na wyrobach oznakowania CE zawierającego między innymi numer odnośnej normy europejskiej.

NORMY

EN 353-1	Urządzenia samozaciskowe ze sztywną prowadnicą
EN 353-2	Urządzenia samozaciskowe z giętką prowadnicą
EN 354	Linki bezpieczeństwa
EN 355	Amortyzatory
EN 358	Systemy ustalające pozycję przy pracy
EN 360	Urządzenia samohamowne
EN 361	Szelki bezpieczeństwa
EN 362	Łączniki
EN 363	Systemy powstrzymywania spadania
EN 795-A1	Punkty kotwiczące umieszczone na powierzchniach pionowych, poziomych i pochyłych (urządzenia tej klasy nie są środkami ochrony indywidualnej)
EN 795-A2	Punkty kotwiczące umieszczone na pochyłych ścianach (urządzenia tej klasy nie są środkami ochrony indywidualnej).
EN 795-B	Tymczasowe urządzenia kotwiczące umożliwiające demontaż i transport
EN 795-C	Urządzenia kotwiczące wyposażone w prowadnice giętkie, poziome „linia życia” dopuszczalne nachylenie 15° (urządzenia tej klasy nie są środkami ochrony indywidualnej)
EN 795-D	Urządzenia kotwiczące wyposażone w sztywną, poziomą prowadnicę w postaci szyny (urządzenia tej klasy nie są środkami ochrony indywidualnej)
EN 813	Pasy biodrowe do pracy w podwieszeniu
EN 1496	Ratownicze urządzenia podnoszące
EN 1497	Szelki ratownicze

Wybór odpowiedniej metody asekuracyjnej jest kluczowym elementem systemu ochrony pracownika przed zagrożeniami wynikającymi z pracy na wysokości.

W sytuacji, gdy z powodów organizacyjnych, technicznych lub ekonomicznych nie można zainstalować stałych konstrukcji zapobiegających zagrożeniu upadkiem z wysokości, należy stosować środki ochrony zbiorowej, takie jak siatki lub balustrady ochronne. Częstość rozwiązaniem jest wykorzystywanie rusztowań, podnośników lub ruchomych pomostów zapewniających wygodny i bezpieczny dostęp.

Jeżeli jednak żadna z powyższych metod nie jest możliwa do realizacji, należy stosować indywidualny sprzęt chroniący przed upadkiem z wysokości. Dotyczy to zarówno sytuacji, gdy praca odbywa się na niezabezpieczonych powierzchniach, jak również podczas pracy na słupach, masztach, konstrukcjach wieżowych oraz podczas korzystania z technik dostępu linowego.

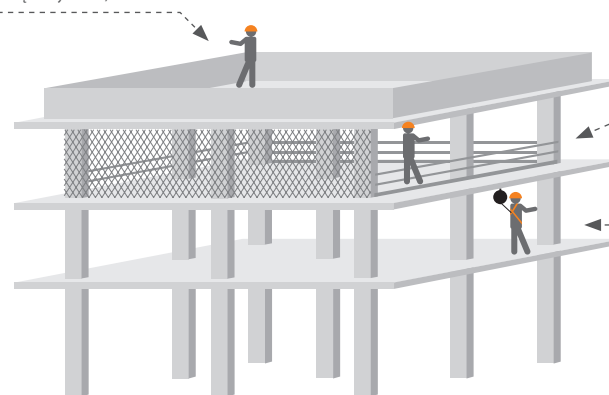
Zasadnicze funkcje, jakie musi spełniać indywidualny sprzęt chroniący przed upadkiem z wysokości, to:

- 1) ustalanie pozycji podczas pracy lub niedopuszczanie do przyjęcia przez pracownika położenia, w którym istnieje możliwość upadku z wysokości, zgodnie z EN 358 (Indywidualny sprzęt ochronny ustalający pozycję podczas pracy i zapobiegający upadkom z wysokości);
- 2) w sytuacji zaistnienia upadku - zatrzymanie upadku w powietrzu i ograniczenie siły towarzyszącej zatrzymaniu oraz umożliwienie poszkodowanemu bezpiecznego oczekiwania na nadejście pomocy, zgodnie z EN 363 (Indywidualny sprzęt chroniący przed upadkiem z wysokości - systemy powstrzymywania spadania).

Prawidłowy wybór metod i sprzętu chroniącego przed upadkiem z wysokości może jedynie zapewnić specjalistyczne przeszkolenie pracowników i kadry kierowniczej.

ŚRODKI OCHRONY PRZED UPADKIEM Z WYSOKOŚCI

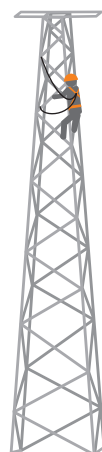
Powierzchnia osłonięta ścianami o wysokości min. 1,5 m lub wyposażona w inne stałe konstrukcje chroniące przed upadkiem. (praca wykonywana na tej powierzchni nie jest pracą na wysokości).



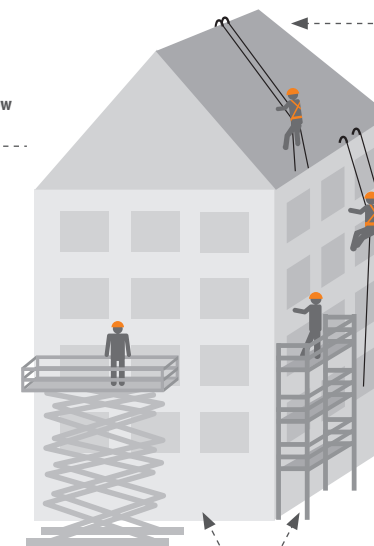
Środki ochrony zbiorowej: siatki i balustrady ochronne (należy stosować wszędzie tam, gdzie jest to możliwe).

Indywidualny sprzęt chroniący przed upadkiem z wysokości (tę metodę zabezpieczenia należy stosować, jeżeli nie ma możliwości użycia innych).

METODY DOSTĘPU



Praca na masztach, konstrukcjach wieżowych i kominach wymaga stosowania indywidualnych systemów ochrony przed upadkiem.

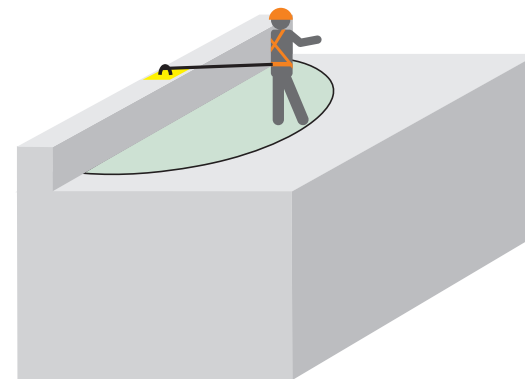


Dostęp linowy i techniki pozycjonowania – z tych metod pracy można korzystać, gdy inne bezpieczniejsze metody nie są możliwe do zastosowania. Należy przy tym przestrzegać przepisów szczególnych, dotyczących korzystania z wejść linowych i technik pozycjonowania, a przede wszystkim stosować **indywidualne systemy ochrony przed upadkiem**.

Dostęp za pomocą rusztowań i ruchomych platform – jeżeli praca przebiega w sposób niewymagający od pracownika wychylania się poza obrys urządzenia lub przyjmowania innych wymuszonych pozycji, **nie ma konieczności** stosowania indywidualnego sprzętu chroniącego przed upadkiem z wysokości.



1



2

System ochronny ustalający pozycję podczas pracy (1)
i zapobiegający upadkom z wysokości (2)



System powstrzymywania spadania

System powstrzymywania spadania musi zawierać trzy podstawowe składniki:

PUNKT KOTWICZĄCY

Punkt kotwiczący stanowi pierwsze i kluczowe ogniwo indywidualnego systemu ochrony przed upadkiem. Jest on związany ze stanowiskiem pracy, a jego zadaniem jest zaczepienie podzespołu łącząco-amortyzującego do konstrukcji nośnej. Wymagania, jakie musi spełniać punkt kotwiczący, określa norma EN 795. Punkty kotwiczące mogą być stałe (np. systemy poziome z liną stalową, słupki kotwiczące) oraz przenośne (statywy bezpieczeństwa, włókiennicze, poziome liny kotwiczące, zaczepy linkowe, zaczepy taśmowe, belki zaczepowe). Punkty kotwiczące muszą być połączone ze stałymi elementami konstrukcji, które posiadają odpowiednią wytrzymałość i stabilność.

PODZESPÓŁ ŁĄCZĄCO-AMORTYZUJĄCY

Podzespół łącząco-amortyzujący łączy klamrę zaczepową szelki bezpieczeństwa z punktem kotwiczącym. W przypadku, gdy nastąpi spадanie, podzespół łącząco-amortyzujący musi zatrzymać upadek oraz złagodzić siłę powstającą w czasie wyhamowania upadku. Podzespół łącząco-amortyzujący pochłania energię kinetyczną i ogranicza siłę udarową do bezpiecznej wartości (poniżej 6 kN), eliminując zagrożenie wystąpienia niebezpiecznych dla organizmu następstw nagłej utraty prędkości spadania. Funkcje podzespołu łącząco-amortyzującego mogą pełnić: amortyzatory z linką bezpieczeństwa, urządzenia samohamowne, urządzenia samozaciskowe i inne.

SZELKI BEZPIECZEŃSTWA

Podstawowym zadaniem szelki bezpieczeństwa jest utrzymanie ciała człowieka w trakcie spadania oraz bezpieczne rozłożenie sił dynamicznych, towarzyszących powstrzymywaniu spadania. Ponadto po zatrzymaniu konstrukcja szelki powinna umożliwić bezpieczne i w miarę wygodne oczekiwanie na nadejście pomocy. Konstrukcja szelki bezpieczeństwa została ściśle określona normą europejską EN 361, którą muszą spełniać szelki stosowane jako sprzęt ochronny dla pracowników.

Tylko pełne szelki bezpieczeństwa posiadające pasy barkowe i udowe, są urządzeniami dopuszczonymi do użytkowania jako zabezpieczenie przed upadkiem z wysokości. Niedopuszczalne jest stosowanie pasów biodrowych, pasów monterskich oraz alpinistycznych uprząży udowych. Dobre szelki bezpieczeństwa powinny posiadać ergonomiczną



System powstrzymywania spadania może być użytkowany łącznie z systemem ustalającym pozycję przy pracy. Konfiguracja tego typu umożliwi wygodne wykonywanie pracy na słupach, kominach lub innych konstrukcjach. Składnikami systemu ustalającego pozycję przy pracy są:

1. szelki bezpieczeństwa z pasem biodrowym (składnik wspólny z systemem powstrzymywania spadania);
2. urządzenie do ustalania pozycji przy pracy - najczęściej linka włókiennicza o regulowanej długości zgodna z normą EN 358.

konstrukcję i zapewniać odpowiedni komfort pracy. W zależności od typu szelki bezpieczeństwa posiadają jeden lub więcej punktów zaczepowych współpracujących z podzespołem łącząco-amortyzującym oraz linką urządzenia ustalającego pozycję przy pracy (w szelkach z pasem biodrowym). Ilość i rozmieszczenie punktów zaczepowych decydują o funkcjonalności szelki bezpieczeństwa.

Zastosowanie indywidualnego systemu powstrzymywania spadania jest metodą ostateczną, właściwą wtedy, gdy inne środki zabezpieczające nie mogą być użyte. Zadaniem systemu nie jest zapobieganie upadkowi, lecz bezpieczne zatrzymanie spadającego człowieka oraz złagodzenie niebezpiecznych następstw nagłej utraty prędkości.

Aby zapewnić odpowiedni poziom bezpieczeństwa podczas konfiguracji indywidualnego systemu powstrzymywania spadania, należy uwzględnić następujące czynniki ryzyka:

MINIMALNA WOLNA PRZESTRZEŃ

Bezpieczne zatrzymanie spadającego człowieka musi nastąpić w powietrzu (po fazie tzw. swobodnego upadku). Jeżeli nastąpi uderzenie w podłoże lub przeszkodę, konsekwencje będą zawsze groźne dla życia lub zdrowia. Aby zapobiec takiemu niebezpieczeństwu, należy zapewnić „wolną przestrzeń” poniżej użytkownika. Jest to przestrzeń pozbawiona przeszkód, o które można uderzyć podczas upadku. Określając wielkość wolnej przestrzeni, należy uwzględnić parametry podzespołu łącząco-amortyzującego oraz położenie punktu kotwiczącego w stosunku do użytkownika.

POŁOŻENIE PUNKTU KOTWICZĄCEGO

Droga swobodnego spadania zawsze powinna być jak najkrótsza. Wysokość położenia punktu kotwiczącego w stosunku do położenia użytkownika systemu determinuje długość drogi swobodnego spadania. Jeżeli punkt kotwiczenia podzespołu łącząco-amortyzującego znajduje się nad pracownikiem, droga spadania będzie maksymalnie zmniejszona. Natomiast położenie punktu kotwiczącego poniżej pracownika znacznie zwiększy drogę spadania, co może doprowadzić do uderzenia w powierzchnię znajdującą się poniżej lub spowodować zagrożenie związane z przekroczeniem siły udarowej, towarzyszącej powstrzymywaniu spadania. W sytuacji, gdy istnieje alternatywa, użytkownik powinien wybierać punkt kotwiczący położony możliwie najwyżej.

EFEKT WAHADŁA

Jest to niebezpieczne zjawisko polegające na wahadłowym charakterze swobodnego upadku, podczas którego istnieje ryzyko uderzenia w przeszkody znajdujące się z boku. Oddalenie się użytkownika od pionu wyznaczonego przez linię poprowadzoną od punktu kotwiczą-

cego zwiększa możliwość wystąpienia efektu wahadła. Efekt wahadła może także powodować niewłaściwe działanie niektórych typów podzespołów łącząco-amortyzujących, np. urządzeń samohamownych. Z tego względu przy wyborze punktu kotwiczącego należy dążyć do zmniejszenia zagrożenia związanego z efektem wahadła.

Ponieważ ocena ryzyka musi uwzględniać parametry użytych podzespołów indywidualnego systemu powstrzymywania spadania, zawsze przed konfiguracją i użyciem systemu należy zapoznać się z informacjami zawartymi w instrukcjach użytkownika poszczególnych urządzeń.



ZESTAW GRIDER

W SKŁAD ZESTAWU WCHODZĄ:

- szelki bezpieczeństwa P 05 z przednim i tylnym punktem zaczepowym oraz z pasem i bocznymi kłami
- amortyzator bezpieczeństwa z podwójną taśmą poliamidową ABM-2T oraz zatrzaśnikami AZ 011 i 2 x AZ 022
- linka bezpieczeństwa LB 101 o długości 1,2 m z zatrzaśnikami AZ 011
- skrzynka transportowa AX 322, wymiary 31 x 41 x 18 cm lub worek transportowy, wymiary 43 x 34 cm

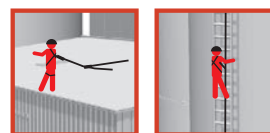
CENA NETTO

299,00



ZESTAW ASEKURACYJNY DO PRACY NA KONSTRUKCJACH KRATOWNICOWYCH I RUSZTOWANIACH

PROTEKT / DO PRACY NA WYSOKOŚCI WWW.PROTEKT.COM.PL



+

skrzynka transportowa AX 322
lub worek transportowy

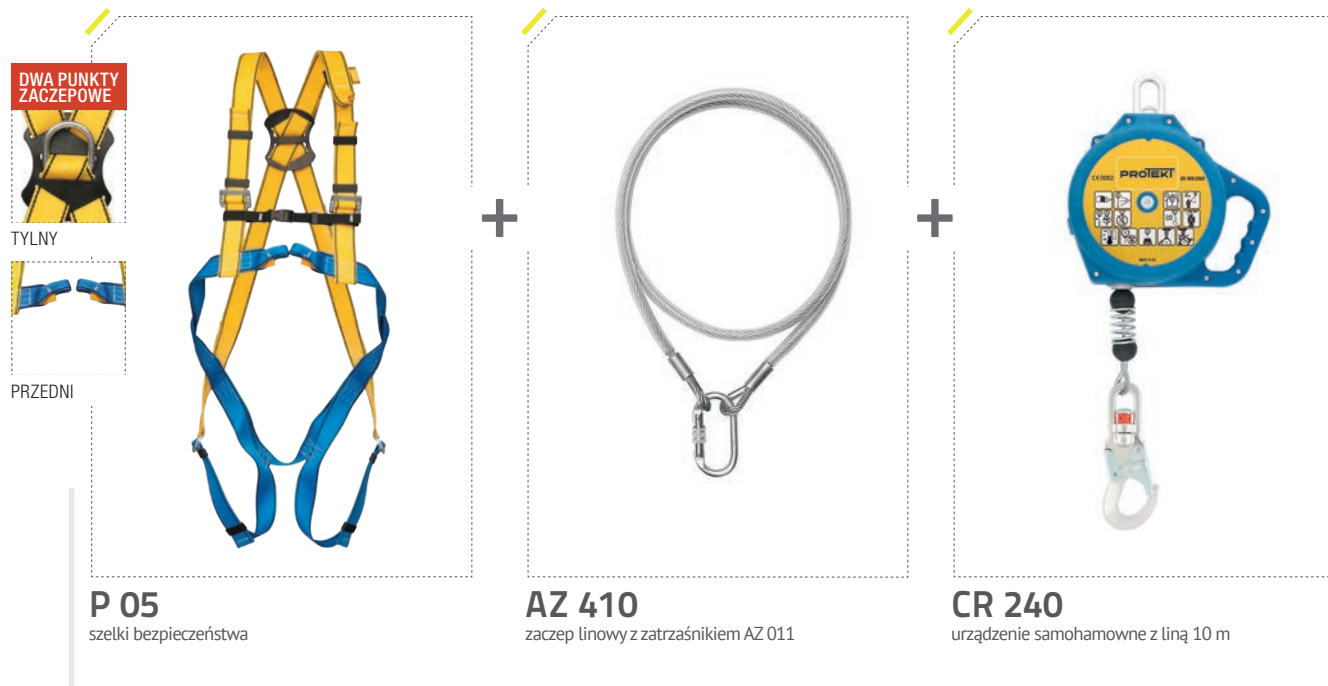
ZESTAW ROLER 2

NOWOŚĆ

W SKŁAD ZESTAWU WCHODZĄ:

- szelki bezpieczeństwa P 30 z przednim i tylnym punktem zaczepowym, rozmiar M-XL lub XXL
- zaczep linowy AZ 410 z zatrzaśnikiem AZ 011
- urządzenie samohamowne CR 240 z liną 10 m
- worek transportowy AX 011, wymiary 30 x 30 x 60 cm

CENA NETTO
699,00



ZESTAWY ASEKURACYJNE

WWW.PROTEKT.COM.PL



worek transportowy AX 011

ZESTAW DO PRAC GŁĘBOKOŚCIOWYCH **LIFTER**

W SKŁAD ZESTAWU WCHODZĄ:

- szelki bezpieczeństwa P 40 z przednim i tylnym punktem zaczepowym, rozmiar M-XL lub XXL
- urządzenie samohamowne CR 200 z liną 10 m
- zaczepek dwupunktowy AT 300 + 3 x AZ011
- statyw bezpieczeństwa TM 9
- urządzenie podnosząco-opuszczające RUP 502 z liną 20 m
- skrzynka transportowa AX 322, wymiary 31 x 41 x 18 cm lub worek transportowy, wymiary 43 x 34 cm
- worek transportowy na statyw TM 9
- błocek PL 101

CENA NETTO
4299,00



+

skrzynka transportowa AX 322 lub worek transportowy



+

worek transportowy AX 016
na statyw TM 9



PL 101
błocek

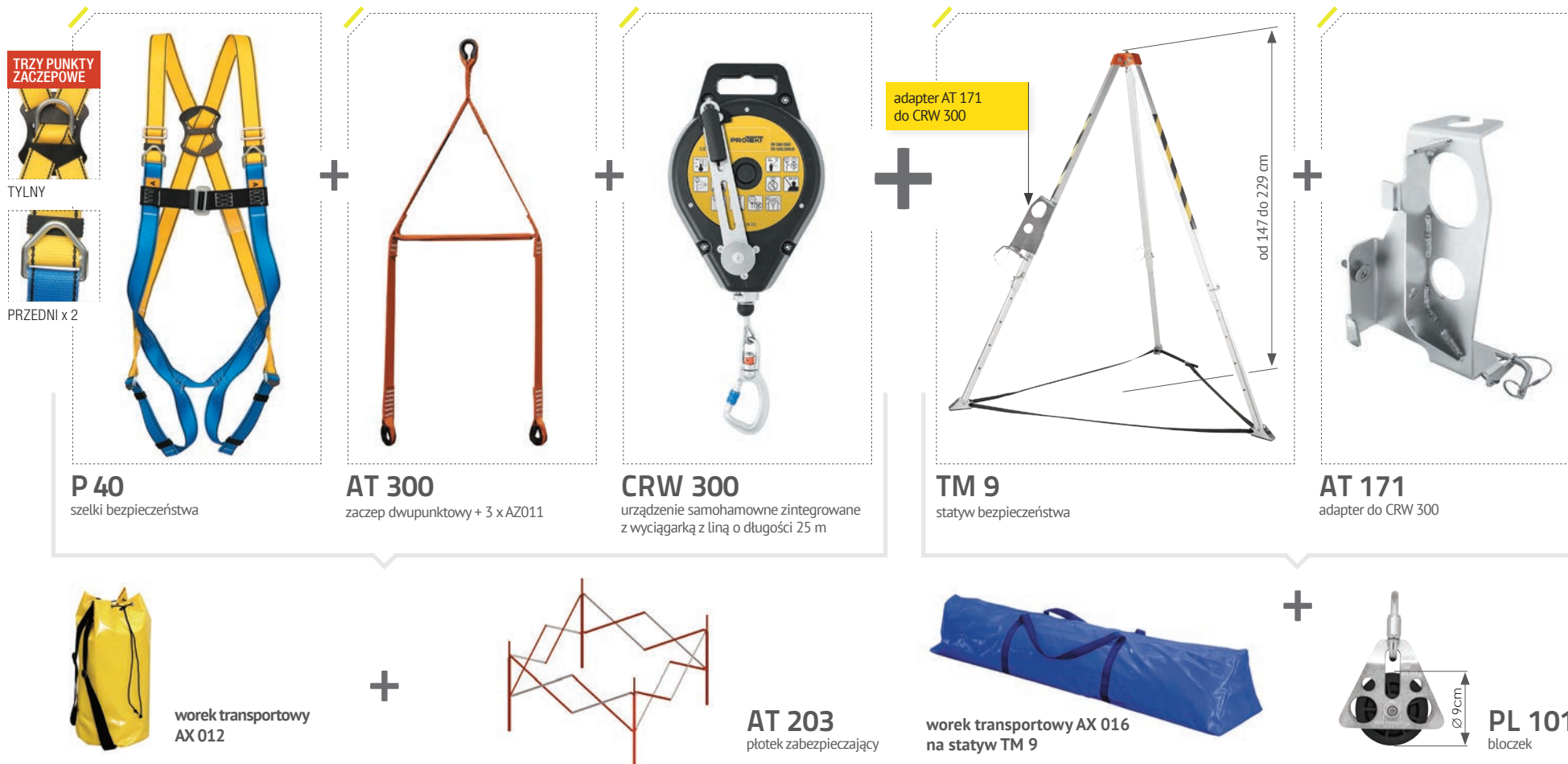
ZESTAW DO PRAC GŁĘBOKOŚCIOWYCH LIFTER 2

W SKŁAD ZESTAWU WCHODZĄ:

- szelki bezpieczeństwa P 40 z przednim i tylnym punktem zaczepowym, rozmiar M-XL lub XXL
- zaczep dwupunktowy AT 300 + 3 x AZ011
- urządzenie samohamowne zintegrowane z wyciągarką CRW 300 z liną 25 m
- worek transportowy, wymiary 40 x 40 x 80 cm
- statyw bezpieczeństwa TM 9 z adapterem AT 171 do CRW 300
- bloczek PL 101
- płotek zabezpieczający AT 203
- worek transportowy na statyw TM 9

CENA NETTO

4799,00



ZESTAW DO PRAC GŁĘBOKOŚCIOWYCH **LIFTER 3**

NOWOŚĆ

W SKŁAD ZESTAWU WCHODZĄ:

- szelki bezpieczeństwa P 40 z przednim i tylnym punktem zaczepowym, rozmiar M-XL lub XXL
- zaczep dwupunktowy AT 300 + 3 x AZ011
- urządzenie samohamowne zintegrowane z wyciągarką CRW 300 z liną 25 m
- worek transportowy, wymiary 40 x 40 x 80 cm
- statyw bezpieczeństwa TM 6 z adapterem AT 172 do CRW 300
- bloczek PL 101
- płótek zabezpieczający AT 203

CENA NETTO
5299,00



worek transportowy
AX 012

+



AT 203
płótek zabezpieczający

+



PL 101
bloczek

ZESTAW ROLER

ZESTAW BASIC

ZESTAW BASIC 3

W SKŁAD ZESTAWU WCHODZĄ:

- szelki bezpieczeństwa P 30 z przednim i tylnym punktem zaczepowym, rozmiar M-XL lub XXL
- urządzenie samohamowne AH 220S z zatrzaśnikami AZ 022S i AZ 002AS
- skrzynka transportowa AX 322, wymiary 31 x 41 x 18 cm lub worek transportowy, wymiary 43 x 34 cm

W SKŁAD ZESTAWU WCHODZĄ:

- szelki bezpieczeństwa P 01 z tylnym punktem zaczepowym, rozmiar M-XL lub XXL
- amortyzator bezpieczeństwa ABW z linką bezpieczeństwa LB 101 i zatrzaśnikami stalowymi AZ 011
- worek transportowy, wymiary 43 x 34 cm

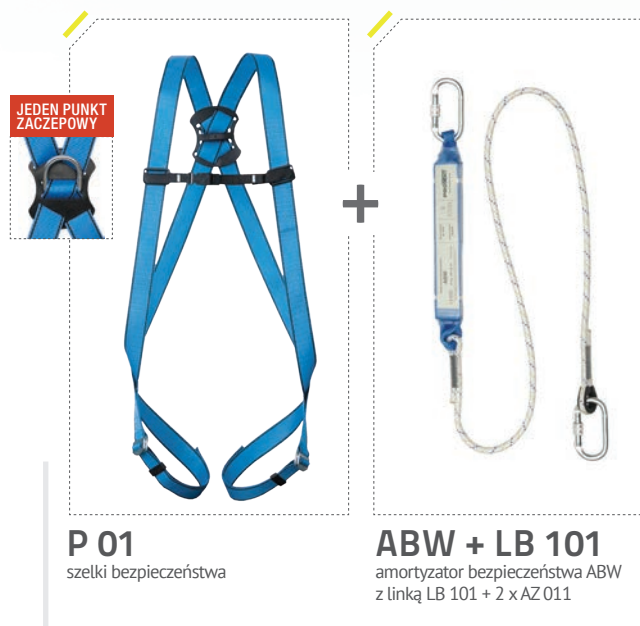
W SKŁAD ZESTAWU WCHODZĄ:

- szelki bezpieczeństwa P 03 z przednim i tylnym punktem zaczepowym, rozmiar M-XL lub XXL
- amortyzator bezpieczeństwa ABW z linką bezpieczeństwa LB 101 i zatrzaśnikami stalowymi AZ 011
- worek transportowy, wymiary 43 x 34 cm

CENA NETTO
419,00



CENA NETTO
119,00



CENA NETTO
120,00



+

skrzynka transportowa AX 322
lub worek transportowy



+

worek transportowy



+

worek transportowy

ZESTAW BASIC 4

W SKŁAD ZESTAWU WCHODZĄ:

- szelki bezpieczeństwa P 01 z tylnym punktem zaczepowym, rozmiar M-XL lub XXL
- amortyzator bezpieczeństwa ABW z linką bezpieczeństwa LB 101 i zatrzaśnikiem stalowym AZ 011 oraz zatrzaśnikiem aluminiowym AZ 023
- worek transportowy, wymiary 43 x 34 cm

CENA NETTO
139,00



ZESTAW BASIC S

W SKŁAD ZESTAWU WCHODZĄ:

- szelki bezpieczeństwa P 01S z tylnym punktem zaczepowym, rozmiar M-XL lub XXL
- amortyzator bezpieczeństwa ABW z linką bezpieczeństwa LB 101 i zatrzaśnikami stalowymi AZ 011
- worek transportowy, wymiary 43 x 34 cm

CENA NETTO
122,00



ZESTAW BASIC 3S

W SKŁAD ZESTAWU WCHODZĄ:

- szelki bezpieczeństwa P 03S z przednim i tylnym punktem zaczepowym, rozmiar M-XL lub XXL
- amortyzator bezpieczeństwa ABW z linką bezpieczeństwa LB 101 i zatrzaśnikami stalowymi AZ 011
- skrzynka transportowa AX 322, wymiary 31 x 41 x 18 cm lub worek transportowy, wymiary 43 x 34 cm

CENA NETTO
141,00



worek transportowy



worek transportowy



worek transportowy

ZESTAW BASIC 4S

W SKŁAD ZESTAWU WCHODZĄ:

- szelki bezpieczeństwa P 01S z tylnym punktem zaczepowym, rozmiar M-XL lub XXL
- amortyzator bezpieczeństwa ABW z linką bezpieczeństwa LB 101 i zatrzaśnikiem stalowym AZ 011 oraz zatrzaśnikiem aluminiowym AZ 023
- worek transportowy, wymiary 43 x 34 cm

CENA NETTO
142,00



ZESTAW BASIC 5

W SKŁAD ZESTAWU WCHODZĄ:

- szelki bezpieczeństwa P 05 z przednim i tylnym punktem zaczepowym oraz z pasem i bocznymi klamrami zaczepowymi, rozmiar M-XL lub XXL
- amortyzator bezpieczeństwa ABW z linką bezpieczeństwa LB 101 i zatrzaśnikami stalowymi AZ 011
- linka bezpieczeństwa LB 100 z zatrzaśnikami stalowymi AZ 011
- skrzynka transportowa AX 322, wymiary 31 x 41 x 18 cm lub worek transportowy, wymiary 43 x 34 cm

CENA NETTO
240,00



worek transportowy



skrzynka transportowa AX 322 lub worek transportowy

ZESTAW BASIC 5S

W SKŁAD ZESTAWU WCHODZĄ:

- szelki bezpieczeństwa P 05s z przednim i tylnym punktem zaczepowym oraz z pasem i bocznymi klamrami zaczepowymi, rozmiar M-XL lub XXL
- amortyzator bezpieczeństwa ABW z linką bezpieczeństwa LB 101 i zatrzaśnikami stalowymi AZ 011
- linka bezpieczeństwa LB 100 z zatrzaśnikami stalowymi AZ 011
- skrzynka transportowa AX 322, wymiary 31 x 41 x 18 cm lub worek transportowy, wymiary 43 x 34 cm

CENA NETTO
261,00



ZESTAW BASIC PRO 1S

W SKŁAD ZESTAWU WCHODZĄ:

- szelki bezpieczeństwa P 01s z tylnym punktem zaczepowym, rozmiar M-XL lub XXL
- urządzenie samozaciskowe z mikroamortyzatorem, linką roboczą i zatrzaśnikiem AZ 011
- skrzynka transportowa AX 322, wymiary 31 x 41 x 18 cm lub worek transportowy, wymiary 43 x 34 cm

WERSJE URZĄDZENIA	CENA NETTO
BASIC PRO 1S/05 + dł. liny roboczej 5 m	252,00
BASIC PRO 1S/10 + dł. liny roboczej 10 m	282,00
BASIC PRO 1S/15 + dł. liny roboczej 15 m	302,00



+

skrzynka transportowa AX 322 lub worek transportowy



+

skrzynka transportowa AX 322
lub worek transportowy

ZESTAW BASIC PRO 1

W SKŁAD ZESTAWU WCHODZĄ:

- szelki bezpieczeństwa P 01 z tylnym punktem zaczepowym, rozmiar M-XL lub XXL
- urządzenie samozaciskowe z mikroamortyzatorem, liną roboczą i zatrzaśnikiem AZ 011
- skrzynka transportowa AX 322, wymiary 31 x 41 x 18 cm lub worek transportowy, wymiary 43 x 34 cm

WERSJE URZĄDZENIA	CENA NETTO
BASIC PRO 1/05 + dł. liny roboczej 5 m	249,00
BASIC PRO 1/10 + dł. liny roboczej 10 m	279,00
BASIC PRO 1/15 + dł. liny roboczej 15 m	299,00



ZESTAW BASIC PRO 3

W SKŁAD ZESTAWU WCHODZĄ:

- szelki bezpieczeństwa P 03 z przednim i tylnym punktem zaczepowym, rozmiar M-XL lub XXL
- urządzenie samozaciskowe z mikroamortyzatorem, liną roboczą i zatrzaśnikiem AZ 011
- skrzynka transportowa AX 322, wymiary 31 x 41 x 18 cm lub worek transportowy, wymiary 43 x 34 cm

WERSJE URZĄDZENIA	CENA NETTO
BASIC PRO 3/05 + dł. liny roboczej 5 m	251,00
BASIC PRO 3/10 + dł. liny roboczej 10 m	281,00
BASIC PRO 3/15 + dł. liny roboczej 15 m	301,00



skrzynka transportowa AX 322
lub worek transportowy



skrzynka transportowa AX 322
lub worek transportowy



ZESTAWY ASEKURACYJNE

WWW.PROTEKT.COM.PL

ZESTAW BASIC PRO 3S

ZESTAW BASIC PRO 5

ZESTAW COMFORT

W SKŁAD ZESTAWU WCHODZĄ:

- szelki bezpieczeństwa P 03S z przednim i tylnym punktem zaczepowym, rozmiar M-XL lub XXL
- urządzenie samozaciskowe z mikroamortyzatorem, liną roboczą i zatrzaśnikiem AZ 011
- skrzynka transportowa AX 322, wymiary 31 x 41 x 18 cm lub worek transportowy, wymiary 43 x 34 cm

WERSJE URZĄDZENIA	CENA NETTO
BASIC PRO 3S/05 + dt. liny roboczej 5 m	272,00
BASIC PRO 3S/10 + dt. liny roboczej 10 m	302,00
BASIC PRO 3S/15 + dt. liny roboczej 15 m	322,00

W SKŁAD ZESTAWU WCHODZĄ:

- szelki bezpieczeństwa P 30 z przednim i tylnym punktem zaczepowym, rozmiar M-XL lub XXL
- urządzenie samozaciskowe z mikroamortyzatorem, liną roboczą i zatrzaśnikiem AZ 011
- skrzynka transportowa AX 322, wymiary 31 x 41 x 18 cm lub worek transportowy, wymiary 43 x 34 cm

WERSJE URZĄDZENIA	CENA NETTO
BASIC PRO 5/05 + dt. liny roboczej 5 m	319,00
BASIC PRO 5/10 + dt. liny roboczej 10 m	349,00
BASIC PRO 5/15 + dt. liny roboczej 15 m	369,00

W SKŁAD ZESTAWU WCHODZĄ:

- szelki bezpieczeństwa P 30 z przednim i tylnym punktem zaczepowym, rozmiar M-XL lub XXL
- amortyzator bezpieczeństwa z zatrzaśnikami AZ 011 i AZ 023
- skrzynka transportowa AX 322, wymiary 31 x 41 x 18 cm lub worek transportowy, wymiary 43 x 34 cm

CENA NETTO
265,00



ZESTAW COMFORT 2

W SKŁAD ZESTAWU WCHODZĄ:

- szelki bezpieczeństwa P 51E z przednim i tylnym punktem zaczepowym, rozmiar M-XL lub XXL
- amortyzator bezpieczeństwa BW 200 z podwójną elastyczną linką bezpieczeństwa LE 101 z zatrzaśnikami AZ 011 i 2 x AZ 023
- urządzenie do nadawania pozycji przy pracy PROT 3 z zatrzaśnikami AZ 011 i AZ 002
- worek transportowy AX 011, wymiary 30 x 30 x 60 cm

CENA NETTO

739,00

CZTERY
PUNKTY
ZACZEPOWE

TYLNY

PRZEDNI
+ 2 BOCZNE



P 51E

szelki bezpieczeństwa

+



BW 200/2LE 101

amortyzator bezpieczeństwa
+ AZ 011 + 2 x AZ 023

+



PROT 3

urządzenie do nadawania pozycji
przy pracy + AZ 011 + AZ 002



worek transportowy AX 011

ZESTAWY ASEKURACYJNE

WWW.PROTEKT.COM.PL

ZESTAW ROOFER

Wersje w zależności od długości liny:

Zestaw asekuracyjny ROOFER do pracy na dachu stromym.

W SKŁAD ZESTAWU WCHODZĄ:

- szelki bezpieczeństwa P 70 z przednim i tylnym punktem zaczepowym, regulacją pasów udowych, pasa biodrowego i pasów barkowych, rozmiar M-XL lub XXL
- zaczep linowy AZ 410 z zatrzaśnikiem AZ 011
- urządzenie do nadawania pozycji przy pracy PROT 2
- worek transportowy AX 011, wymiary 30 x 30 x 60 cm

10 m-ROOFER/10

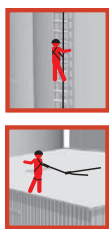
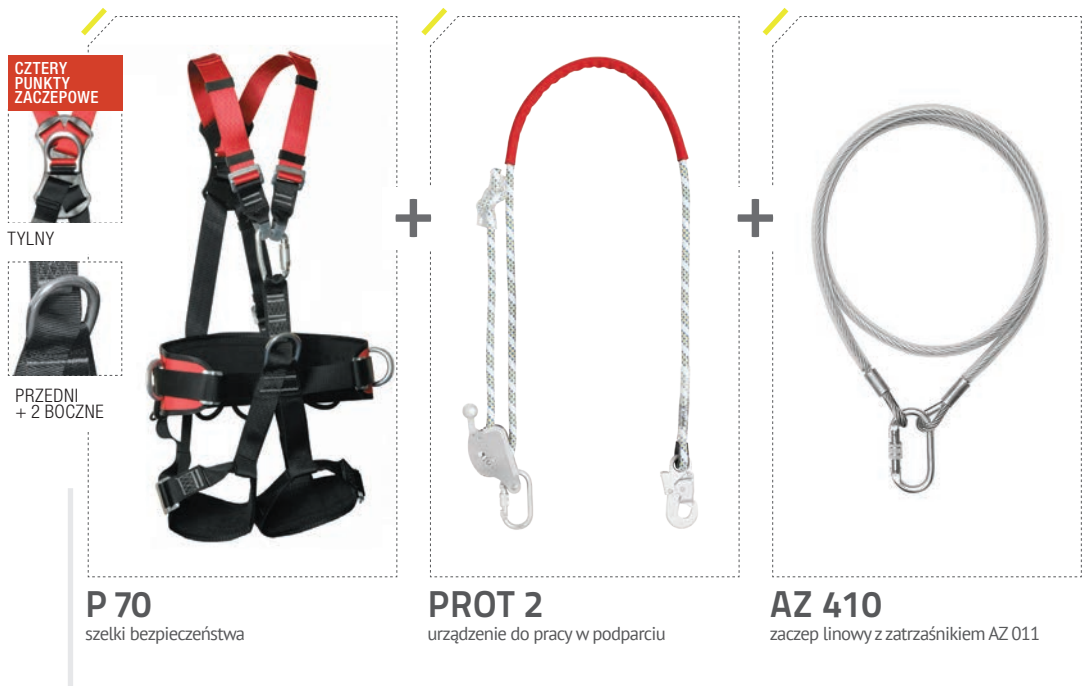
CENA NETTO **699,00**

15 m-ROOFER/15

CENA NETTO **749,00**

20 m-ROOFER/20

CENA NETTO **789,00**



worek transportowy AX 011



ZESTAWY ASEKURACYJNE DO PRACY NA DACHU STROMYM

PROTEKT / DO PRACY NA WYSOKOŚCI / WWW.PROTEKT.COM.PL

ZESTAW ROOFER PRO

W SKŁAD ZESTAWU WCHODZĄ:

- szelki bezpieczeństwa P 70 z przednim i tylnym punktem zaczepowym, regulacją pasów udowych, pasa biodrowego i pasów barkowych, rozmiar M-XL lub XXL
- dwa zaczepy linowe AZ 410 z zatrzaśnikiem AZ 011
- urządzenie do nadawania pozycji przy pracy PROT 2
- urządzenie samozaciskowe z mikroamortyzatorem LINOSTOP II z liną roboczą i zatrzaśnikami AZ 011
- worek transportowy AX 011, wymiary 30 x 30 x 60 cm

Wersje w zależności od długości liny:

10 m - ROOFER PRO/10

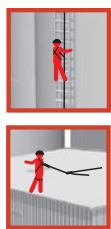
CENA NETTO **969,00**

15 m - ROOFER PRO/15

CENA NETTO **1059,00**

20 m - ROOFER PRO/20

CENA NETTO **1099,00**



worek transportowy AX 011



**ZESTAWY
ASEKURACYJNE
DO PRACY
NA DACHU
STROMYM**

WWW.PROTEKT.COM.PL



P 01

Nr kat.: AB 101 01
EN 361

CE

Tylna kłama zaczepowa.



Regulowany pas piersiowy.



Regulowany pas udowy.



CENA NETTO	ROZMIAR	WAGA
72,00	M-XL	640 g
72,00	XXL	660 g



P 01s

Nr kat.: AB 101 02
EN 361

CE

Tylna kłama zaczepowa.



Regulowany pas piersiowy.



Regulowany pas udowy.



CENA NETTO	ROZMIAR	WAGA
75,00	M-XL	690 g
75,00	XXL	710 g

P 02

Nr kat.: AB 102 01
EN 361 / EN 358

CE

Tylna
klamra zaczepowa.



Pas do pracy
w podparciu
z bocznymi klamrami
zaczepowymi.



Regulowany
pas piersiowy.



Regulowany
pas udowy.



CENA NETTO	ROZMIAR	WAGA
142,00	M-XL	1050 g
142,00	XXL	1150 g

P 02s

Nr kat.: AB 102 02
EN 361 / EN 358

CE

Tylna
klamra zaczepowa.



Pas do pracy
w podparciu
z bocznymi klamrami
zaczepowymi.



Regulowany
pas piersiowy.



Regulowany
pas udowy.



CENA NETTO	ROZMIAR	WAGA
155,00	M-XL	1100 g
155,00	XXL	1200 g



P 03

Nr kat.: AB 103 01
EN 361

CE

Tylna klamra zaczepowa.



Przedni punkt zaczepowy.



Regulowany pas piersiowy.



Regulowany pas udowy.



CENA NETTO	ROZMIAR	WAGA
88,00	M-XL	690 g
88,00	XXL	700 g



P 03s

Nr kat.: AB 103 02
EN 361

CE

Tylna klamra zaczepowa.



Przedni punkt zaczepowy.



Regulowany pas piersiowy.



Regulowany pas udowy.



CENA NETTO	ROZMIAR	WAGA
91,00	M-XL	730 g
91,00	XXL	740 g



Badane dla maksymalnej masy użytkownika
140 kg



P 05

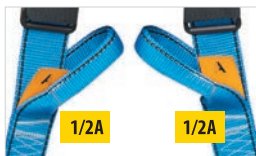
Nr kat.: **AB 105 01**
EN 361 / EN 358

CE

Tyłna
klamra zaczepowa.



Przedni
punkt
zaczepowy.



Pas do pracy
w podparciu
z bocznymi klamrami
zaczepowymi.



Regulowany
pas piersiowy.



Regulowany
pas udowy.



CENA NETTO	ROZMIAR	WAGA
158,00	M-XL	1120 g
158,00	XXL	1220 g



P 05s

Nr kat.: **AB 105 02**
EN 361 / EN 358

CE

Tyłna
klamra zaczepowa.



Przedni
punkt
zaczepowy.



Pas do pracy
w podparciu
z bocznymi klamrami
zaczepowymi.



Regulowany
pas piersiowy.



Regulowany
pas udowy.



CENA NETTO	ROZMIAR	WAGA
161,00	M-XL	1160 g
161,00	XXL	1260 g



Badane
dla maksymalnej
masy użytkownika
140 kg



P 10

Nr kat.: AB 110 01
EN 361



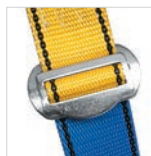
Tylna
klamra zaczepowa.



Regulowany
pas piersiowy.



Regulowany
pas udowy.



Klamry regulacyjne.



CENA NETTO	ROZMIAR	WAGA
122,00	M-XL	870 g
122,00	XXL	900 g

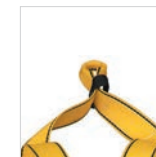


P 10R

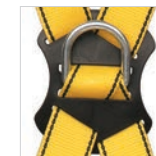
Nr kat.: AB 110 03
EN 361 / EN 1497



Ratunkowy
punkt zaczepowy.



Tylna
klamra zaczepowa.

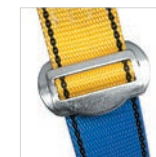


Przednia
klamra zaczepowa.

A



Regulowany
pas udowy.



Klamry regulacyjne.



CENA NETTO	ROZMIAR	WAGA
140,00	M-XL	1460 g
140,00	XXL	1600 g

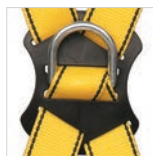
P 11

Nr kat.: AB 110 07
EN 361

CE

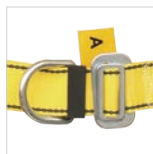


Tylna
klamra zaczepowa.

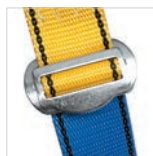


Przednia
klamra zaczepowa.

A



Regulowany
pas udowy.



Klamry regulacyjne.



CENA NETTO

130,00

130,00

ROZMIAR

M-XL

XXL

WAGA

1100 g

1150 g

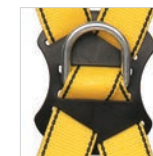
P 11c

Nr kat.: AB 110 06
EN 361

CE

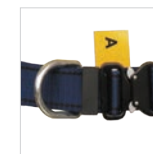


Tylna
klamra zaczepowa.



Przednia
klamra zaczepowa.

A



Klamry
automatyczne.
KLAMRA ALUMINIOWA



Klamry regulacyjne.



CENA NETTO

180,00

180,00

ROZMIAR

M-XL

XXL

WAGA

1100 g

1200 g

P 20

Nr kat.: AB 120 01
EN 361 / EN 358

CE

Tylna
klamra zaczepowa.



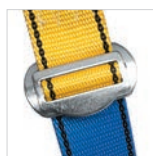
Pas do pracy
w podparciu
z bocznymi klamrami
zaczepowymi.



Regulowany
pas piersiowy.



Regulowany
pas udowy.



Klamry regulacyjne.



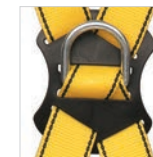
CENA NETTO	ROZMIAR	WAGA
210,00	M-XL	1350 g
210,00	XXL	1450 g

P 20c

Nr kat.: AB 120 03
EN 361 / EN 358

CE

Tylna
klamra zaczepowa.



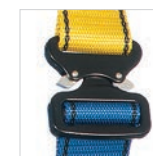
Pas do pracy
w podparciu
z bocznymi klamrami
zaczepowymi.



Regulowany
pas piersiowy.



Automatyczne klamry
spinająco-regulacyjne.
KLAMRA ALUMINIOWA



Klamry regulacyjne.



CENA NETTO	ROZMIAR	WAGA
260,00	M-XL	1600 g
260,00	XXL	1690 g



P 30

Nr kat.: AB 130 01
EN 361



Tylna kłama zaczepowa.



Przedni punkt zaczepowy.



Regulowany pas piersiowy.



Regulowany pas udowy.



DOPUSZCZONE DO PRACY W STREFACH ZAGROŻONYCH WYBUCHEM

CENA NETTO	ROZMIAR	WAGA
125,00	M-XL	1010 g
125,00	XXL	1080 g



P 30c

Nr kat.: AB 130 03
EN 361



Tylna kłama zaczepowa.



Przedni punkt zaczepowy.



Regulowany pas piersiowy.



Regulowany pas udowy.



Automatyczne kłamy spinająco-regulacyjne.
KLAMRA ALUMINIOWA



CENA NETTO	ROZMIAR	WAGA
160,00	M-XL	1100 g
160,00	XXL	1180 g



P 35

Nr kat.: AB 135 01
EN 361



Tylna
klamra zaczepowa.



Przednia
klamra zaczepowa.

A



Regulowany
pas udowy.



CENA NETTO	ROZMIAR	WAGA
135,00	M-XL	1150 g
135,00	XXL	1200 g

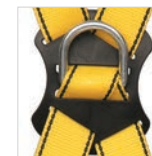
NOWOŚĆ

P 35C

Nr kat.: AB 135 03
EN 361

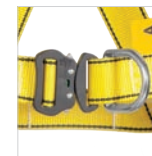


Tylna
klamra zaczepowa.

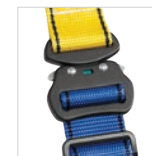


Przednia
klamra zaczepowa.

A



Regulowany
pas udowy.
KLAMRA ALUMINIOWA



CENA NETTO	ROZMIAR	WAGA
185,00	M-XL	1200 g
185,00	XXL	1250 g

NOWOŚĆ

P 35E

Nr kat.: AB 135 02
EN 361

CE



Tylna kłamra zaczepowa.



Przednia kłamra zaczepowa.

A



Regulowany pas udowy.



CENA NETTO

145,00

145,00

ROZMIAR

M-XL

XXL

WAGA

1220 g

1270 g

NOWOŚĆ

P 36

Nr kat.: AB 136 01
EN 361

CE



Tylna kłamra zaczepowa.



Przednia kłamra zaczepowa.

A



Regulowany pas udowy.



Kłamry regulacyjne.



CENA NETTO

135,00

135,00

ROZMIAR

M-XL

XXL

WAGA

1080 g

1130 g

NOWOŚĆ

P 36c

Nr kat.: AB 136 03
EN 361

CE



Tylna
klamra zaczepowa.



Przednia
klamra zaczepowa.

A



Klamry
automatyczne.
KLAMRA ALUMINIOWA



Klamry regulacyjne.



CENA NETTO	ROZMIAR	WAGA
185,00	M-XL	1100 g
185,00	XXL	1160 g

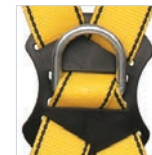
P 40

Nr kat.: AB 140 01
EN 361

CE



Tylna
klamra zaczepowa.



Przednia
klamra zaczepowa.

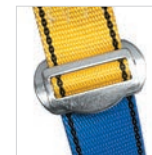
A



Klamra
spinająco-regulacyjna.



Regulowany
pas udowy.



 DOPUSZCZONE
DO PRACY W STREFACH
ZAGROŻONYCH WYBUCHEM

CENA NETTO	ROZMIAR	WAGA
130,00	M-XL	1050 g
130,00	XXL	1200 g

P 40C

Nr kat.: AB 140 03
EN 361



Tylna
klamra zaczepowa.



Przednia
klamra zaczepowa.

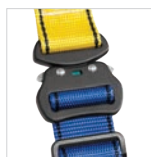
A



Klamra
spinająco-regulacyjna.
KLAMRA ALUMINIOWA



Regulowany
pas udowy.
KLAMRA ALUMINIOWA



**SZELKI DO WSPÓŁPRACY
Z ZACZPEM DWUPUNKTOWYM AT 300**

CENA NETTO	ROZMIAR	WAGA
180,00	M-XL	1090 g
180,00	XXL	1240 g

P 42

Nr kat.: AB 142 01
EN 361 / EN 358



Tylna
klamra zaczepowa.



Przednia
klamra zaczepowa.

A



Pas do pracy
w podparciu
z bocznymi klamrami
zaczepowymi.



Regulowany
pas piersiowy.



Regulowany
pas udowy.



CENA NETTO	ROZMIAR	WAGA
230,00	M-XL	1530 g
230,00	XXL	1750 g

P 50

Nr kat.: AB 150 01
EN 361 / EN 358

CE

Tyłna
klamra zaczepowa.



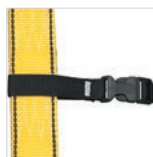
Przedni
punkt
zaczepowy.



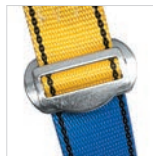
Pas do pracy
w podparciu
z bocznymi kłami
zaczepowymi.



Regulowany
pas piersiowy.



Regulowany
pas udowy.



DOPUSZCZONE
DO PRACY W STREFACH
ZAGROŻONYCH WYBUCHEM

CENA NETTO	ROZMIAR	WAGA
230,00	M-XL	1460 g
230,00	XXL	1600 g



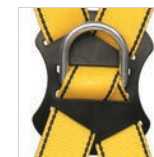
NOWOŚĆ

P 56

Nr kat.: AB 156 01
EN 361 / EN 358

CE

Tyłna
klamra zaczepowa.



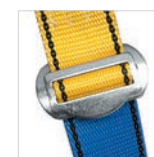
Przedni punkt
zaczepowy.



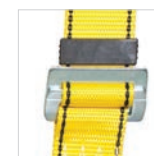
Pas do pracy
w podparciu
z bocznymi kłami
zaczepowymi.



Regulowany
pas udowy.



Kłamy regulacyjne.



CENA NETTO	ROZMIAR	WAGA
240,00	M-XL	1500 g
240,00	XXL	1640 g

NOWOŚĆ

P 56C

Nr kat.: AB 156 03
EN 361 / EN 358

CE



Tylna
klamra zaczepowa.



Przedni punkt
zaczepowy.

A



Pas do pracy
w podparciu
z bocznymi klamrami
zaczepowymi.



Klamry regulacyjne.



Automatyczne klamry
spinająco-regulacyjne.
KLAMRA ALUMINIOWA



CENA NETTO

310,00

310,00

ROZMIAR

M-XL

XXL

WAGA

1530 g

1670 g



MIĘKKA PODUSZKA



MIĘKKA PODUSZKA

NOWOŚĆ

P 33EL

Nr kat.: AB 133 01
EN 361

CE

Tylna kłama zaczepowa.



Przednia kłama zaczepowa.

A



Regulowany pas udowy.



Kłamy regulacyjne.



ELASTYCZNE TAŚMY

CENA NETTO

160,00

160,00

ROZMIAR

M-XL

XXL

WAGA

1500 g

1660 g

MIĘKKA PODUSZKA



MIĘKKA PODUSZKA

NOWOŚĆ

P 34EL

Nr kat.: AB 134 01
EN 361

CE

Tylna kłama zaczepowa.



Przednia kłama zaczepowa.

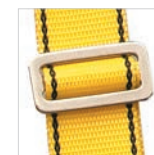
A



Regulowany pas udowy.



Kłamy regulacyjne.



ELASTYCZNE TAŚMY

CENA NETTO

160,00

160,00

ROZMIAR

M-XL

XXL

WAGA

1600 g

1700 g

MIĘKKA PODUSZKA

P 12PRO

Nr kat.: AB 112 01
EN 361



Tylna
klamra zaczepowa.



Regulowany
pas piersiowy.
KLAMRA ALUMINIOWA



Regulowany
pas udowy.
KLAMRA ALUMINIOWA



Klamry regulacyjne.



CENA NETTO	ROZMIAR	WAGA
199,00	M-XL	1115 g
199,00	XXL	1165 g

MIĘKKA PODUSZKA

P 22PRO

Nr kat.: AB 122 01
EN 361 / EN 358



Tylna
klamra zaczepowa.



Pas do pracy
w podparciu
z bocznymi klamrami
zaczepowymi.



Regulowany
pas biodrowy
i piersiowy.
KLAMRA ALUMINIOWA



Automatyczne klamry
spinająco-regulacyjne.
KLAMRA ALUMINIOWA



Klamry regulacyjne.



CENA NETTO	ROZMIAR	WAGA
299,00	M-XL	1450 g
299,00	XXL	1550 g

MIĘKKA PODUSZKA

P 32PRO

Nr kat.: AB 132 01
EN 361



Tylna
klamra zaczepowa.



Przedni
punkt
zaczepowy.



Automatyczne klamry
spinająco-regulacyjne.
KLAMRA ALUMINIOWA



Klamry regulacyjne.



DOPUSZCZONE
DO PRACY W STREFACH
ZAGROŻONYCH WYBUHEM

CENA NETTO	ROZMIAR	WAGA
230,00	M-XL	1315 g
230,00	XXL	1365 g

MIĘKKA PODUSZKA

MIĘKKA PODUSZKA

P 52PRO

Nr kat.: AB 152 01
EN 361 / EN 358



Tylna
klamra zaczepowa.



Przedni
punkt
zaczepowy.



Pas do pracy
w podparciu
z bocznymi klamrami
zaczepowymi.



Automatyczne klamry
spinająco-regulacyjne.
KLAMRA ALUMINIOWA



Klamry regulacyjne.



DOPUSZCZONE
DO PRACY W STREFACH
ZAGROŻONYCH WYBUHEM

CENA NETTO	ROZMIAR	WAGA
320,00	M-XL	1650 g
320,00	XXL	1750 g

MIĘKKA PODUSZKA

P 51E

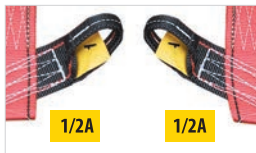
Nr kat.: AB 151 02
EN 361 / EN 358



Tylna klamra zaczepowa.



Przedni punkt zaczepowy.



Pas do pracy w podparciu z bocznymi klamrami zaczepowymi.



Automatyczne klamry spinająco-regulacyjne. KLAMRA ALUMINIOWA



Klamry regulacyjne.



CENA NETTO	ROZMIAR	WAGA
349,00	M-XL	1880 g
349,00	XXL	1960 g

ELASTYCZNE TAŚMY



P 51E ISOL

Nr kat.: AB 151 03
EN 361 / EN 358



Tylna izolowana klamra zaczepowa.



Przedni punkt zaczepowy.



Pas do pracy w podparciu z bocznymi izolowanymi klamrami zaczepowymi.



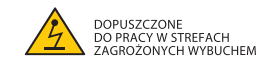
Automatyczne aluminiowe klamry spinająco-regulacyjne. KLAMRA ALUMINIOWA



Klamry regulacyjne.



OSŁONA IZOLACYJNA



CENA NETTO	ROZMIAR	WAGA
490,00	M-XL	1790 g
490,00	XXL	1950 g

ELASTYCZNE TAŚMY

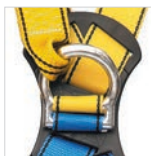


P 60

Nr kat.: AB 160 01
EN 361 / EN 358

CE

Tylna
klamra zaczepowa.



Przedni
punkt
zaczepowy.



Pas do pracy
w podparciu
z bocznymi klamrami
zaczepowymi.



Regulowany
pas piersiowy.



Regulowany
pas udowy.



DOPUSZCZONE
DO PRACY W STREFACH
ZAGROŻONYCH WYBUCEM

CENA NETTO	ROZMIAR	WAGA
259,00	M-XL	1540 g
259,00	XXL	1680 g

ELASTYCZNE
TAŚMY



P 60E

Nr kat.: AB 160 02
EN 361 / EN 358

CE

Tylna
klamra zaczepowa.



Przedni
punkt
zaczepowy.



Pas do pracy
w podparciu
z bocznymi klamrami
zaczepowymi.



Regulowany
pas piersiowy.



Regulowany
pas udowy.



DOPUSZCZONE
DO PRACY W STREFACH
ZAGROŻONYCH WYBUCEM

CENA NETTO	ROZMIAR	WAGA
279,00	M-XL	1740 g
279,00	XXL	1880 g

P 61

Nr kat.: AB 161 01
EN 361 / EN 358



Tylna
klamra zaczepowa.



Przedni
punkt
zaczepowy.



Pas do pracy
w podparciu
z bocznymi kłami
zaczepowymi.



Regulowany
pas piersiowy.



Regulowany
pas udowy.



DOPUSZCZONE
DO PRACY W STREFACH
ZAGROŻONYCH WYBUCHEM

CENA NETTO	ROZMIAR	WAGA
275,00	M-XL	1720 g
275,00	XXL	1870 g

ELASTYCZNE
TAŚMY



P 61E

Nr kat.: AB 161 02
EN 361 / EN 358



Tylna
klamra zaczepowa.



Przedni
punkt
zaczepowy.



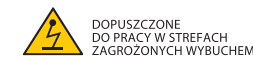
Pas do pracy
w podparciu
z bocznymi kłami
zaczepowymi.



Regulowany
pas piersiowy.



Regulowany
pas udowy.



DOPUSZCZONE
DO PRACY W STREFACH
ZAGROŻONYCH WYBUCHEM

CENA NETTO	ROZMIAR	WAGA
289,00	M-XL	1880 g
289,00	XXL	1960 g

ARAMIDOWA
TAŚMA



P 30N

Nr kat.: AB 131 01
EN 361



Tylna
klamra zaczepowa.



Przedni
punkt
zaczepowy.



Regulowany
pas udowy.



Klamry regulacyjne.



SZYTE NIĆMI NIEPALNYMI



DOPUSZCZONE
DO PRACY W STREFACH
ZAGROŻONYCH WYBUHEM



ODPORNOŚĆ NA DZIAŁANIE
PŁOMIENIA ZGODNA
Z EN 358 P.4.1.5

CENA NETTO	ROZMIAR	WAGA
590,00	M-XL	1030 g
590,00	XXL	1090 g



Badane
dla maksymalnej
masy użytkownika
140 kg

ARAMIDOWA
TAŚMA



P 50N

Nr kat.: AB 151 01
EN 361 / EN 358



Tylna
klamra zaczepowa.



Przedni
punkt
zaczepowy.



Pas do pracy
w podparciu
z bocznymi klamrami
zaczepowymi.



Automatyczne klamry
spinająco-regulacyjne.
KLAMRA ALUMINIOWA



Klamry regulacyjne.



SZYTE NIĆMI NIEPALNYMI



DOPUSZCZONE
DO PRACY W STREFACH
ZAGROŻONYCH WYBUHEM



ODPORNOŚĆ NA DZIAŁANIE
PŁOMIENIA ZGODNA
Z EN 358 P.4.1.5



Badane
dla maksymalnej
masy użytkownika
140 kg

CENA NETTO	ROZMIAR	WAGA
790,00	M-XL	1600 g
790,00	XXL	1680 g

P 50N ISOL

NOWOŚĆ

Nr kat.: AB 151 03
EN 361 / EN 358



Tylna
klamra zaczepowa
izolowana.



Przedni
punkt
zaczepowy.



Pas do pracy
w podparciu
z bocznymi klamrami
zaczepowymi
izolowanymi.



Automatyczne klamry
spinająco-regulacyjne.
KLAMRA ALUMINIOWA



Klamry regulacyjne.



DOPUSZCZONE
DO PRACY W STREFACH
ZAGROŻONYCH WYBUHEM



ODPORNOŚĆ NA DZIAŁANIE
PŁOMIENIA ZGODNA
Z EN 358 P.4.1.5

CENA NETTO	ROZMIAR	WAGA
820,00	M-XL	1690 g
820,00	XXL	1790 g

ARAMIDOWA
TAŚMA

OSŁONA
IZOLACYJNA

NASUWKA
IZOLACYJNA

SZYTE NIĆMI NIEPALNYMI

AUTOMATYCZNE KLAMRY
SPINAJĄCO-REGULACYJNE.

NASUWKA
IZOLACYJNA

P 70

Nr kat.: AB 170 01
EN 361 / EN 358 / EN 813



Tylna
klamra zaczepowa.



EN 813
Punkt zaczepowy do
pracy w podwieszeniu.



Pas do pracy
w podparciu z bocznymi
klamrami zaczepowymi.



Klamry regulacyjne.



DOPUSZCZONE
DO PRACY W STREFACH
ZAGROZONYCH WYBUCHEM

DOSTĘPNE RÓWNIEŻ

P 70C
AUTOMATYCZNE
KLAMRY ALUMINIOWE

Nr kat.: AB 170 03

CENA NETTO	ROZMIAR	WAGA
390,00	M-XL	1660 g
390,00	XXL	1760 g

P 71

Nr kat.: AB 171 01
EN 361 / EN 358 / EN 813



Tylna
klamra zaczepowa.



Przedni
punkt zaczepowy.
A



EN 813
Punkt zaczepowy do
pracy w podwieszeniu.



Pas do pracy
w podparciu
z bocznymi klamrami
zaczepowymi.



Klamry regulacyjne.



CENA NETTO	ROZMIAR	WAGA
390,00	M-XL	1660 g
390,00	XXL	1760 g



NOWOŚĆ

P 71c

Nr kat.: **AB 171 03**
EN 361 / EN 358 / EN 813

CE

Tylna
 klamra zaczepowa.
KLAMRA ALUMINIOWA



Przedni
 punkt zaczepowy.
KLAMRA ALUMINIOWA

A



EN 813
 Punkt zaczepowy do
 pracy w podwieszeniu.
KLAMRA ALUMINIOWA



Pas do pracy
 w podparciu z bocznymi
 klamrami zaczepowymi.
KLAMRA ALUMINIOWA



Udowe
 automatyczne klamry
 spinająco-regulacyjne.
KLAMRA ALUMINIOWA



CENA NETTO	ROZMIAR	WAGA
430,00	M-XL	1690 g
430,00	XXL	1790 g

P 71CR

Nr kat.: **AB 171 04**
EN 361 / EN 358 / EN 813 / EN1497

CE

NOWOŚĆ

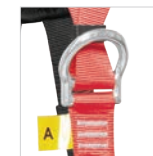


Tylna
 klamra zaczepowa.
KLAMRA ALUMINIOWA



Przedni
 punkt zaczepowy.
KLAMRA ALUMINIOWA

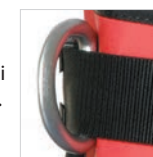
A



EN 813
 Punkt zaczepowy do
 pracy w podwieszeniu.
KLAMRA ALUMINIOWA



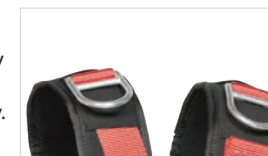
Pas do pracy
 w podparciu z bocznymi
 klamrami zaczepowymi.
KLAMRA ALUMINIOWA



Udowe
 automatyczne klamry
 spinająco-regulacyjne.
KLAMRA ALUMINIOWA



Ratunkowy
 punkt
 zaczepowy.



CENA NETTO	ROZMIAR	WAGA
450,00	M-XL	1720 g
450,00	XXL	1820 g

P 71E

Nr kat.: AB 171 02
EN 361 / EN 358 / EN 813

CE



Tylna
klamra zaczepowa.
KLAMRA ALUMINIOWA



Przedni
punkt zaczepowy.
KLAMRA ALUMINIOWA

A



EN 813
Punkt zaczepowy do
pracy w podwieszeniu.
KLAMRA ALUMINIOWA



Pas do pracy
w podparciu
z bocznymi klamrami
zaczepowymi.
KLAMRA ALUMINIOWA



Klamry regulacyjne.



CENA NETTO	ROZMIAR	WAGA
420,00	M-XL	1720 g
420,00	XXL	1820 g

NOWOŚĆ

P 73

Nr kat.: AB 173 01
EN 361 / EN 358 / EN 813

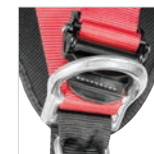
CE



Tylna
klamra zaczepowa.
KLAMRA ALUMINIOWA



Przedni
punkt zaczepowy.
KLAMRA ALUMINIOWA



EN 813
Punkt zaczepowy do
pracy w podwieszeniu.
KLAMRA ALUMINIOWA



Pas do pracy
w podparciu
z bocznymi klamrami
zaczepowymi.
KLAMRA ALUMINIOWA



Udowe
automatyczne klamry
spinająco-regulacyjne.
KLAMRA ALUMINIOWA



Możliwe podpięcia
urządzenia zaciskowego.

CENA NETTO	ROZMIAR	WAGA
590,00	M-XL	1780 g
590,00	XXL	1890 g

P 80

Nr kat.: AB 180 01
EN 361 / EN 358 / EN 813



Tylna kłamra zaczepowa.



Przedni punkt zaczepowy.



EN 813
Punkt zaczepowy do pracy w podwieszeniu.



Pas do pracy w podparciu z bocznymi kłamrami zaczepowymi.



Regulowany pas piersiowy.



Automatyczne kłamry spinająco-regulacyjne.
KŁAMRA ALUMINIOWA



CENA NETTO	ROZMIAR	WAGA
430,00	M-XL	1720 g
430,00	XXL	1800 g

ELASTYCZNE TAŚMY



P 80E

Nr kat.: AB 180 02
EN 361 / EN 358 / EN 813



Tylna kłamra zaczepowa.



Przedni punkt zaczepowy.



EN 813
Punkt zaczepowy do pracy w podwieszeniu.



Pas do pracy w podparciu z bocznymi kłamrami zaczepowymi.



Regulowany pas piersiowy.



Automatyczne kłamry spinająco-regulacyjne.
KŁAMRA ALUMINIOWA



CENA NETTO	ROZMIAR	WAGA
450,00	M-XL	1780 g
450,00	XXL	1860 g



DOPUSZCZONE DO PRACY W STREFACH ZAGROŻONYCH WYBUCHEM

P 80E ISOL

Nr kat.: **AB 180 03**
EN 361 / EN 358 / EN 813 **CE**

ELASTYCZNE
TAŚMY

OSŁONA
IZOLACYJNA



OSŁONA
IZOLACYJNA

Tylna klamra
zaczepowa
stalowa izolowana.



Przedni
punkt
zaczepowy.



EN 813
Punkt zaczepowy
do pracy
w podwieszeniu.



Pas do pracy
w podparciu z bocznymi
klamrami zaczepowymi
izolowanymi.



Regulowany
pas piersiowy.



Automatyczne klamry
spinająco-regulacyjne.
KLAMRA ALUMINIOWA



CENA NETTO	ROZMIAR	WAGA
580,00	M-XL	1800 g
580,00	XXL	1880 g

P 81

Nr kat.: **AB 181 01**
EN 361 / EN 358 / EN 813 **CE**

Tylna
klamra zaczepowa.



Przedni
punkt
zaczepowy.



EN 813
Punkt zaczepowy
do pracy
w podwieszeniu.



Pas do pracy
w podparciu
z bocznymi klamrami
zaczepowymi.



Regulowany
pas piersiowy.
KLAMRA ALUMINIOWA



Automatyczne klamry
spinająco-regulacyjne.
KLAMRA STALOWA



CENA NETTO	ROZMIAR	WAGA
430,00	M-XL	1900 g
430,00	XXL	1980 g



Badane
dla maksymalnej
masy użytkownika
140 kg



DOPUSZCZONE
DO PRACY W STREFACH
ZAGROŻONYCH WYBUHEM



OSŁONA
IZOLACYJNA

P 86R

NOWOŚĆ

Nr kat.: AB 186 01
EN 361 / EN 358 / EN 1497

CE

Tylna
klamra zaczepowa.



Przedni
punkt
zaczepowy.



Pas do pracy
w podparciu
z bocznymi klamrami
zaczepowymi.



Ratunkowy
punkt zaczepowy.



Regulowany
pas piersiowy.



Automatyczne klamry
spinająco-regulacyjne.
KLAMRA ALUMINIOWA



CENA NETTO	ROZMIAR	WAGA
390,00	M-XL	1820 g
390,00	XXL	1960 g



P 90

NOWOŚĆ

Nr kat.: AB 190 01
EN 361 / EN 358 / EN 813

CE

Tylna
klamra zaczepowa.



Przedni punkt
zaczepowy.

A



Przedni
punkt zaczepowy
do pracy
w podwieszeniu.



Tylny
punkt zaczepowy
do pracy w podparciu.



Pas do pracy
w podparciu
z bocznymi klamrami
zaczepowymi.



Klamry regulacyjne.



CENA NETTO	ROZMIAR	WAGA
410,00	M-XL	1950 g
410,00	XXL	2030 g



Badane
dla maksymalnej
masy użytkownika
140 kg

P 90 ASCEND

Nr kat.: **AB 190 04**
EN 361 / EN 358 / EN 813



Tylna
klamra zaczepowa.



Przedni punkt
zaczepowy.



Przedni
punkt zaczepowy
do pracy
w podwieszeniu.



Tylny
punkt zaczepowy
do pracy w podparciu.



Pas do pracy
w podparciu
z bocznymi kłami
zaczepowymi.



Klamry regulacyjne.



Badane
dla maksymalnej
masy użytkownika
140 kg

CENA NETTO	ROZMIAR	WAGA
470,00	M-XL	2000 g
470,00	XXL	2080 g

P 90c

Nr kat.: **AB 190 03**
EN 361 / EN 358 / EN 813



Tylna
klamra zaczepowa.
KLAMRA ALUMINIOWA



Przedni punkt
zaczepowy.
KLAMRA ALUMINIOWA



Przedni
punkt zaczepowy
do pracy
w podwieszeniu.
KLAMRA ALUMINIOWA



Tylny
punkt zaczepowy
do pracy w podparciu.
KLAMRA ALUMINIOWA



Pas do pracy
w podparciu
z bocznymi kłami
zaczepowymi.
KLAMRA ALUMINIOWA



Udowe
automatyczne kłami
spinająco-regulacyjne.
KLAMRA ALUMINIOWA



Badane
dla maksymalnej
masy użytkownika
140 kg

CENA NETTO	ROZMIAR	WAGA
450,00	M-XL	1950 g
450,00	XXL	2030 g

NOWOŚĆ

P 14R

Nr kat.: AB 114 01
EN 361 / EN 1497

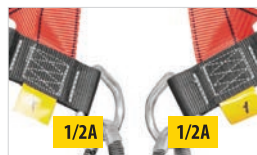
CE



Regulowany pas piersiowy.



Przedni punkt zaczepowy.



Klamry regulacyjne.



CENA NETTO	ROZMIAR	WAGA
270,00	M-XL	1600 g
270,00	XXL	1720 g

NOWOŚĆ

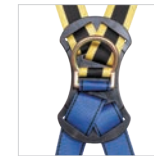
P 15E

Nr kat.: AB 115 02
EN 361

CE



Tylna klamra zaczepowa.



Regulowany pas piersiowy.



Klamry regulacyjne.



Klamry regulacyjne.



CENA NETTO	ROZMIAR	WAGA
160,00	M-XL	1200 g
160,00	XXL	1300 g



P 30HV+

Nr kat.: AB 130 04
EN 361



Tylna
klamra zaczepowa.



Przedni
punkt
zaczepowy.



Regulowany
pas piersiowy.



Regulowany
pas udowy.



Klamry regulacyjne.



CENA NETTO	ROZMIAR	WAGA
170,00	M-XL	1000 g
170,00	XXL	1060 g



P 50HV+

Nr kat.: AB 150 04
EN 361 / EN 358



Tylna
klamra zaczepowa.



Przedni
punkt
zaczepowy.



Pas do pracy
w podparciu
z bocznymi kłami
zaczepowymi.



Regulowany
pas piersiowy.



Regulowany
pas udowy.



Klamry regulacyjne.



CENA NETTO	ROZMIAR	WAGA
280,00	M-XL	1460 g
280,00	XXL	1600 g

SZELKI PRZEZNACZONE DLA KOBIET

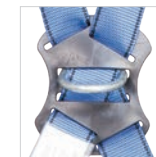
P 10F

Nr kat.: **AB 110 04**
EN 361



MIĘKKA
PRZECIWURAZOWA
PODUSZKA

Tylna
klamra zaczepowa.



Regulowany
pas udowy.



Udowe
automatyczne klamry
spinająco-regulacyjne.
KLAMRA ALUMINIOWA



CENA NETTO

215,00

215,00

ROZMIAR

M-XL

XXL

WAGA

1050 g

1150 g

TAŚMA PODTRZYMUJĄCA

Nr kat.: AY 201, AY 202



AY 201



AY 202

Taśma podtrzymująca AY 201 i AY 202 ułatwia oczekiwanie na nadejście pomocy w przypadku zadziałania systemu powstrzymywania spadania i zawiśnięciu użytkownika w szelkach bezpieczeństwa. Przypięta do szelek bezpieczeństwa umożliwia przeniesienie ciężaru ciała na nogę.

WERSJE URZĄDZENIA	WYDŁUŻENIE TAŚMY	CENA NETTO
AY 201	120 CM	48,00
AY 202	105 CM	48,00



Nr kat.: **KB040**

EN361

CE



TKANINA TYPU
SOFTSHELL
z membraną oddychającą

**CHOWANE
SZELKI**

Kurtka typu softshell wyposażona w szelki bezpieczeństwa P11 lub P11C (automatyczne klamry). Szelki można w łatwy sposób wypiąć. Kurtka została wykonana z tkaniny o zwartym splocie dzięki czemu znakomicie chroni przed podmuchami wiatru. Zastosowana technologia zapewnia wiatroszczelności, wodoodporność jak również paroprzepuszczalności. Dzięki tym właściwościom kurtka stanowi optymalną ochronę w czasie wzmożonej aktywności podczas wykonywanych prac. Kurtka posiada zamek na całej długości wraz z ochroną podbródka oraz dwie kieszenie po bokach i jedną na piersi. Mankiety rękawów są regulowane za pomocą wytrzymałych rzepów.

PRZÓD KURTKI



PRZEDNI PUNKT
ZACZEPOWY



SZELKI
BEZPIECZEŃSTWA P 11C

TYŁ KURTKI

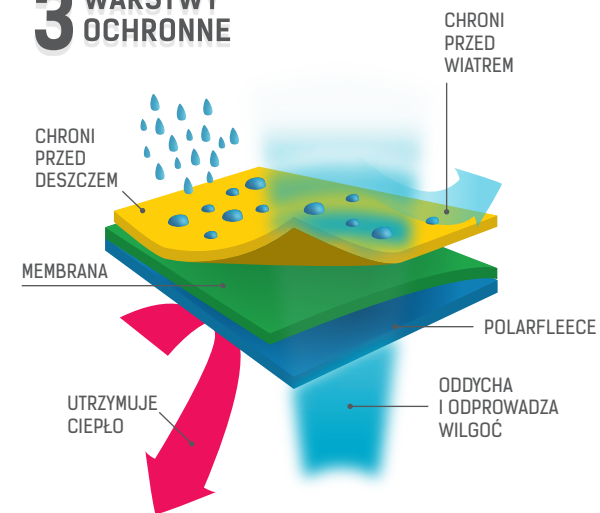


TYLNY PUNKT
ZACZEPOWY



TAŚMY ODBŁASKOWE

3 WARSTWY
OCHRONNE



Materiał: 97% poliester, 3% elastan

Waga: 350 g

ROZMIAR	WZROST	OBWÓD KLATKIPIERSIOWEJ
M	176-179 cm	83-94 cm
L	179-182 cm	95-102 cm
XL	182-185 cm	103-112 cm

CENA NETTO

KURTKA + P11	410,00
KURTKA + P11C	450,00

TKANINA TYPU
SOFTSHELL
z membraną oddychającą



KB 042
WERSJA CZERWONA
Z TAŚMAMI
ODBLASKOWYMI

**CHOWANE
SZELKI**

Kurtka typu softshell wyposażona w szelki bezpieczeństwa P11 lub P11C (automatyczne klamry). Szelki można w łatwy sposób wyjąć. Kurtka została wykonana z tkaniny o zwartym splocie dzięki czemu znakomicie chroni przed podmuchami wiatru. Zastosowana technologia zapewnia wiatroszczelności, wodoodporność jak również paroprzepuszczalności. Dzięki tym właściwościom kurtka stanowi optymalną ochronę w czasie wzmożonej aktywności podczas wykonywanych prac. Kurtka posiada zamek na całej długości wraz z ochroną podbródka oraz dwie kieszenie po bokach i jedną na piersi. Mankiety rękawów są regulowane za pomocą wytrzymałych rzepów.

PRZÓD KURTKI



PRZEDNI PUNKT
ZACZEPOWY



SZELKI
BEZPIECZEŃSTWA P 11C

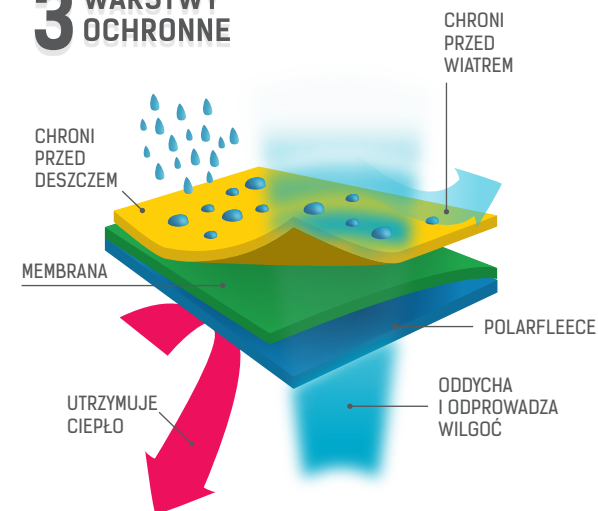
TYŁ KURTKI



TYLNY PUNKT
ZACZEPOWY



**3 WARSZTY
OCHRONNE**



Materiał: 97% poliester, 3% elastan

Waga: 350 g

ROZMIAR	WZROST	OBWÓD KLATKIPIERSIOWEJ
M 38-40 cm	176-179 cm	83-94 cm
L 38-40 cm	179-182 cm	95-102 cm
XL 38-40 cm	182-185 cm	103-112 cm

CENA NETTO

KURTKA KB041 + P11	410,00
KURTKA KB041 + P11C	450,00
KURTKA KB042 + P11	410,00
KURTKA KB042 + P11C	450,00

PRZEDNI
PUNKT
ZACZEPOWY

KLAMRY
REGULACYJNE



P 04 - przód
Kolor: jaskrawy pomarańczowy

TYLNA
KLAMRA
ZACZEPOWA



P 04 - tył
Kolor: jaskrawy pomarańczowy



P 04 - przód
Kolor: jaskrawy żółto-zielony



P 04 - tył
Kolor: jaskrawy żółto-zielony

KOLORY

JASKRAWY ŻÓŁTO-ZIELONY
JASKRAWY POMARAŃCZOWY

CENA NETTO

190,00
190,00

KB 020 / KOMBINEZON Z SZELKAMI BEZPIECZEŃSTWA

Nr kat.: **KB12001**

EN 361

CE



Material: 85% poliester, 15% bawełna

Waga: 1,65 kg

Kombinezon zintegrowany z szelkami bezpieczeństwa. Wykonany jest z wysokiej jakości poliestrowo-bawełnianej tkaniny firmy KLOPMAN. Wewnątrz kombinezonu zaszyte są szelki bezpieczeństwa z wyprowadzoną na zewnątrz tylną kłamrą zaczepową.

NA ZAMÓWIENIE RÓŻNE TKANINY I RÓŻNE KOLORY.
KOMBINEZON DOSTĘPNY TAKŻE W WERSJI ODBŁASKOWEJ.

CENA NETTO

KB12001

198,00

VS 020 / Kamizelka do szelek bezpieczeństwa

Nr kat.: VS 020



PRZÓD KAMIZELKI



TYŁ KAMIZELKI



Kamizelka ochronna do szelek bezpieczeństwa.

Materiał:	65% poliester, 35% bawełna
Waga:	0,62 kg
Rozmiar:	L-XL
Zgodność z szelkami:	P-01, P-01S, P-02, P-02S, P-10, P-20, P-30, P-40, P-50, P-51E, P-60, P-61, P-61E

KOLORY	CENA NETTO
JASKRAWY ŻÓŁTO-ZIELONY	119,00
JASKRAWY POMARAŃCZOWY	119,00
CZERWONY	119,00
ZIELONY	119,00
GRANATOWY	119,00
CZARNY	119,00

VS 041 / Kamizelka do szelek bezpieczeństwa

Nr kat.: VS 041



MIEJSCE
DO PRZEŁOŻENIA
PASA PIERSIOWEGO

MIEJSCE
DO PRZEŁOŻENIA
PRZEDNIEGO PUNKTU
ZACZEPOWEGO

MIEJSCE
DO PRZEŁOŻENIA
TYLNEGO PUNKTU
ZACZEPOWEGO



Kamizelka ochronna do szelek bezpieczeństwa.

Materiał:	85% poliester, 15% bawełna
Waga:	0,34 kg
Rozmiar:	L-XL
Zgodność z szelkami:	P-01, P-01S, P-03, P-10, P-30, P-30N

KOLORY	CENA NETTO
 JASKRAWY ŻÓŁTO-ZIELONY	119,00
 JASKRAWY POMARAŃCZOWY	119,00

VS 042 / Kamizelka do szelek bezpieczeństwa

Nr kat.: VS 042



MIEJSCE
DO PRZEŁOŻENIA
PASA PIERSIOWEGO

MIEJSCE
DO PRZEŁOŻENIA
PRZEDNIEGO PUNKTU
ZACZEPOWEGO

MIEJSCE
DO PRZEŁOŻENIA
TYLNEGO PUNKTU
ZACZEPOWEGO



Kamizelka ochronna do szelek bezpieczeństwa.

Materiał:	85% poliester, 15% bawełna
Waga:	0,34 kg
Rozmiar:	L-XL
Zgodność z szelkami:	P-01, P-01S, P-03, P-10, P-30, P-30N

KOLORY	CENA NETTO
 JASKRAWY ŻÓŁTO-ZIELONY	119,00
 JASKRAWY POMARAŃCZOWY	119,00

VS 051 / Kamizelka do szelek bezpieczeństwa

Nr kat.: VS 051



MIEJSCE
DO PRZEŁOŻENIA
PRZEDNIEGO PUNKTU
ZACZEPOWEGO



Materiał:	85% poliamid, 15% bawełna
Waga:	0,60 kg
Rozmiar:	L-XL
Szerokość taśm odblaskowych:	40 mm
Zgodność z szelkami:	P-01, P-01S, P-01B, P-10, P-30, P-30N

KOLORY	CENA NETTO
 JASKRAWY ŻÓŁTO-ZIEŁONY	125,00
 JASKRAWY POMARAŃCZOWY	125,00

VS 080 / Kamizelka do szelek bezpieczeństwa

Nr kat.: VS 080



Kamizelka ochronna do szelek bezpieczeństwa.

Materiał:	85% poliester, 15% bawełna
Waga:	0,70 kg
Rozmiar:	L-XL
Zgodność z szelkami:	P-01, P-01S, P-10, P-30, P-30N, P-40

KOLORY	CENA NETTO
 JASKRAWY ŻÓŁTO-ZIEŁONY	135,00
 JASKRAWY POMARAŃCZOWY	135,00
 CZERWONY	135,00
 ZIEŁONY	135,00
 GRANATOWY	135,00
 CZARNY	135,00

VS 200 / Kamizelka

Nr kat.: VS 200 01

EN 340, EN 531, EN 1149-5

CE



Kamizelka ostrzegawcza, trudnopalna, antyelektrostatyczna.

Kamizelka ostrzegawcza typ VS 200 wykonana z tkaniny akrylowej art. XISPAL 827 RS HV ANTIESTATICO w kolorze jaskrawym żółto-zielonym. Odblaskowe, trudnopalne taśmy o szerokości 50 mm, art. RETROLUX FLR 600. Kamizelka zapinana z przodu na cztery napy przykryte plisą. Dół podwinięty i przestębnowany. Wokół całego obwodu kamizelki na wysokości pasa naszyty poziomo jeden pas odblaskowy a z przodu, przez ramiona i z tyłu - dwa pasy ukośne.

Kamizelka posiada Certyfikat Oceny Typu WE

Rozmiar: L - XL

KOLOR

Jaskrawy żółto-zielony

CENA NETTO

159,00



VS 010 / Kamizelka

Nr kat.: VS 010



Kamizelka w kolorach ostrzegawczych z pasami odblaskowymi.

Materiał: 85% poliamid, 15% bawełna

Waga: 0,60 kg

Rozmiar: obwód pasa 80-110 cm

Szerokość taśm odblaskowych: 40 mm i 30 mm

Zgodność z szelkami: P-01, P-01S, P-02, P-02S, P-10, P-20, P-30, P-30N, P-40, P-50, P-51E, P-60, P-61, P-61E

KOLORY

Jaskrawy żółto-zielony

CENA NETTO

72,00

Jaskrawy pomarańczowy

72,00

VS 011 / Kamizelka

Nr kat.: VS 011



Kamizelka w kolorach ostrzegawczych z pasami odblaskowymi.

Materiał: 100% poliester

Waga: 0,30 kg

Rozmiar: obwód pasa 100-130 cm

Szerokość taśm odblaskowych: 30 mm

KOLORY

Jaskrawy żółto-zielony

CENA NETTO

26,00

Jaskrawy pomarańczowy

26,00

Czerwony

26,00

Zielony

26,00

Granatowy

26,00

Czarny

26,00

VS 012 / Kamizelka

Nr kat.: VS 012



Kamizelka w kolorach ostrzegawczych z pasami odblaskowymi.

Materiał:	100% poliester
Waga:	0,30 kg
Rozmiar:	L-XL
Szerokość taśm odblaskowych:	50 mm

KOLORY	CENA NETTO
Jaskrawy żółto-zielony	49,00
Jaskrawy pomarańczowy	49,00
Czerwony	49,00
Zielony	49,00
Granatowy	49,00
Czarny	49,00

VS 030 / Kamizelka do szelek bezpieczeństwa

Nr kat.: VS 030



Kamizelka ochronna do szelek bezpieczeństwa.

Materiał:	65% poliester, 35% bawełna
Waga:	0,60 kg
Rozmiar:	L-XL
Zgodność z szelkami:	P-01, P-01S, P-02, P-02S, P-10, P-20, P-30, P-30N, P-50, P-51E, P-60, P-61, P-61E

KOLORY	CENA NETTO
Jaskrawy żółto-zielony	125,00
Jaskrawy pomarańczowy	125,00
Czerwony	125,00
Zielony	125,00
Granatowy	125,00
Czarny	125,00

VS 031 / Kamizelka do szelek bezpieczeństwa

Nr kat.: VS 031



Kamizelka ochronna do szelek bezpieczeństwa.

Materiał:	65% poliester, 35% bawełna
Waga:	0,60 kg
Rozmiar:	L-XL
Zgodność z szelkami:	P-01, P-01S, P-02, P-02S, P-10, P-20, P-30, P-30N, P-50, P-51E, P-60, P-61, P-61E

KOLORY	CENA NETTO
Jaskrawy żółto-zielony	139,00
Jaskrawy pomarańczowy	139,00
Czerwony	139,00
Zielony	139,00
Granatowy	139,00
Czarny	139,00

VS 032 / Kamizelka do szelek bezpieczeństwa

Nr kat.: VS 032

EN 471

CE



Kamizelka ochronna do szelek bezpieczeństwa.

Materiał:	85% poliester, 15% bawełna
Waga:	0,60 kg
Rozmiar:	L-XL
Zgodność z szelkami:	P-01, P-01S, P-02, P-02S, P-10, P-20, P-30, P-30N, P-50, P-51E, P-60, P-61, P-61E

KOLORY	CENA NETTO
Jaskrawy żółto-zielony	135,00
Jaskrawy pomarańczowy	135,00
Czerwony	135,00
Zielony	135,00
Granatowy	135,00
Czarny	135,00

VS 040 / Kamizelka do szelek bezpieczeństwa

Nr kat.: VS 040



Kamizelka ochronna do szelek bezpieczeństwa.

Materiał:	65% poliester, 35% bawełna
Waga:	0,62 kg
Rozmiar:	L-XL
Zgodność z szelkami:	P-01, P-01S, P-02, P-02S, P-10, P-20, P-30, P-40, P-50, P-51E, P-60, P-61, P-61E

KOLORY	CENA NETTO
Jaskrawy żółto-zielony	119,00
Jaskrawy pomarańczowy	119,00
Czerwony	119,00
Zielony	119,00
Granatowy	119,00
Czarny	119,00

VS 050 / Kamizelka do szelek bezpieczeństwa

Nr kat.: VS 050



Kamizelka w kolorach ostrzegawczych z pasami odblaskowymi.

Materiał:	85% poliamid, 15% bawełna
Waga:	0,60 kg
Rozmiar:	L-XL
Szerokość taśm odblaskowych:	40 mm
Zgodność z szelkami:	P-01, P-01S, P-01B, P-10, P-30, P-30N

KOLORY	CENA NETTO
Jaskrawy żółto-zielony	120,00
Jaskrawy pomarańczowy	120,00

VS 070 / Kamizelka do szelek bezpieczeństwa

Nr kat.: VS 070



Kamizelka ochronna ognioodporna do szelek bezpieczeństwa. Materiał zgodny z normami: EN 532, EN 367, EN 366, EN 373 - odporność na opiłki aluminium (780°C), odporność na opiłki żelaza (1400°C).

Materiał:	65% poliester, 35% bawełna
Waga:	0,60 kg
Rozmiar:	L-XL
Zgodność z szelkami:	P-01, P-01S, P-02, P-02S, P-10, P-20, P-50, P-60, P-61

KOLORY	CENA NETTO
Pomarańczowy	142,00

VS 080 / Kamizelka

Nr kat.: VS 080



Kamizelka ochronna do szelek bezpieczeństwa.

Materiał:	85% poliester, 15% bawełna
Waga:	0,70 kg
Rozmiar:	L-XL
Zgodność z szelkami:	P-01, P-01S, P-10, P-30, P-30N, P-40

KOLORY	CENA NETTO
Jaskrawy żółto-zielony	155,00
Jaskrawy pomarańczowy	155,00
Czerwony	155,00
Zielony	155,00
Granatowy	155,00
Czarny	155,00

AC 012 / Urządzenie samozaciskowe

Nr kat.: **AC 012**

EN 353-2

CE



LINA POLIESTROWA Ø 14 mm

Urządzenie samozaciskowe przesuwne AC 012 do stosowania z giętką poliestrową linową, np. lina robocza AC 100 o średnicy 14 mm. Parametry urządzenia umożliwiają bezpośrednie łączenie z szelkami bezpieczeństwa - bez mikroamortyzatora.

ZABEZPIECZENIE DLA JEDNEJ OSOBY.

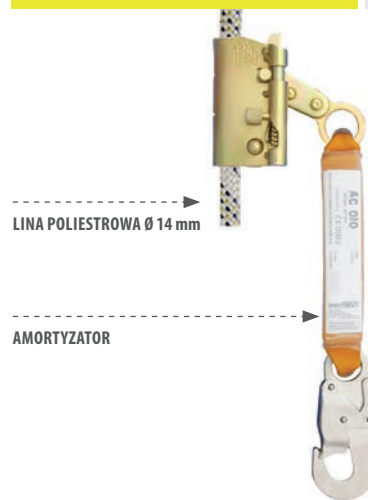
	WAGA	CENA NETTO
AC 012		270,00

BLOCMAX / Urządzenie samozaciskowe

Nr kat.: **AC 010**

EN 353-2

CE



LINA POLIESTROWA Ø 14 mm

AMORTYZATOR

Urządzenie samozaciskowe przesuwne BLOCMAX do stosowania z liną roboczą AC 100 - poliestrową o średnicy 14 mm.

Urządzenie składa się z następujących części:

1. mechanizmu zaciskowo-przesuwne;
2. mikroamortyzatora bezpieczeństwa;
3. zatrzaskownika mikroamortyzatora - stalowy z zapadką blokującą AZ 002.

Urządzenie BLOCMAX jest składnikiem indywidualnego sprzętu chroniącego przed upadkiem z wysokości. Urządzenie należy stosować z linami roboczymi o średnicy 14 mm firmy PROTEKT.

ZABEZPIECZENIE DLA JEDNEJ OSOBY.

	WAGA	CENA NETTO
AC 010		350,00

AC 100 / Lina robocza systemu BLOCMAX Ø 14 mm

Nr kat.: **AC 100**

EN 353-2

CE



LINA POLIESTROWA Ø 14 mm

Lina robocza poliestrowa w oplocie o średnicy 14 mm. Przeznaczona do stosowania z urządzeniem samozaciskowym przesuwным AC 010 BLOCMAX i AC 012. Lina obustronnie zakończona pętlą z kauszą.

Materiał:	poliester		
Średnica:	14 mm		

DŁUGOŚĆ	CENA NETTO	DŁUGOŚĆ	CENA NETTO
10 m	69,00	30 m	189,00
15 m	99,00	35 m	219,00
20 m	129,00	40 m	249,00
25 m	159,00	50 m	309,00



AC 080 / Urządzenie samozaciskowe przesuwne

Nr kat.: AC 080

EN 353-2, EN 358, EN 12841 (jako lina dostępowa)

CE



LINA POLIESTROWA Ø 12 mm



PŁYTKA
BLOKUJĄCA
MECHANIZM
NA LINIE

Urządzenie samozaciskowe przesuwne AC 080 do stosowania z liną roboczą AC 300 - poliestrową o średnicy 12 mm. Urządzenie należy łączyć z szelkami bezpieczeństwa za pomocą zatrzaskownika owalnego, np. AZ 011. Urządzenie AC 080 jest składnikiem indywidualnego sprzętu chroniącego przed upadkiem z wysokości.

ZABEZPIECZENIE DLA JEDNEJ OSOBY.

KOLOR	KOLOR
 Niebieski	 Czerwony
 Żółty	 Czarny

Materiał: stop aluminium

Masa: 194 g

CENA NETTO
AC 080 250,00



LINA POLIESTROWA Ø 12 mm

AC 300 / Lina do AC 080 i AC 081

AC 300 - lina robocza

Materiał: poliester

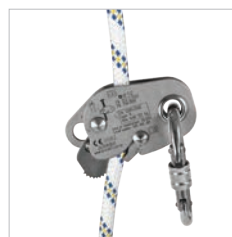
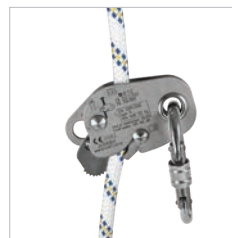
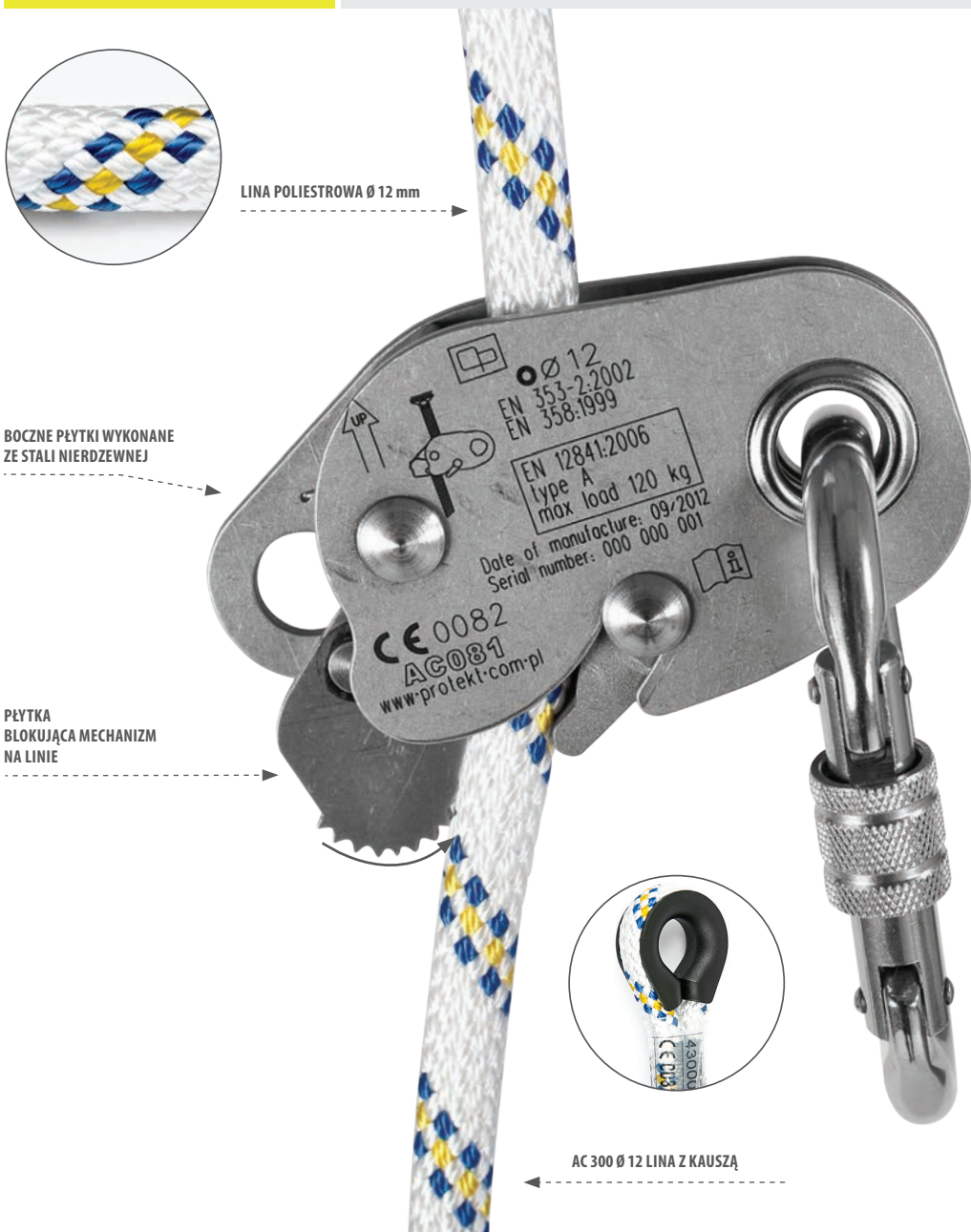
Średnica: 12 mm

DLUGOŚĆ	CENA NETTO	DLUGOŚĆ	CENA NETTO
10 m	55,00	30 m	149,00
15 m	77,00	35 m	169,00
20 m	99,00	40 m	189,00
25 m	124,00	50 m	239,00

AC 081 / Urządzenie samozaciskowe przesuwne

Nr kat.: **AC 081**

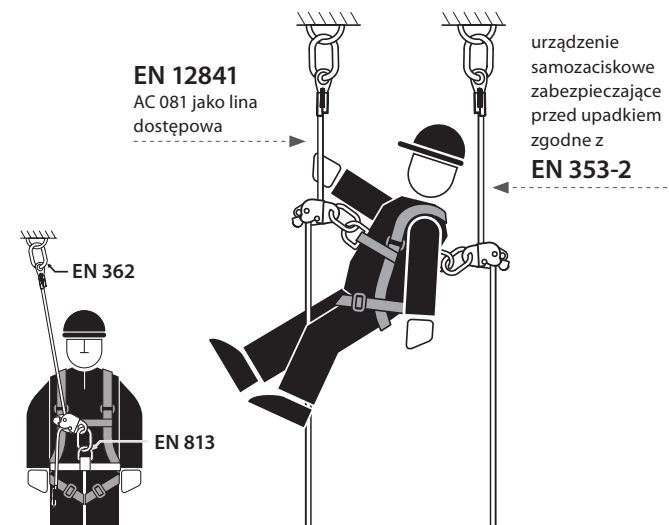
EN 353-2, EN 358, EN 12841 (jako lina dostępowa)



AC 081 SPRZEDAWANE JEST BEZ ZATRZAŚNIKA.

Urządzenie samozaciskowe przesuwne AC 081 do stosowania z liną roboczą AC 300 - poliestrową o średnicy 12 mm. Urządzenie należy łączyć z szelkami bezpieczeństwa za pomocą zatrzaskownika owalnego, np. AZ 011. Urządzenie AC 081 jest składnikiem indywidualnego sprzętu chroniącego przed upadkiem z wysokości.

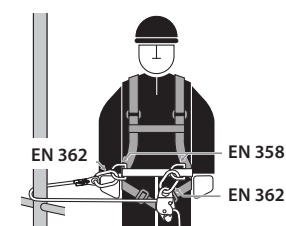
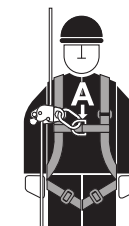
ZABEZPIECZENIE DLA JEDNEJ OSOBY.



EN 353-2



EN 358



Materiał: stal nierdzewna
Masa: 194 g

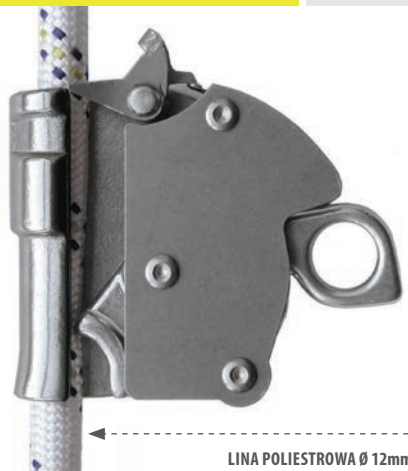
CENA NETTO
AC 081 **310,00**

SKR-BLOCK / Urządzenie samozaciskowe

Nr kat.: AC 040

EN 353-2

CE



LINA POLIESTROWA Ø 12mm

Urządzenie samiozaciskowe przesuwne SKR-BLOCK do stosowania z liną roboczą AC 200 - poliestrową o średnicy 12 mm. Urządzenie należy łączyć z szelkami bezpieczeństwa za pomocą zatrzaskownika owalnego, np. AZ 011. Urządzenie AC 040 jest składnikiem indywidualnego sprzętu chroniącego przed upadkiem z wysokości. Urządzenie należy stosować z linami roboczymi o średnicy 12 mm firmy PROTEKT.

ZABEZPIECZENIE DLA JEDNEJ OSOBY.

	WAGA	CENA NETTO
AC 040		290,00

AC 200 / Lina robocza systemu SKR-BLOCK Ø 12 mm

Nr kat.: AC 200

EN 353-2

CE



LINA POLIESTROWA Ø 12mm

Lina robocza poliestrowa w oplocie o średnicy 12 mm. Przeznaczona do stosowania z urządzeniem samozaciskowym przesuwym AC 040 SKR-BLOCK. Lina obustronnie zakończona pętlą z kauszą.

Materiał:	poliester
Średnica:	12 mm

DŁUGOŚĆ	CENA NETTO	DŁUGOŚĆ	CENA NETTO
10 m	55,00	30 m	149,00
15 m	77,00	35 m	169,00
20 m	99,00	40 m	189,00
25 m	124,00	50 m	239,00

LINOSTOP II / Zestaw amortyzujący + lina

Nr kat.: AC 060

EN 353-2

CE



AMORTYZATOR

INTEGRALNA LINA POLIESTROWA Ø 12mm

Urządzenie składa się z następujących części:

1. liny roboczej z jednej strony zakończonej pętlą z kauszą, a z drugiej zaplotem końcowym;
2. mechanizmu zaciskowo-przesuwne wykonanego ze stali galwanizowanej, montowanego na stałe na linie roboczej, bez możliwości zdejmowania go z liny;
3. mikroamortyzatora bezpieczeństwa;
4. zatrzaskownika mikroamortyzatora.

Urządzenie LINOSTOP II jest składnikiem indywidualnego sprzętu chroniącego przed upadkiem.

Materiał:	poliamid
Średnica:	12 mm

DŁUGOŚĆ	CENA NETTO	DŁUGOŚĆ	CENA NETTO
5 m	179,00	30 m	289,00
10 m	209,00	35 m	319,00
15 m	229,00	40 m	339,00
20 m	249,00	45 m	359,00
25 m	269,00	50 m	379,00



ROLEX 1 / Urządzenie samohamowne

Nr kat.: AH 210

EN 360

CE



WIDEO



Badane dla maksymalnej masy użytkownika 140 kg

Urządzenie samohamowne AH 210 z rozwijaną taśmą włókienniczą w nowej, wytrzymałej obudowie z tworzywa ABS z zatrzaśnikami AZ 011 i AZ 002AS. Mechanizm blokujący w obudowie antyudarowej. Urządzenie przeznaczone jest do prac wymagających przemieszczania w stosunku do punktu zaczepienia. Brak konieczności stosowania amortyzatora bezpieczeństwa. Urządzenie samohamowne ROLEX 1 jest składnikiem indywidualnego sprzętu chroniącego przed upadkiem z wysokości.

Długość robocza:	max. 2250 mm
Wymiary:	96 x 98 x 320 mm
Waga:	1180 g

CENA NETTO

AH 210 **290,00**

ROLEX 2 / Urządzenie samohamowne

Nr kat.: AH 220

EN 360

CE



WIDEO



Badane dla maksymalnej masy użytkownika 140 kg

Urządzenie samohamowne AH 220 z rozwijaną taśmą włókienniczą w nowej wytrzymałej obudowie z tworzywa ABS z zatrzaśnikami AZ 022 i AZ 002AS. Mechanizm blokujący w obudowie antyudarowej. Urządzenie przeznaczone jest do prac wymagających przemieszczania w stosunku do punktu zaczepienia. Brak konieczności stosowania amortyzatora bezpieczeństwa. Maksymalna waga osoby zabezpieczanej 140 kg. Urządzenie samohamowne ROLEX 2 jest składnikiem indywidualnego sprzętu chroniącego przed upadkiem z wysokości.

Długość robocza:	max. 2250 mm
Wymiary:	96 x 98 x 320 mm
Waga:	1500 g

CENA NETTO

AH 220 **320,00**

ROLEX 3 / Urządzenie samohamowne

Nr kat.: AH 220S

EN 360

CE



WIDEO



Badane dla maksymalnej masy użytkownika 140 kg

Urządzenie samohamowne AH 220S z rozwijaną taśmą włókienniczą w nowej, wytrzymałej obudowie z tworzywa ABS z zatrzaśnikami AZ 022S i AZ 002AS. Mechanizm blokujący w obudowie antyudarowej. Urządzenie przeznaczone jest do prac wymagających przemieszczania w stosunku do punktu zaczepienia. Brak konieczności stosowania amortyzatora bezpieczeństwa. Maksymalna waga osoby zabezpieczanej 140 kg. Urządzenie samohamowne ROLEX 3 jest składnikiem indywidualnego sprzętu chroniącego przed upadkiem z wysokości.

Długość robocza:	max. 2250 mm
Wymiary:	96 x 98 x 320 mm
Waga:	1680 g

CENA NETTO

AH 220S **330,00**

CR 200 / Urządzenie samohamowne

Nr kat.: CR 200

EN 360

CE



WIDEO



OPCJONALNIE DOPUSZCZONE DO PRACY W STREFACH ZAGROŻONYCH WYBUHEM



Badane dla maksymalnej masy użytkownika 140 kg

Urządzenie samohamowne CR 200 w obudowie z tworzywa sztucznego z rozwijaną liną stalową. Urządzenie przeznaczone jest do prac wymagających znacznego przemieszczania w stosunku do punktu zaczepienia. Brak konieczności stosowania amortyzatora bezpieczeństwa. Urządzenie samohamowne CR 200 jest składnikiem indywidualnego sprzętu chroniącego przed upadkiem z wysokości. Urządzenie przebadane do prac na dachach płaskich w połączeniu z linką roboczą AZ 800.

Średnica linki:	4 mm
Maksymalna waga użytkownika:	140 kg

WERSJE URZĄDZENIA	WAGA	CENA NETTO
CR 200 06 - dt. liny 6 m	5,10 kg	510,00
CR 200 10 - dt. liny 10 m	5,30 kg	530,00
CR 200 12 - dt. liny 12 m	5,90 kg	540,00
CR 200 15 - dt. liny 15 m	6,10 kg	550,00

CR 210 / Urządzenie samohamowne

Nr kat.: CR 210

EN 360

CE



WIDEO



Urządzenie samohamowne CR 210 w obudowie ze stali z rozwijaną liną stalową. Urządzenie przeznaczone jest do prac wymagających znacznego przemieszczenia w stosunku do punktu zaczepienia. Brak konieczności stosowania amortyzatora bezpieczeństwa. Urządzenie samohamowne CR 210 jest składnikiem indywidualnego sprzętu chroniącego przed upadkiem z wysokości.

Średnica linki: 4 mm
Maksymalna waga użytkownika: 140 kg

WERSJE URZĄDZENIA	WAGA	CENA NETTO
CR 210 06 - dł. liny 6 m	5,30 kg	510,00
CR 210 10 - dł. liny 10 m	5,50 kg	530,00
CR 210 12 - dł. liny 12 m	6,20 kg	540,00
CR 210 15 - dł. liny 15 m	6,50 kg	550,00



OPCJONALNIE
DOPUSZCZONE
DO PRACY W STREFACH
ZAGROŻONYCH WYBUCHEM



Badane
dla maksymalnej
masy użytkownika
140 kg

CR 240 / Urządzenie samohamowne

Nr kat.: CR 240

EN 360

CE



WIDEO



Urządzenie samohamowne CR 240 z rozwijaną liną stalową w obudowie wykonanej tworzywa sztucznego. Posiada wygodną boczną rostkę. Średnica linki 4 mm. Urządzenie przeznaczone jest do prac wymagających znacznego przemieszczenia w stosunku do punktu zaczepienia. Brak konieczności stosowania amortyzatora bezpieczeństwa. Urządzenie samohamowne CR 240 jest składnikiem indywidualnego sprzętu chroniącego przed upadkiem z wysokości.

WERSJE URZĄDZENIA	WAGA	CENA NETTO
CR 240 06 - dł. liny 6 m	4,10 kg	570,00
CR 240 10 - dł. liny 10 m	4,35 kg	590,00
CR 240 12 - dł. liny 12 m	4,90 kg	600,00
CR 240 15 - dł. liny 15 m	5,10 kg	610,00



Badane
dla maksymalnej
masy użytkownika
140 kg

CR 220 / Urządzenie samohamowne nierdzewne

Nr kat.: CR 220

EN 360

CE



WIDEO



Urządzenie samohamowne CR 220 z rozwijaną liną stalową. Mechanizm wykonane ze stali nierdzewnej w obudowie z tworzywa sztucznego. Urządzenie przeznaczone jest do prac wymagających znacznego przemieszczenia w stosunku do punktu zaczepienia. Brak konieczności stosowania amortyzatora bezpieczeństwa. Urządzenie samohamowne CR 220 jest składnikiem indywidualnego sprzętu chroniącego przed upadkiem z wysokości.

Średnica linki: 5 mm
Maksymalna waga użytkownika: 140 kg

WERSJA URZĄDZENIA	WAGA	CENA NETTO
CR 220 06 - dł. liny 6 m	5,10 kg	610,00
CR 220 08 - dł. liny 8 m	5,30 kg	630,00
CR 220 11 - dł. liny 11 m	5,90 kg	640,00



OPCJONALNIE
DOPUSZCZONE
DO PRACY W STREFACH
ZAGROŻONYCH WYBUCHEM



Badane
dla maksymalnej
masy użytkownika
140 kg

CR 241 / Urządzenie samohamowne

NOWOŚĆ

Nr kat.: CR 241

EN 360

CE



WIDEO



Urządzenie samohamowne CR 241 z rozwijaną liną stalową w obudowie wykonanej tworzywa sztucznego. Posiada wygodną boczną rostkę. Średnica linki 4 mm. Urządzenie przeznaczone jest do prac wymagających znacznego przemieszczenia w stosunku do punktu zaczepienia. Brak konieczności stosowania amortyzatora bezpieczeństwa. Urządzenie wyposażone na stałe w zatrzaśnik AZ022. Urządzenie samohamowne CR 241 jest składnikiem indywidualnego sprzętu chroniącego przed upadkiem z wysokości.

WERSJE URZĄDZENIA	WAGA	CENA NETTO
CR 241 06 - dł. liny 6 m	4,60 kg	600,00
CR 241 10 - dł. liny 10 m	4,85 kg	620,00
CR 241 12 - dł. liny 12 m	5,10 kg	630,00
CR 241 15 - dł. liny 15 m	5,70 kg	640,00



Badane
dla maksymalnej
masy użytkownika
140 kg

CR 300 / Urządzenie samohamowne

Nr kat.: CR 300

EN 360

CE



WIDEO



Urządzenie samohamowne CR 300 z rozwijaną liną stalową. Średnica linki 4 mm. Urządzenie przeznaczone jest do prac wymagających znacznego przemieszczenia w stosunku do punktu zaczepienia. Brak konieczności stosowania amortyzatora bezpieczeństwa. Urządzenie samohamowne CR 300 jest składnikiem indywidualnego sprzętu chroniącego przed upadkiem z wysokości.

Urządzenie przebadane do prac na dachach płaskich w połączeniu z linką roboczą AZ 800.



OPCJONALNIE
DOPUSZCZONE
DO PRACY W STREFACH
ZAGROŻONYCH WYBUHEM

WERSJE URZĄDZENIA	WAGA	CENA NETTO
CR 300 18 - dł. linki 18 m	11,10 kg	1150,00
CR 300 20 - dł. linki 20 m	11,25 kg	1200,00
CR 300 25 - dł. linki 25 m	11,50 kg	1350,00
CR 300 28 - dł. linki 28 m	11,65 kg	1500,00

WR 100 / Urządzenie samohamowne

Nr kat.: WR 100

EN 360

CE



WIDEO



Urządzenie samohamowne WR 100 z zatrzaśnikiem AZ 002ASI, wyposażone w rozwijaną taśmę poliestrowo-kevlarową o szerokości 17 mm. Mechanizm blokujący w obudowie kompozytowej. Urządzenie przeznaczone jest do prac wymagających przemieszczenia w stosunku do punktu zaczepienia. Brak konieczności stosowania amortyzatora bezpieczeństwa. Urządzenie samohamowne WR 100 jest składnikiem indywidualnego sprzętu chroniącego przed upadkiem z wysokości.

Szerokość taśmy:	17 mm
Długość robocza:	max. 6m
Wytrzymałość statyczna:	nie mniej 15 kN
Siła hamowania:	mniej niż 6 kN
Waga:	1,8 kg



DOPUSZCZONE
DO PRACY W STREFACH
ZAGROŻONYCH WYBUHEM

	CENA NETTO
WR 100	460,00

CRW 300 / Urządzenie samohamowne

Nr kat.: CRW 300

EN 360, EN 1496 KLASA B

CE



WIDEO



DOPUSZCZONE
DO PRACY W STREFACH
ZAGROŻONYCH WYBUHEM



Badane
dla maksymalnej
masy użytkownika
140 kg

CRW 300 jest połączeniem urządzenia samohamownego i ratowniczego urządzenia podnoszącego. Obudowa wykonana jest z wysoko wytrzymałego stopu aluminium. Urządzenie posiada zwijaną ocynkowaną stalową linkę. CRW 300 posiada ręczną wyciągarkę z funkcją podnoszenia i opuszczania, może być używane samodzielnie bądź wraz z wybranymi statywami. W celu zainstalowania urządzenia na statywie należy zastosować uchwyt mocujący.

Średnica linki:	4,8 mm
Obciążenie robocze:	max. 140 kg
Długość robocza:	max. 25 m
Wymiary:	385 x 267 x 132 mm
Waga:	15 kg

CENA NETTO

CRW 300	2100,00
---------	----------------

AZ 800 / Lina do pracy na dachu

Nr kat.: AZ 800

EN 354

CE



WIDEO



AZ 800 to lina długości 2 m do pracy na dachu, współpracująca z urządzeniami samohamownymi CR 200, CR 210, CR 220, CR 300.

CENA NETTO

AZ 800	210,00
--------	---------------

CR 030 / Urządzenie samohamowne

NOWOŚĆ

Nr kat.: CR 030

EN 360

CE



ZASTOSOWANIE
W PIONIE

140 KG
MAKSYMALNE
OBCIĄŻENIE

Urządzenie samohamowne z rozwijaną stalową linką o \varnothing 4 mm, wyposażone w mechanizm blokujący umieszczony w wytrzymałej obudowie z tworzywa sztucznego z domieszką włókna szklanego. CR 030 posiada zintegrowany krętek przy uchu służący do kotwiczenia urządzenia. Urządzenie przeznaczone jest do prac wymagających znacznego przemieszczenia w stosunku do punktu zaczepienia. Brak konieczności stosowania amortyzatora bezpieczeństwa. Urządzenie samohamowne CR 030 jest zabezpieczeniem przeznaczonym wyłącznie dla jednej osoby.

Waga:	~1750 g+ waga zatrzaskownika
Max. waga użytkownika:	140 kg
Max. długość robocza:	3m
Średnica linki:	4 mm

CENA NETTO

CR 030

420,00

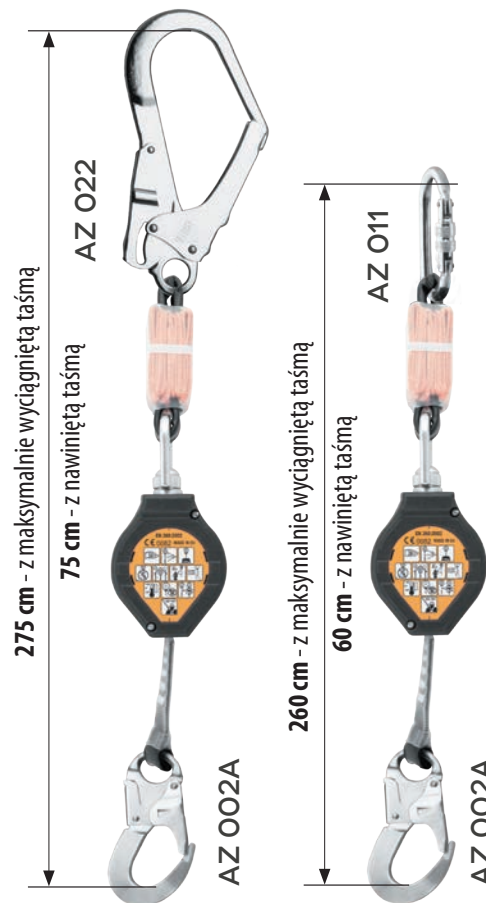
WR 025 / Urządzenie samohamowne

NOWOŚĆ

Nr kat.: WR 025

EN 360

CE



WR 025 10

WR 025 20

ZASTOSOWANIE
W POZIOMIE
I PIONIE

140 KG
MAKSYMALNE
OBCIĄŻENIE

1. Urządzenie samohamowne WR 025 z rozwijaną taśmą włókienniczą w wytrzymałej obudowie z tworzywa sztucznego.
2. Mechanizm blokujący umieszczony w obudowie anty-udarowej z krętlikiem w górnej części urządzenia.
3. Dodatkowo dolny zatrzasknik z krętlikiem i indykatorem.
4. Urządzenie przeznaczone jest do prac wymagających przemieszczenia w stosunku do punktu zaczepienia. Brak konieczności stosowania amortyzatora bezpieczeństwa.
5. Urządzenie przebadane do prac na dachach płaskich w połączeniu z linką roboczą AZ 800.

	Długość robocza:
WR 025 10	max. 2,5 m
WR 025 20	max. 2,6 m
Waga:	~ 850g + waga zatrzaskownika
Taśma:	17,5 x 2 mm
Max. waga użytkownika:	140 kg
Min. wytrzymałość statyczna:	15kN
Max. siła podczas powstrzymania spadania:	6 kN

WERSJE URZĄDZENIA

CENA NETTO

WR 025 10

320,00

WR 025 20

350,00

PB 10 / Pas do pracy w podparciu

Nr kat.: AP 010

EN 358

CE



Pas wyposażony w odpowiednio profilowaną poduszkę, klamrę spinająco-regulacyjną oraz boczne klamry zaczepowe. Pas do pracy w podparciu PB 10 stanowi uzupełnienie sprzętu chroniącego przed upadkiem z wysokości i służy do zapobiegania wystąpieniu upadku z wysokości podczas pracy na słupach, drzewach, konstrukcjach budowlanych itp.

ROZMIAR	WAGA	CENA NETTO
M-XL (średni)	460 g	79,00
XXL (duży)	480 g	79,00

PB 11 / Pas do pracy w podparciu

Nr kat.: AP 011

EN 358

CE



Pas wyposażony w odpowiednio profilowaną poduszkę, klamrę spinająco-regulacyjną oraz boczne klamry zaczepowe i tylną klamrę zaczepową.

Pas do pracy w podparciu PB 11 stanowi uzupełnienie sprzętu chroniącego przed upadkiem z wysokości i służy do zapobiegania wystąpieniu upadku z wysokości podczas pracy na słupach, drzewach, konstrukcjach budowlanych itp.

ROZMIAR	WAGA	CENA NETTO
M-XL (średni)	470 g	89,00
XXL (duży)	490 g	89,00

PB 20 / Pas do pracy w podparciu

Nr kat.: AP 020

EN 358

CE



Pas wyposażony w odpowiednio profilowaną poduszkę, klamrę spinająco-regulacyjną oraz boczne klamry zaczepowe. Pas do pracy w podparciu PB 20 stanowi uzupełnienie sprzętu chroniącego przed upadkiem z wysokości i służy do zapobiegania wystąpieniu upadku z wysokości podczas pracy na słupach, drzewach, konstrukcjach budowlanych itp.

ROZMIAR	WAGA	CENA NETTO
M-XL (średni)	670 g	109,00
XXL (duży)	690 g	109,00

PB 70 / Pas do pracy w podparciu i w podwieszeniu

Nr kat.: AP 070

EN 358, EN 813

CE



Pas wyposażony w odpowiednio profilowaną poduszkę, klamrę spinająco-regulacyjną, boczne klamry zaczepowe oraz punkt zaczepowy do pracy w podwieszeniu. Pas do pracy w podparciu i w podwieszeniu PB 70 stanowi uzupełnienie sprzętu chroniącego przed upadkiem z wysokości i służy do zapobiegania wystąpieniu upadku z wysokości podczas pracy na słupach, drzewach, konstrukcjach budowlanych itp.

ROZMIAR	CENA NETTO
M-XL (średni)	220,00
XXL (duży)	220,00

TH 020 / Pas do pracy w podparciu i w podwieszeniu

Nr kat.: TH12001

EN 358, EN 813

CE



Pas do pracy w podparciu dla arborystów TH 020 wyposażony w odpowiednio profilowaną poduszkę, klamry regulacyjne, boczne klamry zaczepowe oraz punkt zaczepienia do pracy w podwieszeniu zgodny z EN 813. Zastosowano aluminiowe klamry regulacyjne. Brak ryzyka przypadkowego rozpięcia. Pas TH 020 stanowi podstawowe wyposażenie podczas pracy na wysokości, głównie na drzewach, słupach, konstrukcjach budowlanych itp.

ROZMIAR	WAGA	CENA NETTO
M-XL (średni)	1450 g	490,00
XXL (duży)	1490 g	550,00

TH 030 / Pas do pracy w podparciu i w podwieszeniu

Nr kat.: TH13001

EN 358, EN 813

CE



Pas do pracy w podparciu dla arborystów TH 030 wyposażony w odpowiednio profilowaną poduszkę, klamry regulacyjne, boczne klamry zaczepowe oraz punkt zaczepienia do pracy w podwieszeniu zgodny z EN 813. Zastosowano automatyczne klamry spinająco-regulacyjne. Wygodne zakładanie i zdejmowanie. Pas TH 030 stanowi podstawowe wyposażenie podczas pracy na wysokości, głównie na drzewach, słupach, konstrukcjach budowlanych itp.

ROZMIAR	WAGA	CENA NETTO
M-XL (średni)	1780 g	550,00
XXL (duży)	1820 g	610,00

TH 050 / Pas do pracy w podparciu z siedziskiem

Nr kat.: TH 050

EN 358, EN 813

CE



Pas do pracy w podparciu dla arborystów TH 050 ze zintegrowanym siedziskiem. Wyposażony w odpowiednio profilowaną poduszkę, klamry regulacyjne, boczne klamry zaczepowe oraz punkt zaczepienia do pracy w podwieszeniu zgodny z EN 813. Zastosowano automatyczne klamry spinająco-regulacyjne. Wygodne zakładanie i zdejmowanie.

Pas TH 050 stanowi podstawowe wyposażenie podczas pracy na wysokości głównie na drzewach, słupach, konstrukcjach budowlanych itp.

ROZMIAR	WAGA	CENA NETTO
M-XL (średni)	2500 g	610,00
XXL (duży)	2600 g	660,00

PB 31 / Pas do pracy w podparciu

Nr kat.: AP 031

EN 358

CE



Pas do pracy w podparciu PB 031 dla strażaków. Pas wyposażony w odpowiednio profilowaną poduszkę, klamrę spinająco-regulacyjną i boczne klamry zaczepowe oraz taśmę zaczepową. Pas do pracy w podparciu PB 31 stanowi uzupełnienie sprzętu chroniącego przed upadkiem z wysokości i służy do zapobiegania wystąpieniu upadku z wysokości podczas pracy na słupach, drzewach, konstrukcjach budowlanych itp.

ROZMIAR	WAGA	CENA NETTO
M-XL (średni)	900 g	130,00
XXL (duży)	1000 g	140,00

PB 60 / Pas do pracy w podparciu

Nr kat.: AP 060

EN 358

CE



Pas do pracy w podparciu PB 60 jest wykonany z jednego kawałka taśmy poliestrowej, połączonej aluminiową klamrą. Wyposażony w ściągacz umożliwiający płynne dopasowanie długości pasa (długość od 0,45 m do 2,0 m). Łańcuch zakończony zatrzaskiem stalowym AZ 002. Pas do pracy w podparciu PB 60 stanowi uzupełnienie sprzętu chroniącego przed upadkiem z wysokości i służy do zapobiegania wystąpieniu upadku z wysokości podczas pracy.

ROZMIAR

S-XXL (duży)

CENA NETTO

120,00

PROT 2 / Urządzenie do ustalania pozycji przy pracy

Nr kat.: AF 201

EN 358

CE



Urządzenie do pracy w podparciu PROT 2 sprzedawane jest w komplecie z zatrzaskami stalowymi AZ 002 (otwarcie 18 mm) i AZ 011 (otwarcie 18 mm).

Materiał: lina opasująca - lina poliestrowa
mechanizm regulacyjny - stal nierdzewna
rękawek ochronny liny - tkanina powlekana

Średnica liny: 14 mm

DŁUGOŚĆ	NUMER KATALOGOWY	CENA NETTO
2,0 m	AF 201 020	220,00
2,5 m	AF 201 025	225,00
3,0 m	AF 201 030	230,00
4,0 m	AF 201 040	240,00
5,0 m	AF 201 050	250,00
10 m	AF 201 100	300,00
20 m	AF 201 200	400,00

PROT 3 / Urządzenie do ustalania pozycji przy pracy

Nr kat.: AF 130

EN 358

CE



Urządzenie do pracy w podparciu PROT 3 sprzedawane jest w komplecie z zatrzaskami stalowymi AZ 002 (otwarcie 18 mm) i AZ 011 (otwarcie 18 mm).

Materiał: lina opasująca - lina poliestrowa
mechanizm regulacyjny - stop aluminium
rękawek ochronny liny - tkanina powlekana

Średnica liny: 14 mm

DŁUGOŚĆ	NUMER KATALOGOWY	CENA NETTO
2,0 m	AF 130 020	220,00
2,5 m	AF 130 025	225,00
3,0 m	AF 130 030	230,00
5,0 m	AF 130 050	240,00
10 m	AF 130 100	430,00
15 m	AF 130 150	460,00
20 m	AF 130 200	490,00

PROT 4 / Urządzenie do ustalania pozycji przy pracy

NOWOŚĆ

Nr kat.: AF 104

EN 358

CE



Urządzenie do pracy w podparciu PROT 4 sprzedawane jest w komplecie z zatrzaskami stalowymi AZ 002 (otwarcie 18 mm) i AZ 011 (otwarcie 18 mm).

Materiał: lina opasująca - lina poliestrowa w oplocie
mechanizm regulacyjny - aluminium
rękawek ochronny liny - tkanina powlekana

Średnica liny: 12 mm

DŁUGOŚĆ	NUMER KATALOGOWY	CENA NETTO
2,0 m	AF 104 020	230,00
2,5 m	AF 104 025	235,00
3,0 m	AF 104 030	240,00
4,0 m	AF 104 040	260,00
5,0 m	AF 104 050	270,00
10 m	AF 104 100	280,00
20 m	AF 104 200	290,00

NOWOŚĆ

PROT 6 / Urządzenie do ustalania pozycji przy pracy

Nr kat.: AF 106

EN 358

CE



Materiał: lina opasująca - lina poliestrowa
mechanizm regulacyjny - stop aluminium
rękawek ochronny liny - tkanina powlekana

Średnica liny: 16 mm

DŁUGOŚĆ	NUMER KATALOGOWY	CENA NETTO
2,0 m	AF 106 020	230,00
2,5 m	AF 106 025	235,00
3,0 m	AF 106 030	240,00
5,0 m	AF 106 050	260,00
10 m	AF 106 100	270,00
15 m	AF 106 150	280,00
20 m	AF 106 200	290,00

PROT 10 / Urządzenie do ustalania pozycji przy pracy

Nr kat.: AF 150

EN 358

CE



Urządzenie do pracy w podparciu PROT 10 sprzedawane jest w komplecie z zatrzasknikami stalowymi AZ 060 (otwarcie 21 mm) i AZ 011 (otwarcie 18 mm).

Materiał: lina opasująca - lina stalowa w oplocie poliestrowym
mechanizm regulacyjny - stal niklowana
rękawek ochronny liny - tkanina powlekana

Średnica liny: 16 mm

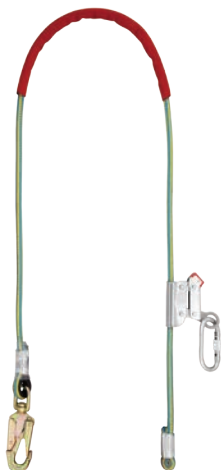
DŁUGOŚĆ	NUMER KATALOGOWY	CENA NETTO
2,0 m	AF 150 200	320,00
3,0 m	AF 150 300	380,00
4,0 m	AF 150 400	440,00
5,0 m	AF 150 500	500,00

PROT 10S / Urządzenie do ustalania pozycji przy pracy

Nr kat.: AF 151

EN 358

CE



PROT 10S do ustalania pozycji przy pracy zgodne z normą EN 358 z zatrzasknikami AZ 060 (otwarcie 21 mm) i AZ 011 (otwarcie 18 mm). PROT 10S posiada mechanizm regulacyjny wykonany ze stali nierdzewnej.

Materiał: lina opasująca - lina stalowa w oplocie poliestrowym
mechanizm regulacyjny - stal nierdzewna
rękawek ochronny liny - tkanina powlekana

Średnica liny: 16 mm

DŁUGOŚĆ	NUMER KATALOGOWY	CENA NETTO
2,0 m	AF 151 200	360,00
3,0 m	AF 151 300	420,00
4,0 m	AF 151 400	490,00
5,0 m	AF 151 500	550,00

PROT 11 / Urządzenie do ustalania pozycji przy pracy

Nr kat.: AF 101

EN 358

CE



Urządzenie do pracy w podparciu PROT 11 sprzedawane jest w komplecie z zatrzasknikami stalowymi AZ 002 (otwarcie 18 mm) i AZ 011 (otwarcie 18 mm).

Materiał: lina opasująca - lina poliestrowa w oplocie
mechanizm regulacyjny - stal niklowana
rękawek ochronny liny - tkanina powlekana

Średnica liny: 12 mm

DŁUGOŚĆ	NUMER KATALOGOWY	CENA NETTO
2,0 m	AF 101 020	210,00
2,5 m	AF 101 025	215,00
3,0 m	AF 101 030	220,00
5,0 m	AF 101 050	240,00
10 m	AF 101 100	300,00
15 m	AF 101 150	350,00
20 m	AF 101 200	400,00

PROT 22 / Urządzenie do ustalania pozycji przy pracy

Nr kat.: **AF 222**

EN 358

CE



Urządzenie do pracy w podparciu PROT 22 sprzedawane jest w komplecie z zatrzaśnikami stalowymi AZ 002 (otwarcie 18 mm) i AZ 011 (otwarcie 18 mm).

Materiał: lina opasująca - lina poliestrowa w oplocie
mechanizm regulacyjny - stal nierdzewna
rękawek ochronny liny - tkanina powlekana

Średnica liny: 12 mm

DŁUGOŚĆ	NUMER KATALOGOWY	CENA NETTO
2,0 m	AF 222 020	200,00
2,5 m	AF 222 025	205,00
3,0 m	AF 222 030	210,00
5,0 m	AF 222 050	220,00
10 m	AF 222 100	230,00
15 m	AF 222 150	280,00
20 m	AF 222 200	380,00

PROT 30 / Urządzenie do ustalania pozycji przy pracy

Nr kat.: **AF 160**

EN 358

CE



Urządzenie do pracy w podparciu PROT 30 sprzedawane jest w komplecie z zatrzaśnikami stalowymi AZ 060 (otwarcie 21 mm) i AZ 011 (otwarcie 18 mm).

Materiał: lina opasująca - lina stalowa w oplocie poliestrowym
mechanizm regulacyjny - stop aluminium
rękawek ochronny liny - tkanina powlekana

Średnica liny: 16 mm

DŁUGOŚĆ	NUMER KATALOGOWY	CENA NETTO
2,0 m	AF 160 200	320,00
3,0 m	AF 160 300	380,00
4,0 m	AF 160 400	440,00
5,0 m	AF 160 500	500,00

PROT 40 / Urządzenie do ustalania pozycji przy pracy

Nr kat.: **AF 140**

EN 358

CE



Urządzenie dla arborystów do ustalania pozycji przy pracy.

Materiał: lina opasująca - lina stalowa w oplocie poliestrowym
mechanizm regulacyjny - stal niklowana
rękawek ochronny liny - tkanina powlekana

Średnica liny: 11 mm

DŁUGOŚĆ	NUMER KATALOGOWY	CENA NETTO
2,0 m	AF 140 200	260,00
3,0 m	AF 140 300	280,00
4,0 m	AF 140 400	300,00
5,0 m	AF 140 500	320,00

PROT 70 / Urządzenie do ustalania pozycji przy pracy

NOWOŚĆ

Nr kat.: **AF 170**

EN 358

CE



Urządzenie dla arborystów do ustalania pozycji przy pracy.

Materiał: lina opasująca - lina stalowa kręcona w oplocie polipropylenowym
mechanizm regulacyjny - stal nierdzewna
rękawek ochronny liny - tkanina powlekana

Średnica liny: 16 mm

DŁUGOŚĆ	NUMER KATALOGOWY	CENA NETTO
2,0 m	AF 170 200	320,00
3,0 m	AF 170 300	380,00
4,0 m	AF 170 400	440,00
5,0 m	AF 170 500	500,00

AF 500 / Taśma do ustalania pozycji przy pracy

Nr kat.: AF 500

EN 358

CE



Taśma do ustalania pozycji przy pracy
o regulowanej długości, max. długość 2 m.

WERSJA URZĄDZENIA

CENA NETTO

bez zatrzaśników

50,00

z dwoma zatrzaśnikami AZ 011

85,00

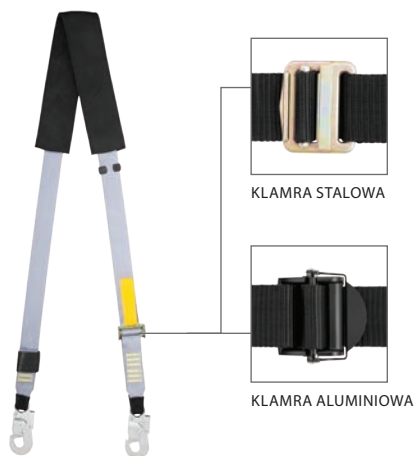
AF 600 / Taśma do ustalania pozycji przy pracy

NOWOŚĆ

Nr kat.: AF 600

EN 358

CE



Taśma do ustalania pozycji przy pracy
o regulowanej długości, max. długość 150 cm.

WERSJA URZĄDZENIA

CENA NETTO

KLAMRA STALOWA

bez zatrzaśników

129,00

z dwoma zatrzaśnikami AZ 002

139,00

KLAMRA ALUMINIOWA

bez zatrzaśników

139,00

z dwoma zatrzaśnikami AZ 002

149,00



PROTEKT | DO PRACY NA WYSOKOŚCI

Przykładowe zastosowanie urządzenia
do nadawania pozycji przy pracy **PROT 3**

ABM/LB 100 / Amortyzator bezpieczeństwa z linką regulowaną

EN 354, EN 355, EN 358, EN 362

CE



nr kat. **BW200/LB100/2AZ011**

AMORTYZATOR BEZPIECZEŃSTWA ABM
z linką bezpieczeństwa LB 100 z zatrzasknikami
2xAZ 011 (stal galwanizowana, otwarcie 18 mm)

DŁUGOŚĆ
2,0 m
CENA NETTO
131,00



nr kat. **BW200/LB100/2AZ002**

AMORTYZATOR BEZPIECZEŃSTWA ABM
z linką bezpieczeństwa LB 100 z zatrzasknikami
2xAZ 002 (stal galwanizowana, otwarcie 18 mm)

DŁUGOŚĆ
2,0 m
CENA NETTO
115,00



nr kat. **BW200/LB100/2AZ003**

AMORTYZATOR BEZPIECZEŃSTWA ABM
z linką bezpieczeństwa LB 100 z zatrzasknikami
2xAZ 003 (aluminium, otwarcie 20 mm)

DŁUGOŚĆ
2,0 m
CENA NETTO
129,00



nr kat. **BW200/LB100/AZ002/AZ022**

AMORTYZATOR BEZPIECZEŃSTWA ABM
z linką bezpieczeństwa LB 100 z zatrzasknikami
AZ 002 (stal galwanizowana, otwarcie 18 mm)
AZ 022 (stal galwanizowana, otwarcie 50 mm)

DŁUGOŚĆ
2,0 m
CENA NETTO
135,00



nr kat. **BW200/LB100/AZ003/AZ023**

AMORTYZATOR BEZPIECZEŃSTWA ABM
z linką bezpieczeństwa LB 100 z zatrzasknikami
AZ 003 (aluminium, otwarcie 20 mm)
AZ 023 (aluminium, otwarcie 60 mm)

DŁUGOŚĆ
2,0 m
CENA NETTO
151,00

nr kat. **BW200/LB100**

AMORTYZATOR BEZPIECZEŃSTWA ABM
Z REGULOWANĄ LINKĄ BEZPIECZEŃSTWA
LB 100 BEZ ZATRZAŚNIKÓW

DŁUGOŚĆ
1,8 m
CENA NETTO
95,00

INNE KONFIGURACJE URZĄDZENIA NA SPECJALNE ZAMÓWIENIE



DOPUSZCZONE
DO PRACY W STREFACH
ZAGROŻONYCH WYBUCHEM

Amortyzator bezpieczeństwa z regulowaną linką.
Amortyzator wykonany z taśmy poliamidowej.
Max. wydłużenie amortyzatora: ~1,2 m.

ABM/2 LB 100 / Amortyzator bezpieczeństwa z podwójną linką regulowaną

EN 354, EN 355, EN 362

CE



nr kat. **BW200/2LB100/3AZ011**

AMORTYZATOR BEZPIECZEŃSTWA ABM
z podwójną regulowaną linką bezpieczeństwa
2 LB 100 z zatrzasknikami
3xAZ 011 (stal galwanizowana, otwarcie 18 mm)

DŁUGOŚĆ
2,0 m
CENA NETTO
194,00



nr kat. **BW200/2LB100/AZ002/2AZ022**

AMORTYZATOR BEZPIECZEŃSTWA ABM
z podwójną regulowaną linką bezpieczeństwa
2 LB 100 z zatrzasknikami
AZ 002 (stal galwanizowana, otwarcie 18 mm)
2xAZ 022 (stal galwanizowana, otwarcie 50 mm)

DŁUGOŚĆ
2,0 m
CENA NETTO
210,00



nr kat. **BW200/2LB100/AZ003/2AZ023**

AMORTYZATOR BEZPIECZEŃSTWA ABM
z podwójną regulowaną linką bezpieczeństwa
2 LB 100 z zatrzasknikami
AZ 003 (aluminium, otwarcie 20 mm)
2xAZ 023 (aluminium, otwarcie 60 mm)

DŁUGOŚĆ
2,0 m
CENA NETTO
235,00



nr kat. **BW200/2LB100/AZ002/2AZ025**

AMORTYZATOR BEZPIECZEŃSTWA ABM
z podwójną regulowaną linką bezpieczeństwa
2 LB 100 z zatrzasknikami
AZ 002 (stal galwanizowana, otwarcie 18 mm)
2xAZ 025 (stal galwanizowana, otwarcie 83 mm)

DŁUGOŚĆ
2,0 m
CENA NETTO
310,00



nr kat. **BW200/2LB100/AZ003/2AZ024**

AMORTYZATOR BEZPIECZEŃSTWA ABM
z podwójną regulowaną linką bezpieczeństwa
2 LB 100 z zatrzasknikami
AZ 003 (aluminium, otwarcie 20 mm)
2xAZ 024 (aluminium, otwarcie 100 mm)

DŁUGOŚĆ
2,0 m
CENA NETTO
545,00

nr kat. **BW200/2LB100**

AMORTYZATOR BEZPIECZEŃSTWA ABM
Z PODWÓJNĄ REGULOWANĄ
LINKĄ BEZPIECZEŃSTWA 2 LB 100
BEZ ZATRZAŚNIKÓW

DŁUGOŚĆ
1,8 m
CENA NETTO
140,00

INNE KONFIGURACJE URZĄDZENIA NA SPECJALNE ZAMÓWIENIE



DOPUSZCZONE
DO PRACY W STREFACH
ZAGROŻONYCH WYBUCHEM






Amortyzator bezpieczeństwa z podwójną regulowaną linką.
Amortyzator wykonany z taśmy poliamidowej.
Max. wydłużenie amortyzatora: ~1,2 m.

ABM/LB 101 / Amortyzator bezpieczeństwa z linką

EN 354, EN 355, EN 358, EN 362

CE



	DLUGOŚĆ	CENA NETTO
 <p>nr kat. BW200/LB101/2AZ011</p> <p>AMORTYZATOR BEZPIECZEŃSTWA ABM z linką bezpieczeństwa LB 101 z zatrzasknikami 2xAZ 011 (stal galwanizowana, otwarcie 18 mm)</p>	2,0 m	128,00
 <p>nr kat. BW200/LB101/2AZ002</p> <p>AMORTYZATOR BEZPIECZEŃSTWA ABM z linką bezpieczeństwa LB 101 z zatrzasknikami 2xAZ 002 (stal galwanizowana, otwarcie 18 mm)</p>	2,0 m	112,00
 <p>nr kat. BW200/LB101/2AZ003</p> <p>AMORTYZATOR BEZPIECZEŃSTWA ABM z linką bezpieczeństwa LB 101 z zatrzasknikami 2xAZ 003 (aluminium, otwarcie 20 mm)</p>	2,0 m	126,00
 <p>nr kat. BW200/LB101/AZ002/AZ022</p> <p>AMORTYZATOR BEZPIECZEŃSTWA ABM z linką bezpieczeństwa LB 101 z zatrzasknikami AZ 002 (stal galwanizowana, otwarcie 18 mm) AZ 022 (stal galwanizowana, otwarcie 50 mm)</p>	2,0 m	132,00
 <p>nr kat. BW200/LB101/AZ003/AZ023</p> <p>AMORTYZATOR BEZPIECZEŃSTWA ABM z linką bezpieczeństwa LB 101 z zatrzasknikami AZ 003 (aluminium, otwarcie 20 mm) AZ 023 (aluminium, otwarcie 60 mm)</p>	2,0 m	148,00
<p>nr kat. BW200/LB101</p> <p>AMORTYZATOR BEZPIECZEŃSTWA ABM Z LINKĄ BEZPIECZEŃSTWA LB 101 BEZ ZATRZAŚNIKÓW</p>	1,8 m	92,00

Amortyzator bezpieczeństwa z linką.
Amortyzator wykonany z taśmy poliamidowej.
Max. wydłużenie amortyzatora: ~1,2 m.

INNE KONFIGURACJE URZĄDZENIA NA SPECJALNE ZAMÓWIENIE



ABM/LB 102 / Amortyzator bezpieczeństwa z podwójną linką

EN 354, EN 355, EN 362

CE



	DLUGOŚĆ	CENA NETTO
 <p>nr kat. BW200/LB102/3AZ011</p> <p>AMORTYZATOR BEZPIECZEŃSTWA ABM z podwójną linką bezpieczeństwa LB 102 z zatrzasknikami 3xAZ 011 (stal galwanizowana, otwarcie 18 mm)</p>	2,0 m	179,00
 <p>nr kat. BW200/LB102/AZ002/2AZ022</p> <p>AMORTYZATOR BEZPIECZEŃSTWA ABM z podwójną linką bezpieczeństwa LB 102 z zatrzasknikami AZ 002 (stal galwanizowana, otwarcie 18 mm) 2xAZ 022 (stal galwanizowana, otwarcie 50 mm)</p>	2,0 m	195,00
 <p>nr kat. BW200/LB102/AZ003/2AZ023</p> <p>AMORTYZATOR BEZPIECZEŃSTWA ABM z podwójną linką bezpieczeństwa LB 102 z zatrzasknikami AZ 003 (aluminium, otwarcie 20 mm) 2xAZ 023 (aluminium, otwarcie 60 mm)</p>	2,0 m	220,00
 <p>nr kat. BW200/LB102/AZ002/2AZ025</p> <p>AMORTYZATOR BEZPIECZEŃSTWA ABM z podwójną linką bezpieczeństwa LB 102 z zatrzasknikami AZ 002 (stal galwanizowana, otwarcie 18 mm) 2xAZ 025 (stal galwanizowana, otwarcie 83 mm)</p>	2,0 m	295,00
 <p>nr kat. BW200/LB102/AZ003/2AZ024</p> <p>AMORTYZATOR BEZPIECZEŃSTWA ABM z podwójną linką bezpieczeństwa LB 102 z zatrzasknikami AZ 003 (aluminium, otwarcie 20 mm) 2xAZ 024 (aluminium, otwarcie 100 mm)</p>	2,0 m	530,00
<p>nr kat. BW200/LB102</p> <p>AMORTYZATOR BEZPIECZEŃSTWA ABM Z PODWÓJNĄ LINKĄ BEZPIECZEŃSTWA LB 102 BEZ ZATRZAŚNIKÓW</p>	1,8 m	125,00

Amortyzator bezpieczeństwa z podwójną linką.
Amortyzator wykonany z taśmy poliamidowej.
Max. wydłużenie amortyzatora: ~1,2 m.

INNE KONFIGURACJE URZĄDZENIA NA SPECJALNE ZAMÓWIENIE








ABM/LE 101 / Amortyzator bezpieczeństwa z linką

EN 354, EN 355, EN 362

CE



	nr kat.		DLUGOŚĆ	CENA NETTO
	BW200/LE101/2AZ011	AMORTYZATOR BEZPIECZEŃSTWA ABM z elastyczną linką bezpieczeństwa LE 101 z zatrzaśnikami 2xAZ 011 (stal galwanizowana, otwarcie 18 mm)	2,0 m	131,00
	BW200/LE101/2AZ002	AMORTYZATOR BEZPIECZEŃSTWA ABM z elastyczną linką bezpieczeństwa LE 101 z zatrzaśnikami 2xAZ 002 (stal galwanizowana, otwarcie 18 mm)	2,0 m	115,00
	BW200/LE101/2AZ003	AMORTYZATOR BEZPIECZEŃSTWA ABM z elastyczną linką bezpieczeństwa LE 101 z zatrzaśnikami 2xAZ 003 (aluminium, otwarcie 20 mm)	2,0 m	129,00
	BW200/LE101/AZ002/AZ022	AMORTYZATOR BEZPIECZEŃSTWA ABM z elastyczną linką bezpieczeństwa LE 101 z zatrzaśnikami AZ 002 (stal galwanizowana, otwarcie 18 mm) AZ 022 (stal galwanizowana, otwarcie 50 mm)	2,0 m	135,00
	BW200/LE101/AZ003/AZ023	AMORTYZATOR BEZPIECZEŃSTWA ABM z elastyczną linką bezpieczeństwa LE 101 z zatrzaśnikami AZ 003 (aluminium, otwarcie 20 mm) AZ 023 (aluminium, otwarcie 60 mm)	2,0 m	151,00
	BW200/LE101	AMORTYZATOR BEZPIECZEŃSTWA ABM Z ELASTYCZNĄ LINKĄ BEZPIECZEŃSTWA LE 101 BEZ ZATRZAŚNIKÓW	1,8 m	95,00

INNE KONFIGURACJE URZĄDZENIA NA SPECJALNE ZAMÓWIENIE

Amortyzator bezpieczeństwa z elastyczną linką.
Amortyzator wykonany z taśmy poliamidowej.
Max. wydłużenie amortyzatora: ~1,2 m.

ABM/2 LE 101 / Amortyzator bezpieczeństwa z podwójną linką

EN 354, EN 355, EN 362

CE



	nr kat.		DLUGOŚĆ	CENA NETTO
	BW200/2LE101/3AZ011	AMORTYZATOR BEZPIECZEŃSTWA ABM z podwójną elastyczną linką bezpieczeństwa 2LE 101 z zatrzaśnikami 3xAZ 011 (stal galwanizowana, otwarcie 18 mm)	2,0 m	182,00
	BW200/2LE101/AZ002/2AZ022	AMORTYZATOR BEZPIECZEŃSTWA ABM z podwójną elastyczną linką bezpieczeństwa 2LE 101 z zatrzaśnikami AZ 002 (stal galwanizowana, otwarcie 18 mm) 2xAZ 022 (stal galwanizowana, otwarcie 50 mm)	2,0 m	198,00
	BW200/2LE101/AZ003/2AZ023	AMORTYZATOR BEZPIECZEŃSTWA ABM z podwójną elastyczną linką bezpieczeństwa 2LE 101 z zatrzaśnikami AZ 003 (aluminium, otwarcie 20 mm) 2xAZ 023 (aluminium, otwarcie 60 mm)	2,0 m	223,00
	BW200/2LE101/AZ002/2AZ025	AMORTYZATOR BEZPIECZEŃSTWA ABM z podwójną elastyczną linką bezpieczeństwa 2LE 101 z zatrzaśnikami AZ 002 (stal galwanizowana, otwarcie 18 mm) 2xAZ 025 (stal galwanizowana, otwarcie 83 mm)	2,0 m	298,00
	BW200/2LE101/AZ003/2AZ024	AMORTYZATOR BEZPIECZEŃSTWA ABM z podwójną elastyczną linką bezpieczeństwa 2LE 101 z zatrzaśnikami AZ 003 (aluminium, otwarcie 20 mm) 2xAZ 024 (aluminium, otwarcie 100 mm)	2,0 m	533,00
	BW200/2LE101	AMORTYZATOR BEZPIECZEŃSTWA ABM Z PODWÓJNĄ ELASTYCZNĄ LINKĄ BEZPIECZEŃSTWA 2LE 101 BEZ ZATRZAŚNIKÓW	1,8 m	128,00

INNE KONFIGURACJE URZĄDZENIA NA SPECJALNE ZAMÓWIENIE

Amortyzator bezpieczeństwa z podwójną elastyczną linką.
Amortyzator wykonany z taśmy poliamidowej.
Max. wydłużenie amortyzatora: ~1,2 m.

ABM-T / Amortyzator bezpieczeństwa z taśmą

EN 354, EN 355, EN 362

CE



	nr kat.	AMORTYZATOR BEZPIECZEŃSTWA Z TAŚMĄ ABM-T z zatrzasknikami 2xAZ 011 (stal galwanizowana, otwarcie 18 mm)	DŁUGOŚĆ	CENA NETTO
	BW700/2AZ011		2,0 m	130,00
	BW700/2AZ002		2,0 m	114,00
	BW700/2AZ003		2,0 m	128,00
	BW700/AZ002/AZ022		2,0 m	134,00
	BW700/AZ003/AZ023		2,0 m	150,00
	BW700		1,8 m	94,00
		AMORTYZATOR BEZPIECZEŃSTWA Z TAŚMĄ ABM-T BEZ ZATRZASKNIKÓW		

INNE KONFIGURACJE URZĄDZENIA NA SPECJALNE ZAMÓWIENIE

Amortyzator bezpieczeństwa z taśmą poliamidową.
Całkowita długość urządzenia: 1,8 m.
Amortyzator wykonany z taśmy poliamidowej.
Wymiary amortyzatora: 160 x 35 x 45 mm.
Max. wydłużenie amortyzatora: ~1,2 m.

ABM-2T / Amortyzator bezpieczeństwa z podwójną taśmą

EN 354, EN 355, EN 362

CE



	nr kat.	AMORTYZATOR BEZPIECZEŃSTWA Z PODWÓJNĄ TAŚMĄ ABM-2T z zatrzasknikami 3xAZ 011 (stal galwanizowana, otwarcie 18 mm)	DŁUGOŚĆ	CENA NETTO
	BW800/3AZ011		2,0 m	183,00
	BW800/AZ002/2AZ022		2,0 m	199,00
	BW800/AZ003/2AZ023		2,0 m	224,00
	BW800/AZ002/2AZ025		2,0 m	299,00
	BW800/AZ003/2AZ024		2,0 m	534,00
	BW800		1,8 m	129,00
		AMORTYZATOR BEZPIECZEŃSTWA Z PODWÓJNĄ TAŚMĄ ABM-2T BEZ ZATRZASKNIKÓW		

INNE KONFIGURACJE URZĄDZENIA NA SPECJALNE ZAMÓWIENIE

Amortyzator bezpieczeństwa z podwójną taśmą poliamidową.
Całkowita długość urządzenia: 1,8 m + 1,8 m.
Amortyzator wykonany z taśmy poliamidowej.
Wymiary amortyzatora: 160 x 35 x 45 mm.
Max. wydłużenie amortyzatora: ~1,2 m.

ABM/LB 101 HV / Amortyzator bezpieczeństwa z linką

EN 354, EN 355, EN 362

CE

	DLUGOŚĆ	CENA NETTO
 nr kat. BW200/LB101HV/2AZ011 AMORTYZATOR BEZPIECZEŃSTWA ABM z linką bezpieczeństwa LB 101 HV z zatrzaśnikami 2xAZ 011 (stal galwanizowana, otwarcie 18 mm)	2,0 m	128,00
 nr kat. BW200/LB101HV/2AZ002 AMORTYZATOR BEZPIECZEŃSTWA ABM z linką bezpieczeństwa LB 101 HV z zatrzaśnikami 2xAZ 002 (stal galwanizowana, otwarcie 18 mm)	2,0 m	112,00
 nr kat. BW200/LB101HV/2AZ003 AMORTYZATOR BEZPIECZEŃSTWA ABM z linką bezpieczeństwa LB 101 HV z zatrzaśnikami 2xAZ 003 (aluminium, otwarcie 20 mm)	2,0 m	126,00
 nr kat. BW200/LB101HV/AZ002/AZ022 AMORTYZATOR BEZPIECZEŃSTWA ABM z linką bezpieczeństwa LB 101 HV z zatrzaśnikami AZ 002 (stal galwanizowana, otwarcie 18 mm) AZ 022 (stal galwanizowana, otwarcie 50 mm)	2,0 m	132,00
 nr kat. BW200/LB101HV/AZ003/AZ023 AMORTYZATOR BEZPIECZEŃSTWA ABM z linką bezpieczeństwa LB 101 HV z zatrzaśnikami AZ 003 (aluminium, otwarcie 20 mm) AZ 023 (aluminium, otwarcie 60 mm)	2,0 m	148,00
nr kat. BW200/LB101HV AMORTYZATOR BEZPIECZEŃSTWA ABM Z LINKĄ BEZPIECZEŃSTWA LB 101 HV BEZ ZATRZAŚNIKÓW	1,8 m	92,00

Amortyzator bezpieczeństwa z linką.
 Amortyzator wykonany z taśmy poliamidowej.
 LINKA O WYSOKIEJ WIDOCZNOŚCI.
 Max. wydłużenie amortyzatora: ~1,2 m.
 Amortyzator ABM i linka LB są w jaskrawych kolorach.

INNE KONFIGURACJE URZĄDZENIA NA SPECJALNE ZAMÓWIENIE

KOLOR
 Pomarańczowy
 Żółto-zielony

ABM/LB 102 HV / Amortyzator bezpieczeństwa z podwójną linką

EN 354, EN 355, EN 362

CE

	DLUGOŚĆ	CENA NETTO
 nr kat. BW200/LB102/3AZ011HV AMORTYZATOR BEZPIECZEŃSTWA ABM z podwójną linką bezpieczeństwa LB 102 HV z zatrzaśnikami 3xAZ 011 (stal galwanizowana, otwarcie 18 mm)	2,0 m	179,00
 nr kat. BW200/LB102/AZ002/2AZ022HV AMORTYZATOR BEZPIECZEŃSTWA ABM z podwójną linką bezpieczeństwa LB 102 HV z zatrzaśnikami AZ 002 (stal galwanizowana, otwarcie 18 mm) 2xAZ 022 (stal galwanizowana, otwarcie 50 mm)	2,0 m	195,00
 nr kat. BW200/LB102/AZ003/2AZ023HV AMORTYZATOR BEZPIECZEŃSTWA ABM z podwójną linką bezpieczeństwa LB 102 HV z zatrzaśnikami AZ 003 (aluminium, otwarcie 20 mm) 2xAZ 023 (aluminium, otwarcie 60 mm)	2,0 m	220,00
 nr kat. BW200/LB102/AZ002/2AZ025HV AMORTYZATOR BEZPIECZEŃSTWA ABM z podwójną linką bezpieczeństwa LB 102 HV z zatrzaśnikami AZ 002 (stal galwanizowana, otwarcie 18 mm) 2xAZ 025 (stal galwanizowana, otwarcie 83 mm)	2,0 m	295,00
 nr kat. BW200/LB102/AZ003/AZ024HV AMORTYZATOR BEZPIECZEŃSTWA ABM z podwójną linką bezpieczeństwa LB 102 HV z zatrzaśnikami AZ 003 (aluminium, otwarcie 20 mm) 2xAZ 024 (aluminium, otwarcie 100 mm)	2,0 m	530,00
nr kat. BW200/LB102HV AMORTYZATOR BEZPIECZEŃSTWA ABM Z PODWÓJNĄ LINKĄ BEZPIECZEŃSTWA LB 102 HV BEZ ZATRZAŚNIKÓW	1,8 m	125,00

Amortyzator bezpieczeństwa z podwójną linką.
 Amortyzator wykonany z taśmy poliamidowej.
 LINKA O WYSOKIEJ WIDOCZNOŚCI.
 Max. wydłużenie amortyzatora: ~1,2 m.
 Amortyzator ABM i linka LB są w jaskrawych kolorach.

INNE KONFIGURACJE URZĄDZENIA NA SPECJALNE ZAMÓWIENIE






KOLOR
 Pomarańczowy
 Żółto-zielony

ABM/LB 100 HV / Amortyzator bezpieczeństwa z linką regulowaną

EN 354, EN 355, EN 362

CE



	DLUGOŚĆ	CENA NETTO
 <p>nr kat. BW200/LB100HV/AZ011 AMORTYZATOR BEZPIECZEŃSTWA ABM z regulowaną linką bezpieczeństwa LB 100 HV z zatrzasknikami 2xAZ 011 (stal galwanizowana, otwarcie 18 mm)</p>	2,0 m	131,00
 <p>nr kat. BW200/LB100HV/AZ002 AMORTYZATOR BEZPIECZEŃSTWA ABM z regulowaną linką bezpieczeństwa LB 100 HV z zatrzasknikami 2xAZ 002 (stal galwanizowana, otwarcie 18 mm)</p>	2,0 m	115,00
 <p>nr kat. BW200/LB100HV/AZ003 AMORTYZATOR BEZPIECZEŃSTWA ABM z regulowaną linką bezpieczeństwa LB 100 HV z zatrzasknikami 2xAZ 003 (aluminium, otwarcie 20 mm)</p>	2,0 m	129,00
 <p>nr kat. BW200/LB100HV/AZ002/AZ022 AMORTYZATOR BEZPIECZEŃSTWA ABM z regulowaną linką bezpieczeństwa LB 100 HV z zatrzasknikami AZ 002 (stal galwanizowana, otwarcie 18 mm) AZ 022 (stal galwanizowana, otwarcie 50 mm)</p>	2,0 m	135,00
 <p>nr kat. BW200/LB100HV/AZ003/AZ023 AMORTYZATOR BEZPIECZEŃSTWA ABM z regulowaną linką bezpieczeństwa LB 100 HV z zatrzasknikami AZ 003 (aluminium, otwarcie 20 mm) AZ 023 (aluminium, otwarcie 60 mm)</p>	2,0 m	151,00
<p>nr kat. BW200/LB100HV AMORTYZATOR BEZPIECZEŃSTWA ABM Z REGULOWANĄ LINKĄ BEZPIECZEŃSTWA LB 100 HV BEZ ZATRZAŚNIKÓW</p>	1,8 m	95,00

INNE KONFIGURACJE URZĄDZENIA NA SPECJALNE ZAMÓWIENIE

Amortyzator bezpieczeństwa z regulowaną linką.
 Amortyzator wykonany z taśmy poliamidowej.
 LINKA O WYSOKIEJ WIDOCZNOŚCI.
 Max. wydłużenie amortyzatora: ~1,2 m.
 Amortyzator ABM i linka LB są w jaskrawych kolorach.

KOLOR






	Pomarańczowy
	Żółto-zielony

ABM-T HV / Amortyzator bezpieczeństwa z taśmą

EN 354, EN 355, EN 362

CE



	DLUGOŚĆ	CENA NETTO
 <p>nr kat. BW700/AZ011 HV AMORTYZATOR BEZPIECZEŃSTWA Z TAŚMĄ ABM-T HV z zatrzasknikami 2xAZ 011 (stal galwanizowana, otwarcie 18 mm)</p>	2,0 m	130,00
 <p>nr kat. BW700/AZ002 HV AMORTYZATOR BEZPIECZEŃSTWA Z TAŚMĄ ABM-T HV z zatrzasknikami 2xAZ 002 (stal galwanizowana, otwarcie 18 mm)</p>	2,0 m	114,00
 <p>nr kat. BW700/AZ003 HV AMORTYZATOR BEZPIECZEŃSTWA Z TAŚMĄ ABM-T HV z zatrzasknikami 2xAZ 003 (aluminium, otwarcie 20 mm)</p>	2,0 m	128,00
 <p>nr kat. BW700/AZ002/AZ022 HV AMORTYZATOR BEZPIECZEŃSTWA Z TAŚMĄ ABM-T HV z zatrzasknikami AZ 002 (stal galwanizowana, otwarcie 18 mm) AZ 022 (stal galwanizowana, otwarcie 50 mm)</p>	2,0 m	134,00
 <p>nr kat. BW700/AZ003/AZ023 HV AMORTYZATOR BEZPIECZEŃSTWA Z TAŚMĄ ABM-T HV z zatrzasknikami AZ 003 (aluminium, otwarcie 20 mm) AZ 023 (aluminium, otwarcie 60 mm)</p>	2,0 m	150,00
<p>nr kat. BW700 HV AMORTYZATOR BEZPIECZEŃSTWA Z TAŚMĄ ABM-T HV BEZ ZATRZAŚNIKÓW</p>	1,8 m	94,00

INNE KONFIGURACJE URZĄDZENIA NA SPECJALNE ZAMÓWIENIE

Amortyzator bezpieczeństwa z taśmą poliamidową.
 Całkowita długość urządzenia: 1,8 m. Amortyzator wykonany z taśmy poliamidowej.
 TAŚMA O WYSOKIEJ WIDOCZNOŚCI.
 Wymiary amortyzatora: 160 x 35 x 45 mm.
 Maksymalne wydłużenie amortyzatora: ~1,2 m.
 Amortyzator ABM i taśma są w jaskrawych kolorach.

KOLOR

	Pomarańczowy
	Żółto-zielony

ABM-2T HV / Amortyzator bezpieczeństwa z podwójną taśmą

EN 354, EN 355, EN 362

CE



	DLUGOŚĆ	CENA NETTO
nr kat. BW800/3AZ011 AMORTYZATOR BEZPIECZEŃSTWA Z PODWÓJNĄ TAŚMĄ ABM-2T HV z zatrzasknikami 3xAZ 011 (stal galwanizowana, otwarcie 18 mm)	2,0 m	183,00
nr kat. BW800/AZ002/2AZ022 AMORTYZATOR BEZPIECZEŃSTWA Z PODWÓJNĄ TAŚMĄ ABM-2T HV z zatrzasknikami AZ 002 (stal galwanizowana, otwarcie 18 mm) 2xAZ 022 (stal galwanizowana, otwarcie 50 mm)	2,0 m	199,00
nr kat. BW800/AZ003/2AZ023 AMORTYZATOR BEZPIECZEŃSTWA Z PODWÓJNĄ TAŚMĄ ABM-2T HV z zatrzasknikami AZ 003 (aluminium, otwarcie 20 mm) 2xAZ 023 (aluminium, otwarcie 60 mm)	2,0 m	224,00
nr kat. BW800/AZ002/2AZ025 AMORTYZATOR BEZPIECZEŃSTWA Z PODWÓJNĄ TAŚMĄ ABM-2T HV z zatrzasknikami AZ 002 (stal galwanizowana, otwarcie 18 mm) 2xAZ 025 (stal galwanizowana, otwarcie 83 mm)	2,0 m	299,00
nr kat. BW800/AZ003/AZ024 AMORTYZATOR BEZPIECZEŃSTWA Z PODWÓJNĄ TAŚMĄ ABM-2T HV z zatrzasknikami AZ 003 (aluminium, otwarcie 20 mm) 2xAZ 024 (aluminium, otwarcie 100 mm)	2,0 m	534,00
nr kat. BW800 AMORTYZATOR BEZPIECZEŃSTWA Z PODWÓJNĄ TAŚMĄ ABM-2T HV BEZ ZATRZASKNIKÓW	1,8 m	129,00

INNE KONFIGURACJE URZĄDZENIA NA SPECJALNE ZAMÓWIENIE

Amortyzator bezpieczeństwa z podwójną taśmą. Całkowita długość urządzenia: 1,8 m + 1,8 m. Amortyzator wykonany z taśmy poliamidowej. TAŚMA O WYSOKIEJ WIDOCZNOŚCI. Wymiary amortyzatora: 160 x 35 x 45 mm. Max. wydłużenie amortyzatora: ~1,2 m. Amortyzator ABM i taśma są w jaskrawych kolorach.

KOLOR

- Pomarańczowy
- Żółto-zielony

ABM / Amortyzator bezpieczeństwa

EN 355

CE



	DLUGOŚĆ	CENA NETTO
nr kat. BW200/AZ011 AMORTYZATOR BEZPIECZEŃSTWA ABM z zatrzasknikiem AZ 011 (stal galwanizowana, otwarcie 18 mm)		87,00
nr kat. BW200/AZ002 AMORTYZATOR BEZPIECZEŃSTWA ABM z zatrzasknikiem AZ 002 (stal galwanizowana, otwarcie 18 mm)		79,00
nr kat. BW200/AZ003 AMORTYZATOR BEZPIECZEŃSTWA ABM z zatrzasknikiem AZ 003 (aluminium, otwarcie 20 mm)		86,00
nr kat. BW200/AZ022 AMORTYZATOR BEZPIECZEŃSTWA ABM z zatrzasknikiem AZ 022 (stal galwanizowana, otwarcie 50 mm)		99,00
nr kat. BW200/AZ023 AMORTYZATOR BEZPIECZEŃSTWA ABM z zatrzasknikiem AZ 023 (aluminium, otwarcie 60 mm)		108,00
nr kat. BW200 AMORTYZATOR BEZPIECZEŃSTWA ABM BEZ ZATRZASKNIKA		69,00

INNE KONFIGURACJE URZĄDZENIA NA SPECJALNE ZAMÓWIENIE

Amortyzatory bezpieczeństwa są składnikiem indywidualnego sprzętu chroniącego przed upadkiem z wysokości. Amortyzator wykonany z taśmy poliamidowej. Wymiary urządzenia: 160 x 35 x 45 mm. Długość robocza amortyzatora: 250 mm. Waga: 160 g. Max. wydłużenie amortyzatora: ~1,2 m.








DOPUSZCZONE DO PRACY W STREFACH ZAGROŻONYCH WYBUHEM

ABW/LB 100 / Amortyzator bezpieczeństwa ABW z regulowaną linką

EN 354, EN 355, EN 362

CE



	DLUGOŚĆ	CENA NETTO
 <p>nr kat. AW200/LB100/AZ011</p> <p>AMORTYZATOR BEZPIECZEŃSTWA ABW z regulowaną linką bezpieczeństwa LB 100 z zatrzaśnikami 2xAZ 011 (stal galwanizowana, otwarcie 18 mm)</p>	2,0 m	98,00
 <p>nr kat. AW200/LB100/AZ002</p> <p>AMORTYZATOR BEZPIECZEŃSTWA ABW z regulowaną linką bezpieczeństwa LB 100 z zatrzaśnikami 2xAZ 002 (stal galwanizowana, otwarcie 18 mm)</p>	2,0 m	99,00
 <p>nr kat. AW200/LB100/AZ003</p> <p>AMORTYZATOR BEZPIECZEŃSTWA ABW z regulowaną linką bezpieczeństwa LB 100 z zatrzaśnikami 2xAZ 003 (aluminium, otwarcie 20 mm)</p>	2,0 m	105,00
 <p>nr kat. AW200/LB100/AZ002/AZ022</p> <p>AMORTYZATOR BEZPIECZEŃSTWA ABW z regulowaną linką bezpieczeństwa LB 100 z zatrzaśnikami AZ 002 (stal galwanizowana, otwarcie 18 mm) AZ 022 (stal galwanizowana, otwarcie 50 mm)</p>	2,0 m	135,00
 <p>nr kat. AW200/LB100/AZ003/AZ023</p> <p>AMORTYZATOR BEZPIECZEŃSTWA ABW z regulowaną linką bezpieczeństwa LB 100 z zatrzaśnikami AZ 003 (aluminium, otwarcie 20 mm) AZ 023 (aluminium, otwarcie 60 mm)</p>	2,0 m	151,00
<p>nr kat. AW200/LB100</p> <p>AMORTYZATOR BEZPIECZEŃSTWA ABW Z REGULOWANĄ LINKĄ LB 100 BEZ ZATRZAŚNIKÓW</p>	1,8 m	78,00

Amortyzator bezpieczeństwa z regulowaną linką.
Amortyzator wykonany z taśmy poliamidowej.
Max. wydłużenie amortyzatora: ~1,3 m.

INNE KONFIGURACJE URZĄDZENIA NA SPECJALNE ZAMÓWIENIE







DOPUSZCZONE
DO PRACY W STREFACH
ZAGROŻONYCH WYBUCHEM

ABW/LB 101 / Amortyzator bezpieczeństwa ABW z linką

EN 354, EN 355, EN 362

CE



	DLUGOŚĆ	CENA NETTO
 <p>nr kat. AW200/LB101/AZ011</p> <p>AMORTYZATOR BEZPIECZEŃSTWA ABW z linką bezpieczeństwa LB 101 z zatrzaśnikami 2xAZ 011 (stal galwanizowana, otwarcie 18 mm)</p>	2,0 m	96,00
 <p>nr kat. AW200/LB101/AZ002</p> <p>AMORTYZATOR BEZPIECZEŃSTWA ABW z linką bezpieczeństwa LB 101 z zatrzaśnikami 2xAZ 002 (stal galwanizowana, otwarcie 18 mm)</p>	2,0 m	96,00
 <p>nr kat. AW200/LB101/AZ003</p> <p>AMORTYZATOR BEZPIECZEŃSTWA ABW z linką bezpieczeństwa LB 101 z zatrzaśnikami 2xAZ 003 (aluminium, otwarcie 20 mm)</p>	2,0 m	110,00
 <p>nr kat. AW200/LB101/AZ002/AZ022</p> <p>AMORTYZATOR BEZPIECZEŃSTWA ABW z linką bezpieczeństwa LB 101 z zatrzaśnikami AZ 002 (stal galwanizowana, otwarcie 18 mm) AZ 022 (stal galwanizowana, otwarcie 50 mm)</p>	2,0 m	132,00
 <p>nr kat. AW200/LB101/AZ003/AZ023</p> <p>AMORTYZATOR BEZPIECZEŃSTWA ABW z linką bezpieczeństwa LB 101 z zatrzaśnikami AZ 003 (aluminium, otwarcie 20 mm) AZ 023 (aluminium, otwarcie 60 mm)</p>	2,0 m	148,00
<p>nr kat. AW200/LB101</p> <p>AMORTYZATOR BEZPIECZEŃSTWA ABW Z LINKĄ LB 101 BEZ ZATRZAŚNIKÓW</p>	1,8 m	76,00

Amortyzator bezpieczeństwa z linką.
Amortyzator wykonany z taśmy poliamidowej.
Max. wydłużenie amortyzatora: ~1,3 m.

INNE KONFIGURACJE URZĄDZENIA NA SPECJALNE ZAMÓWIENIE



DOPUSZCZONE
DO PRACY W STREFACH
ZAGROŻONYCH WYBUCHEM

ABW/LB 200 FLR / Amortyzator bezpieczeństwa ABW z regulowaną linką

EN 354, EN 355, EN 362

CE



nr kat. **AW200/LB200FLR/2AZ011**

AMORTYZATOR BEZPIECZEŃSTWA ABW
z regulowaną linką bezpieczeństwa LB 200 FLR
z zatrzasknikami
2x AZ 011 (stal galwanizowana, otwarcie 18 mm)

DŁUGOŚĆ

CENA NETTO

2,0 m

154,00



nr kat. **AW200/LB200FLR/2AZ002**

AMORTYZATOR BEZPIECZEŃSTWA ABW
z regulowaną linką bezpieczeństwa LB 200 FLR
z zatrzasknikami
2x AZ 002 (stal galwanizowana, otwarcie 18 mm)

2,0 m

138,00



nr kat. **AW200/LB200FLR/2AZ003**

AMORTYZATOR BEZPIECZEŃSTWA ABW
z regulowaną linką bezpieczeństwa LB 200 FLR
z zatrzasknikami
2x AZ 003 (aluminium, otwarcie 20 mm)

2,0 m

152,00



nr kat. **AW200/LB200FLR/AZ002/AZ022**

AMORTYZATOR BEZPIECZEŃSTWA ABW
z regulowaną linką bezpieczeństwa LB 200 FLR
z zatrzasknikami
AZ 002 (stal galwanizowana, otwarcie 18 mm)
AZ 022 (stal galwanizowana, otwarcie 50 mm)

2,0 m

158,00



nr kat. **AW200/LB200FLR/AZ003/AZ023**

AMORTYZATOR BEZPIECZEŃSTWA ABW
z regulowaną linką bezpieczeństwa LB 200 FLR
z zatrzasknikami
AZ 003 (aluminium, otwarcie 20 mm)
AZ 023 (aluminium, otwarcie 60 mm)

2,0 m

174,00

nr kat. **AW200/LB200FLR**

AMORTYZATOR BEZPIECZEŃSTWA ABW
Z REGULOWANĄ LINKĄ BEZPIECZEŃSTWA
LB 200 FLR BEZ ZATRZAŚNIKÓW

1,8 m

118,00

Amortyzator bezpieczeństwa AW 200 z regulowaną linką.
Całkowita długość urządzenia: 2 m.
Amortyzator wykonany z taśmy poliamidowej.
Amortyzator dodatkowo zabezpieczony rękawem ochronnym
wykonanym z tkaniny aluminizowanej.

INNE KONFIGURACJE URZĄDZENIA NA SPECJALNE ZAMÓWIENIE



DOPUSZCZONE
DO PRACY W STREFACH
ZAGROŻONYCH WYBUHEM



ODPORNOŚĆ NA DZIAŁANIE
PŁOMIENIA ZGODNA
Z EN 358 P.4.1.5

ABW/LB 201 FLR / Amortyzator bezpieczeństwa ABW z linką bez regulacji

EN 354, EN 355, EN 362

CE



nr kat. **AW200/LB201FLR/2AZ011**

AMORTYZATOR BEZPIECZEŃSTWA ABW
z linką bezpieczeństwa LB 201 FLR
z zatrzasknikami
2x AZ 011 (stal galwanizowana, otwarcie 18 mm)

DŁUGOŚĆ

CENA NETTO

2,0 m

151,00



nr kat. **AW200/LB201FLR/2AZ002**

AMORTYZATOR BEZPIECZEŃSTWA ABW
z linką bezpieczeństwa LB 201 FLR
z zatrzasknikami
2x AZ 002 (stal galwanizowana, otwarcie 18 mm)

2,0 m

135,00



nr kat. **AW200/LB201FLR/2AZ003**

AMORTYZATOR BEZPIECZEŃSTWA ABW
z linką bezpieczeństwa LB 201 FLR
z zatrzasknikami
2x AZ 003 (aluminium, otwarcie 20 mm)

2,0 m

149,00



nr kat. **AW200/LB201FLR/AZ002/AZ022**

AMORTYZATOR BEZPIECZEŃSTWA ABW
z linką bezpieczeństwa LB 201 FLR
z zatrzasknikami
AZ 002 (stal galwanizowana, otwarcie 18 mm)
AZ 022 (stal galwanizowana, otwarcie 50 mm)

2,0 m

155,00



nr kat. **AW200/LB201FLR/AZ003/AZ023**

AMORTYZATOR BEZPIECZEŃSTWA ABW
z linką bezpieczeństwa LB 201 FLR
z zatrzasknikami
AZ 003 (aluminium, otwarcie 20 mm)
AZ 023 (aluminium, otwarcie 60 mm)

2,0 m

171,00

nr kat. **AW200/LB201FLR**

AMORTYZATOR BEZPIECZEŃSTWA ABW
Z LINKĄ BEZPIECZEŃSTWA LB 201 FLR
BEZ ZATRZAŚNIKÓW

1,8 m

115,00

Amortyzator bezpieczeństwa AW 200 z linką.
Całkowita długość urządzenia: 2 m.
Amortyzator wykonany z taśmy poliamidowej.
Amortyzator dodatkowo zabezpieczony rękawem ochronnym
wykonanym z tkaniny aluminizowanej.

INNE KONFIGURACJE URZĄDZENIA NA SPECJALNE ZAMÓWIENIE



DOPUSZCZONE
DO PRACY W STREFACH
ZAGROŻONYCH WYBUHEM








ODPORNOŚĆ NA DZIAŁANIE
PŁOMIENIA ZGODNA
Z EN 358 P.4.1.5

ABW/2LB 200 FLR / Amortyzator bezpieczeństwa ABW z regulowaną linką

EN 354, EN 355, EN 362

CE

	DLUGOŚĆ	CENA NETTO
 <p>nr kat. AW200/2LB200/3AZ011</p> <p>AMORTYZATOR BEZPIECZEŃSTWA ABW z podwójną regulowaną linką bezpieczeństwa 2LB 200 FLR z zatrzasknikami 3xAZ 011 (stal galwanizowana, otwarcie 18 mm)</p>	2,0 m	284,00
 <p>nr kat. AW200/2LB200/AZ002/2AZ022</p> <p>AMORTYZATOR BEZPIECZEŃSTWA ABW z podwójną regulowaną linką bezpieczeństwa 2LB 200 FLR z zatrzasknikami AZ 002 (stal galwanizowana, otwarcie 18 mm) 2xAZ 022 (stal galwanizowana, otwarcie 50 mm)</p>	2,0 m	300,00
 <p>nr kat. AW200/2LB200/AZ003/2AZ023</p> <p>AMORTYZATOR BEZPIECZEŃSTWA ABW z podwójną regulowaną linką bezpieczeństwa 2LB 200 FLR z zatrzasknikami AZ 003 (aluminium, otwarcie 20 mm) 2xAZ 023 (aluminium, otwarcie 60 mm)</p>	2,0 m	325,00
 <p>nr kat. AW200/2LB200/AZ002/2AZ025</p> <p>AMORTYZATOR BEZPIECZEŃSTWA ABW z podwójną regulowaną linką bezpieczeństwa 2LB 200 FLR z zatrzasknikami AZ 002 (stal galwanizowana, otwarcie 18 mm) 2xAZ 025 (stal galwanizowana, otwarcie 83 mm)</p>	2,0 m	400,00
 <p>nr kat. AW200/2LB200/AZ003/2AZ024</p> <p>AMORTYZATOR BEZPIECZEŃSTWA ABW z podwójną regulowaną linką bezpieczeństwa 2LB 200 FLR z zatrzasknikami AZ 003 (aluminium, otwarcie 20 mm) 2xAZ 024 (aluminium, otwarcie 100 mm)</p>	2,0 m	635,00
<p>nr kat. AW200/2LB200FLR</p> <p>AMORTYZATOR BEZPIECZEŃSTWA ABW Z PODWÓJNĄ LINKĄ BEZPIECZEŃSTWA 2LB 200 FLR BEZ ZATRZAŚNIKÓW</p>	1,8 m	230,00

Amortyzator bezpieczeństwa AW 200 z podwójną regulowaną linką.
Całkowita długość urządzenia: 2 m.

Amortyzator wykonany z taśmy poliamidowej.

Amortyzator dodatkowo zabezpieczony rękawem ochronnym wykonanym z tkaniny aluminizowanej.



ABW/LB 202 FLR / Amortyzator bezpieczeństwa ABW z linką bez regulacji

EN 354, EN 355, EN 362

CE

	DLUGOŚĆ	CENA NETTO
 <p>nr kat. AW200/LB202/3AZ011</p> <p>AMORTYZATOR BEZPIECZEŃSTWA ABW z podwójną linką bezpieczeństwa LB 202 FLR z zatrzasknikami 3xAZ 011 (stal galwanizowana, otwarcie 18 mm)</p>	2,0 m	264,00
 <p>nr kat. AW200/LB202/AZ002/2AZ022</p> <p>AMORTYZATOR BEZPIECZEŃSTWA ABW z podwójną linką bezpieczeństwa LB 202 FLR z zatrzasknikami AZ 002 (stal galwanizowana, otwarcie 18 mm) 2xAZ 022 (stal galwanizowana, otwarcie 50 mm)</p>	2,0 m	280,00
 <p>nr kat. AW200/LB202/AZ003/2AZ023</p> <p>AMORTYZATOR BEZPIECZEŃSTWA ABW z podwójną linką bezpieczeństwa LB 202 FLR z zatrzasknikami AZ 003 (aluminium, otwarcie 20 mm) 2xAZ 023 (aluminium, otwarcie 60 mm)</p>	2,0 m	305,00
 <p>nr kat. AW200/LB202/AZ002/2AZ025</p> <p>AMORTYZATOR BEZPIECZEŃSTWA ABW z podwójną linką bezpieczeństwa LB 202 FLR z zatrzasknikami AZ 002 (stal galwanizowana, otwarcie 18 mm) 2xAZ 025 (stal galwanizowana, otwarcie 83 mm)</p>	2,0 m	380,00
 <p>nr kat. AW200/LB202/AZ003/2AZ024</p> <p>AMORTYZATOR BEZPIECZEŃSTWA ABW z podwójną linką bezpieczeństwa LB 202 FLR z zatrzasknikami AZ 003 (aluminium, otwarcie 20 mm) 2xAZ 024 (aluminium, otwarcie 100 mm)</p>	2,0 m	615,00
<p>nr kat. AW200/LB202 FLR</p> <p>AMORTYZATOR BEZPIECZEŃSTWA ABW Z PODWÓJNĄ LINKĄ BEZPIECZEŃSTWA LB 202 FLR BEZ ZATRZAŚNIKÓW</p>	1,8 m	210,00

Amortyzator bezpieczeństwa AW 200 z podwójną linką.

Całkowita długość urządzenia: 2 m.

Amortyzator wykonany z taśmy poliamidowej.

Amortyzator dodatkowo zabezpieczony rękawem ochronnym wykonanym z tkaniny aluminizowanej.

INNE KONFIGURACJE URZĄDZENIA NA SPECJALNE ZAMÓWIENIE



ABW / Amortyzator bezpieczeństwa typ ABW

EN 355, EN 362

CE



nr kat. **AW200/AZ011**

AMORTYZATOR BEZPIECZEŃSTWA ABW
z zatrzasknikiem
AZ 011 (stal galwanizowana, otwarcie 18 mm)

76,00



nr kat. **AW200/AZ002**

AMORTYZATOR BEZPIECZEŃSTWA ABW
z zatrzasknikiem
AZ 002 (stal galwanizowana, otwarcie 18 mm)

69,00



nr kat. **AW200/AZ003**

AMORTYZATOR BEZPIECZEŃSTWA ABW
z zatrzasknikiem
AZ 003 (aluminium, otwarcie 20 mm)

75,00



nr kat. **AW200/AZ022**

AMORTYZATOR BEZPIECZEŃSTWA ABW
z zatrzasknikiem
AZ 022 (stal galwanizowana, otwarcie 50 mm)

88,00



nr kat. **AW200/AZ023**

AMORTYZATOR BEZPIECZEŃSTWA ABW
z zatrzasknikami
AZ 023 (aluminium, otwarcie 60 mm)

97,00

nr kat. **AW200**

AMORTYZATOR BEZPIECZEŃSTWA ABW
BEZ ZATRZAŚNIKA

58,00

INNE KONFIGURACJE URZĄDZENIA NA SPECJALNE ZAMÓWIENIE



DOPUSZCZONE
DO PRACY W STREFACH
ZAGROŻONYCH WYBUHEM

Amortyzatory bezpieczeństwa są składnikiem indywidualnego sprzętu chroniącego przed upadkiem z wysokości.

Amortyzator wykonany z taśmy poliamdowej.

Wymiary urządzenia: 350 x 22 x 47 mm.

Waga: 190 g

Max. wydłużenie amortyzatora: ~1,3 m.

LA 101 / Linka amortyzująca

EN 355, EN 362

CE



nr kat. **LA10112/2AZ011**
nr kat. **LA10116/2AZ011**

AMORTYZATOR BEZPIECZEŃSTWA LA 101
z zatrzasknikami
2xAZ 011 (stal galwanizowana, otwarcie 18 mm)

DŁUGOŚĆ

CENA NETTO

1,2 m

138,00

1,6 m

158,00



nr kat. **LA10112/2AZ 002**
nr kat. **LA10116/2AZ 002**

AMORTYZATOR BEZPIECZEŃSTWA LA 101
z zatrzasknikami
2xAZ 002 (stal galwanizowana, otwarcie 18 mm)

1,2 m

118,00

1,6 m

138,00



nr kat. **LA10112/2AZ003**
nr kat. **LA10116/2AZ003**

AMORTYZATOR BEZPIECZEŃSTWA LA 101
z zatrzasknikami
2xAZ 003 (aluminium, otwarcie 20 mm)

1,2 m

132,00

1,6 m

152,00



nr kat. **LA10112/AZ002/AZ022**
nr kat. **LA10116/AZ002/AZ022**

AMORTYZATOR BEZPIECZEŃSTWA LA 101
z zatrzasknikami
AZ 002 (stal galwanizowana, otwarcie 18 mm)
AZ 022 (stal galwanizowana, otwarcie 50 mm)

1,2 m

138,00

1,6 m

158,00



nr kat. **LA10112/AZ003/AZ023**
nr kat. **LA10116/AZ003/AZ023**

AMORTYZATOR BEZPIECZEŃSTWA LA 101
z zatrzasknikami
AZ 003 (aluminium, otwarcie 20 mm)
AZ 023 (aluminium, otwarcie 60 mm)

1,2 m

152,00

1,6 m

172,00

nr kat. **LA10112**
nr kat. **LA10116**

AMORTYZATOR BEZPIECZEŃSTWA LA 101
BEZ ZATRZAŚNIKÓW

1,2 m

98,00

1,6 m

118,00

INNE KONFIGURACJE URZĄDZENIA NA SPECJALNE ZAMÓWIENIE



DOPUSZCZONE
DO PRACY W STREFACH
ZAGROŻONYCH WYBUHEM

Linka amortyzująca, służąca do bezpośredniego przypięcia do szelek bezpieczeństwa i punktu konstrukcji stałej.

Amortyzatory bezpieczeństwa są składnikiem indywidualnego sprzętu chroniącego przed upadkiem z wysokości.

Amortyzator wykonany z taśmy poliamdowej.

Max. wydłużenie amortyzatora: ~1,2 m.

BW 210 / Amortyzator bezpieczeństwa z linką do pracy na rusztowaniach ABM SCF

Nr kat.: **BW 210**

EN 354, EN 355, EN 362

CE



Amortyzator bezpieczeństwa BW 210 z linką bezpieczeństwa o średnicy 10,5 mm i zatrzaśnikami.

Materiał: linka bezpieczeństwa - poliester
amortyzator - poliamid

Maksymalne wydłużenie: 0,7 m

WERSJE URZĄDZENIA	DŁUGOŚĆ	CENA NETTO
BW 210 09 + AZ 011 + AZ 002	0,9 m	123,00
BW 210 15 + AZ 011 + AZ 002	1,5 m	125,00

Linki długości od 0,5 do 1,5 m dostępne na specjalne zamówienie.



AZ 002
(stal galwanizowana,
otwarcie 18 mm)



AZ 011
(stal galwanizowana,
otwarcie 18 mm)



Amortyzator bezpieczeństwa BW 210 z linką bezpieczeństwa o średnicy 10,5 mm i zatrzaśnikami.

Materiał: linka bezpieczeństwa - poliester
amortyzator - poliamid

Maksymalne wydłużenie: 0,7 m

WERSJE URZĄDZENIA	DŁUGOŚĆ	CENA NETTO
BW 210 09 + AZ 011 + AZ 022	0,9 m	127,00
BW 210 15 + AZ 011 + AZ 022	1,5 m	129,00

Linki długości od 0,5 do 1,5 m dostępne na specjalne zamówienie.



AZ 022
(stal galwanizowana,
otwarcie 50 mm)



AZ 011
(stal galwanizowana,
otwarcie 18 mm)

BW 220 / Amortyzator bezpieczeństwa z linką do pracy na rusztowaniach ABM SCF

Nr kat.: **BW 220**

EN 354, EN 355, EN 362

CE



Amortyzator bezpieczeństwa BW 220 z podwójną linką bezpieczeństwa o średnicy 10,5 mm i zatrzaśnikami.

Materiał: linka bezpieczeństwa - poliester
amortyzator - poliamid

Maksymalne wydłużenie: 0,7 m

WERSJE URZĄDZENIA	DŁUGOŚĆ	CENA NETTO
BW 220 09 + AZ 011 + 2 AZ 002	0,9 m	174,00
BW 220 15 + AZ 011 + 2 AZ 002	1,5 m	176,00

Linki długości od 0,5 do 1,5 m dostępne na specjalne zamówienie.



AZ 002
(stal galwanizowana,
otwarcie 18 mm)



AZ 011
(stal galwanizowana,
otwarcie 18 mm)



Amortyzator bezpieczeństwa BW 220 z podwójną linką bezpieczeństwa o średnicy 10,5 mm i zatrzaśnikami.

Materiał: linka bezpieczeństwa - poliester
amortyzator - poliamid

Maksymalne wydłużenie: 0,7 m

WERSJE URZĄDZENIA	DŁUGOŚĆ	CENA NETTO
BW 220 09 + AZ 011 + 2 AZ 022	0,9 m	190,00
BW 220 15 + AZ 011 + 2 AZ 022	1,5 m	192,00

Linki długości od 0,5 do 1,5 m dostępne na specjalne zamówienie.



AZ 022
(stal galwanizowana,
otwarcie 50 mm)



AZ 011
(stal galwanizowana,
otwarcie 18 mm)

BW 230 / Amortyzator bezpieczeństwa z linką do pracy na rusztowaniach ABM SCF

Nr kat.: **BW 230**

EN 354, EN 355, EN 362

CE



Amortyzator bezpieczeństwa BW 230 z linką bezpieczeństwa i zatrzaśnikami.

Materiał: linka bezpieczeństwa - poliester
amortyzator - poliamid

Maksymalne wydłużenie: 0,7 m

WERSJE URZĄDZENIA	DŁUGOŚĆ	CENA NETTO
BW 230 09 + AZ 011 + AZ 002	0,9 m	125,00
BW 230 15 + AZ 011 + AZ 002	1,5 m	127,00

Linki długości od 0,5 do 1,5 m dostępne na specjalne zamówienie.



AZ 002
(stal galwanizowana,
otwarcie 18 mm)



AZ 011
(stal galwanizowana,
otwarcie 18 mm)



Amortyzator bezpieczeństwa BW 230 z linką bezpieczeństwa i zatrzaśnikami.

Materiał: linka bezpieczeństwa - poliester
amortyzator - poliamid

Maksymalne wydłużenie: 0,7 m

WERSJE URZĄDZENIA	DŁUGOŚĆ	CENA NETTO
BW 230 09 + AZ 011 + AZ 022	0,9 m	129,00
BW 230 15 + AZ 011 + AZ 022	1,5 m	131,00

Linki długości od 0,5 do 1,5 m dostępne na specjalne zamówienie.



AZ 022
(stal galwanizowana,
otwarcie 50 mm)



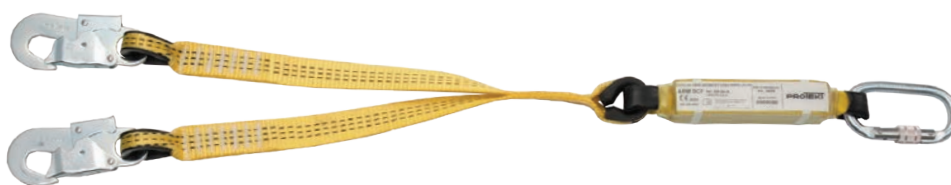
AZ 011
(stal galwanizowana,
otwarcie 18 mm)

BW 240 / Amortyzator bezpieczeństwa z linką do pracy na rusztowaniach ABM SCF

Nr kat.: **BW 240**

EN 354, EN 355, EN 362

CE



Amortyzator bezpieczeństwa BW 240 z podwójną linką bezpieczeństwa i zatrzaśnikami.

Materiał: linka bezpieczeństwa - poliester
amortyzator - poliamid

Maksymalne wydłużenie: 0,7 m

WERSJE URZĄDZENIA	DŁUGOŚĆ	CENA NETTO
BW 240 09 + AZ 011 + 2 AZ 002	0,9 m	178,00
BW 240 15 + AZ 011 + 2 AZ 002	1,5 m	180,00

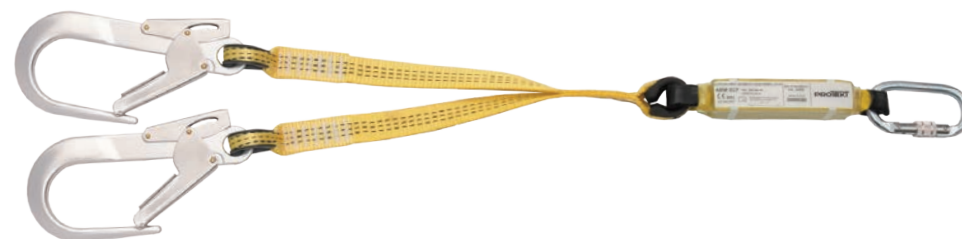
Linki długości od 0,5 do 1,5 m dostępne na specjalne zamówienie.



AZ 002
(stal galwanizowana,
otwarcie 18 mm)



AZ 011
(stal galwanizowana,
otwarcie 18 mm)



Amortyzator bezpieczeństwa BW 240 z podwójną linką bezpieczeństwa i zatrzaśnikami.

Materiał: linka bezpieczeństwa - poliester
amortyzator - poliamid

Maksymalne wydłużenie: 0,7 m

WERSJE URZĄDZENIA	DŁUGOŚĆ	CENA NETTO
BW 240 09 + AZ 011 + 2 AZ 022	0,9 m	194,00
BW 240 15 + AZ 011 + 2 AZ 022	1,5 m	196,00

Linki długości od 0,5 do 1,5 m dostępne na specjalne zamówienie.



AZ 022
(stal galwanizowana,
otwarcie 50 mm)



AZ 011
(stal galwanizowana,
otwarcie 18 mm)

BW 250 / Amortyzator bezpieczeństwa z linką do pracy na rusztowaniach ABM SCF

Nr kat.: **BW 250**

EN 354, EN 355, EN 362

CE



Amortyzator bezpieczeństwa BW 250 z linką elastyczną i zatrzasknikami.

Materiał: linka bezpieczeństwa - poliester
amortyzator - poliamid

Maksymalne wydłużenie: 0,7 m

WERSJE URZĄDZENIA	DLUGOŚĆ	CENA NETTO
BW 250 09 + AZ 011 + AZ 002	0,9 m	126,00
BW 250 15 + AZ 011 + AZ 002	1,5 m	128,00

Linki długości od 0,5 do 1,5 m dostępne na specjalne zamówienie.



AZ 002
(stal galwanizowana,
otwarcie 18 mm)



AZ 011
(stal galwanizowana,
otwarcie 18 mm)



Amortyzator bezpieczeństwa BW 250 z linką elastyczną i zatrzasknikami.

Materiał: linka bezpieczeństwa - poliester
amortyzator - poliamid

Maksymalne wydłużenie: 0,7 m

WERSJE URZĄDZENIA	DLUGOŚĆ	CENA NETTO
BW 250 09 + AZ 011 + AZ 022	0,9 m	130,00
BW 250 15 + AZ 011 + AZ 022	1,5 m	132,00

Linki długości od 0,5 do 1,5 m dostępne na specjalne zamówienie.



AZ 022
(stal galwanizowana,
otwarcie 50 mm)



AZ 011
(stal galwanizowana,
otwarcie 18 mm)

BW 260 / Amortyzator bezpieczeństwa z linką do pracy na rusztowaniach ABM SCF

Nr kat.: **BW 260**

EN 354, EN 355, EN 362

CE



Amortyzator bezpieczeństwa BW 260 z linką elastyczną i zatrzasknikami.

Materiał: linka bezpieczeństwa - poliester
amortyzator - poliamid

Maksymalne wydłużenie: 0,7 m

WERSJE URZĄDZENIA	DLUGOŚĆ	CENA NETTO
BW 260 09 + AZ 011 + 2 AZ 002	0,9 m	177,00
BW 260 15 + AZ 011 + 2 AZ 002	1,5 m	179,00

Linki długości od 0,5 do 1,5 m dostępne na specjalne zamówienie.



AZ 002
(stal galwanizowana,
otwarcie 18 mm)



AZ 011
(stal galwanizowana,
otwarcie 18 mm)



Amortyzator bezpieczeństwa BW 260 z linką elastyczną i zatrzasknikami.

Materiał: linka bezpieczeństwa - poliester
amortyzator - poliamid

Maksymalne wydłużenie: 0,7 m

WERSJE URZĄDZENIA	DLUGOŚĆ	CENA NETTO
BW 260 09 + AZ 011 + 2 AZ 022	0,9 m	193,00
BW 260 15 + AZ 011 + 2 AZ 022	1,5 m	195,00

Linki długości od 0,5 do 1,5 m dostępne na specjalne zamówienie.



AZ 022
(stal galwanizowana,
otwarcie 50 mm)



AZ 011
(stal galwanizowana,
otwarcie 18 mm)

LB 100 / Linka bezpieczeństwa regulowana

EN 354, EN 358, EN 362

CE



	DLUGOŚĆ	CENA NETTO
nr kat. LB100/AZ011	1,4 m	84,00
LINKA BEZPIECZEŃSTWA REGULOWANA LB 100 z zatrzasknikami 2xAZ 011 (stal galwanizowana, otwarcie 18 mm)	1,6 m	85,00
	1,9 m	95,00
	2,0 m	96,00
nr kat. LB100/AZ002	1,4 m	68,00
LINKA BEZPIECZEŃSTWA REGULOWANA LB 100 z zatrzasknikami 2xAZ 002 (stal galwanizowana, otwarcie 18 mm)	1,6 m	69,00
	1,9 m	79,00
	2,0 m	80,00
nr kat. LB100/AZ003	1,4 m	82,00
LINKA BEZPIECZEŃSTWA REGULOWANA LB 100 z zatrzasknikami 2xAZ 003 (aluminium, otwarcie 20 mm)	1,6 m	83,00
	1,9 m	93,00
	2,0 m	94,00
nr kat. LB100/AZ002/AZ022	1,4 m	88,00
LINKA BEZPIECZEŃSTWA REGULOWANA LB 100 z zatrzasknikami AZ 002 (stal galwanizowana, otwarcie 18 mm) AZ 022 (stal galwanizowana, otwarcie 50 mm)	1,6 m	89,00
	1,9 m	99,00
	2,0 m	100,00
nr kat. LB100/AZ003/AZ023	1,4 m	104,00
LINKA BEZPIECZEŃSTWA REGULOWANA LB 100 z zatrzasknikami AZ 003 (aluminium, otwarcie 20 mm) AZ 023 (aluminium, otwarcie 60 mm)	1,6 m	105,00
	1,9 m	115,00
	2,0 m	116,00
nr kat. LB100	1,4 m	48,00
LINKA BEZPIECZEŃSTWA REGULOWANA LB 100 BEZ ZATRZASKNIKÓW	1,6 m	49,00
	1,9 m	59,00
	2,0 m	60,00

Uniwersalna linka bezpieczeństwa z regulacją długości.

INNE KONFIGURACJE URZĄDZENIA NA SPECJALNE ZAMÓWIENIE

Materiał: poliamid

Wykonanie: lina rdzeniowa w oplocie

Średnica liny: 12 mm



LB 101 / Linka bezpieczeństwa

EN 354, EN 358, EN 362

CE



	DLUGOŚĆ	CENA NETTO
nr kat. LB101/AZ011	1,4 m	81,00
LINKA BEZPIECZEŃSTWA LB 101 z zatrzasknikami 2xAZ 011 (stal galwanizowana, otwarcie 18 mm)	1,6 m	82,00
	1,9 m	92,00
	2,0 m	93,00
nr kat. LB101/AZ002	1,4 m	65,00
LINKA BEZPIECZEŃSTWA LB 101 z zatrzasknikami 2xAZ 002 (stal galwanizowana, otwarcie 18 mm)	1,6 m	66,00
	1,9 m	76,00
	2,0 m	77,00
nr kat. LB101/AZ003	1,4 m	79,00
LINKA BEZPIECZEŃSTWA LB 101 z zatrzasknikami 2xAZ 003 (aluminium, otwarcie 20 mm)	1,6 m	80,00
	1,9 m	90,00
	2,0 m	91,00
nr kat. LB101/AZ002/AZ022	1,4 m	75,00
LINKA BEZPIECZEŃSTWA LB 101 z zatrzasknikami AZ 002 (stal galwanizowana, otwarcie 18 mm) AZ 022 (stal galwanizowana, otwarcie 50 mm)	1,6 m	76,00
	1,9 m	86,00
	2,0 m	87,00
nr kat. LB101/AZ003/AZ023	1,4 m	101,00
LINKA BEZPIECZEŃSTWA LB 101 z zatrzasknikami AZ 003 (aluminium, otwarcie 20 mm) AZ 023 (aluminium, otwarcie 60 mm)	1,6 m	102,00
	1,9 m	112,00
	2,0 m	113,00
nr kat. LB101	1,4 m	45,00
LINKA BEZPIECZEŃSTWA LB 101 BEZ ZATRZASKNIKÓW	1,6 m	46,00
	1,9 m	56,00
	2,0 m	57,00

Uniwersalna linka bezpieczeństwa.

INNE KONFIGURACJE URZĄDZENIA NA SPECJALNE ZAMÓWIENIE

Materiał: poliamid

Wykonanie: lina rdzeniowa w oplocie

Średnica liny: 10,5 mm

LB 102 / Podwójna linka bezpieczeństwa

EN 354, EN 362

CE



	DLUGOŚĆ	CENA NETTO
nr kat. LB102/3AZ011	1,4+1,4m	146,00
LINKA BEZPIECZEŃSTWA LB 102 z zatrzasknikami 3xAZ 011 (stal galwanizowana, otwarcie 18 mm)	1,6+1,6m	147,00
	1,9+1,9 m	157,00
	2,0+2,0m	159,00
nr kat. LB102/AZ002/2AZ022	1,4+1,4m	162,00
LINKA BEZPIECZEŃSTWA LB 102 z zatrzasknikami AZ 002 (stal galwanizowana, otwarcie 18 mm) 2xAZ 022 (stal galwanizowana, otwarcie 50 mm)	1,6+1,6m	163,00
	1,9+1,9 m	173,00
	2,0+2,0m	175,00
nr kat. LB102/AZ003/2AZ023	1,4+1,4m	187,00
LINKA BEZPIECZEŃSTWA LB 102 z zatrzasknikami AZ 003 (aluminium, otwarcie 20 mm) 2xAZ 023 (aluminium, otwarcie 60 mm)	1,6+1,6m	188,00
	1,9+1,9 m	198,00
	2,0+2,0m	200,00
nr kat. LB102/AZ002/2AZ025	1,4+1,4m	262,00
LINKA BEZPIECZEŃSTWA LB 102 z zatrzasknikami AZ 002 (stal galwanizowana, otwarcie 18 mm) 2xAZ 025 (aluminium, otwarcie 83 mm)	1,6+1,6m	263,00
	1,9+1,9 m	273,00
	2,0+2,0m	275,00
nr kat. LB102/AZ003/2AZ024	1,4+1,4m	497,00
LINKA BEZPIECZEŃSTWA LB 102 z zatrzasknikami AZ 003 (aluminium, otwarcie 20 mm) 2xAZ 024 (aluminium, otwarcie 100 mm)	1,6+1,6m	498,00
	1,9+1,9 m	508,00
	2,0+2,0m	510,00
nr kat. LB102	1,4+1,4m	92,00
LINKA BEZPIECZEŃSTWA LB 102 BEZ ZATRZAŚNIKÓW	1,6+1,6m	93,00
	1,9+1,9 m	103,00
	2,0+2,0m	105,00

INNE KONFIGURACJE URZĄDZENIA NA SPECJALNE ZAMÓWIENIE

Podwójna linka bezpieczeństwa.



DOPUSZCZONE DO PRACY W STREFACH ZAGROŻONYCH WYBUHEM

Materiał: poliamid

Wykonanie: lina rdzeniowa w oplocie

Średnica liny: 10,5 mm

LB 100 HV / Linka bezpieczeństwa regulowana

EN 354, EN 358, EN 362

CE



	DLUGOŚĆ	CENA NETTO
nr kat. LB100HV/2AZ011	1,4 m	84,00
LINKA BEZPIECZEŃSTWA REGULOWANA LB 100 HV z zatrzasknikami 2xAZ 011 (stal galwanizowana, otwarcie 18 mm)	1,6 m	85,00
	1,9 m	95,00
	2,0 m	96,00
nr kat. LB100HV/2AZ002	1,4 m	68,00
LINKA BEZPIECZEŃSTWA REGULOWANA LB 100 HV z zatrzasknikami 2xAZ 002 (stal galwanizowana, otwarcie 18 mm)	1,6 m	69,00
	1,9 m	79,00
	2,0 m	80,00
nr kat. LB100HV/2AZ003	1,4 m	82,00
LINKA BEZPIECZEŃSTWA REGULOWANA LB 100 HV z zatrzasknikami 2xAZ 003 (aluminium, otwarcie 20 mm)	1,6 m	83,00
	1,9 m	93,00
	2,0 m	94,00
nr kat. LB100HV/AZ002/AZ022	1,4 m	88,00
LINKA BEZPIECZEŃSTWA REGULOWANA LB 100 HV z zatrzasknikami AZ 002 (stal galwanizowana, otwarcie 18 mm) AZ 022 (stal galwanizowana, otwarcie 50 mm)	1,6 m	89,00
	1,9 m	99,00
	2,0 m	100,00
nr kat. LB100HV/AZ003/AZ023	1,4 m	104,00
LINKA BEZPIECZEŃSTWA REGULOWANA LB 100 HV z zatrzasknikami AZ 003 (aluminium, otwarcie 20 mm) AZ 023 (aluminium, otwarcie 60 mm)	1,6 m	105,00
	1,9 m	115,00
	2,0 m	116,00
nr kat. LB100HV	1,4 m	48,00
LINKA BEZPIECZEŃSTWA REGULOWANA LB 100 HV BEZ ZATRZAŚNIKÓW	1,6 m	49,00
	1,9 m	59,00
	2,0 m	60,00

INNE KONFIGURACJE URZĄDZENIA NA SPECJALNE ZAMÓWIENIE

Uniwersalna linka bezpieczeństwa z regulacją długości. Linka LB 100 HV jest w jaskrawych kolorach.



DOPUSZCZONE DO PRACY W STREFACH ZAGROŻONYCH WYBUHEM

KOLOR

Pomarańczowy
Żółto-zielony

Materiał: poliamid

Wykonanie: lina rdzeniowa w oplocie

Średnica liny: 12 mm

LB 102 HV / Podwójna linka bezpieczeństwa

EN 354, EN 362

CE



	DLUGOŚĆ	CENA NETTO
nr kat. LB102HV/3AZ011	1,4+1,4m	146,00
LINKA BEZPIECZEŃSTWA LB 102 HV z zatrzasknikami 3xAZ 011 (stal galwanizowana, otwarcie 18 mm)	1,6+1,6m	147,00
	1,9+1,9 m	157,00
	2,0+2,0m	159,00
nr kat. LB102HV/AZ002/2AZ022	1,4+1,4m	162,00
LINKA BEZPIECZEŃSTWA LB 102 HV z zatrzasknikami AZ 002 (stal galwanizowana, otwarcie 18 mm) 2xAZ 022 (stal galwanizowana, otwarcie 50 mm)	1,6+1,6m	163,00
	1,9+1,9 m	173,00
	2,0+2,0m	175,00
nr kat. LB102HV/AZ003/2AZ023	1,4+1,4m	187,00
LINKA BEZPIECZEŃSTWA LB 102 HV z zatrzasknikami AZ 003 (aluminium, otwarcie 20 mm) 2xAZ 023 (aluminium, otwarcie 60 mm)	1,6+1,6m	188,00
	1,9+1,9 m	198,00
	2,0+2,0m	200,00
nr kat. LB102HV/AZ002/2AZ025	1,4+1,4m	262,00
LINKA BEZPIECZEŃSTWA LB 102 HV z zatrzasknikami AZ 002 (stal galwanizowana, otwarcie 18 mm) 2xAZ 025 (aluminium, otwarcie 83 mm)	1,6+1,6m	263,00
	1,9+1,9 m	273,00
	2,0+2,0m	275,00
nr kat. LB102HV/AZ003/2AZ024	1,4+1,4m	497,00
LINKA BEZPIECZEŃSTWA LB 102 HV z zatrzasknikami AZ 003 (aluminium, otwarcie 20 mm) 2xAZ 024 (aluminium, otwarcie 100 mm)	1,6+1,6m	498,00
	1,9+1,9 m	508,00
	2,0+2,0m	510,00
nr kat. LB102HV	1,4+1,4m	92,00
LINKA BEZPIECZEŃSTWA LB 102 HV BEZ ZATRZAŚNIKÓW	1,6+1,6m	93,00
	1,9+1,9 m	103,00
	2,0+2,0m	105,00

INNE KONFIGURACJE URZĄDZENIA NA SPECJALNE ZAMÓWIENIE

Podwójna linka bezpieczeństwa.
Linka LB 102 HV jest w jaskrawych kolorach.



DOPUSZCZONE
DO PRACY W STREFACH
ZAGROŻONYCH WYBUHEM

KOLOR



Materiał: poliamid

Wykonanie: lina rdzeniowa w oplocie

Średnica liny: 10,5 mm

LB 101 HV / Linka bezpieczeństwa

EN 354, EN 358, EN 362

CE



	DLUGOŚĆ	CENA NETTO
nr kat. LB101HV/2AZ011	1,4 m	81,00
LINKA BEZPIECZEŃSTWA LB 101 HV z zatrzasknikami 2xAZ 011 (stal galwanizowana, otwarcie 18 mm)	1,6 m	82,00
	1,9 m	92,00
	2,0 m	93,00
nr kat. LB101HV/2AZ002	1,4 m	65,00
LINKA BEZPIECZEŃSTWA LB 101 HV z zatrzasknikami 2xAZ 002 (stal galwanizowana, otwarcie 18 mm)	1,6 m	66,00
	1,9 m	76,00
	2,0 m	77,00
nr kat. LB101HV/2AZ003	1,4 m	79,00
LINKA BEZPIECZEŃSTWA LB 101 HV z zatrzasknikami 2xAZ 003 (aluminium, otwarcie 20 mm)	1,6 m	80,00
	1,9 m	90,00
	2,0 m	91,00
nr kat. LB101HV/AZ002/AZ022	1,4 m	75,00
LINKA BEZPIECZEŃSTWA LB 101 HV z zatrzasknikami AZ 002 (stal galwanizowana, otwarcie 18 mm) AZ 022 (stal galwanizowana, otwarcie 50 mm)	1,6 m	76,00
	1,9 m	86,00
	2,0 m	87,00
nr kat. LB101HV/AZ003/AZ023	1,4 m	101,00
LINKA BEZPIECZEŃSTWA LB 101 HV z zatrzasknikami AZ 003 (aluminium, otwarcie 20 mm) AZ 023 (aluminium, otwarcie 60 mm)	1,6 m	102,00
	1,9 m	112,00
	2,0 m	113,00
nr kat. LB101HV	1,4 m	45,00
LINKA BEZPIECZEŃSTWA LB 101 HV BEZ ZATRZAŚNIKÓW	1,6 m	46,00
	1,9 m	56,00
	2,0 m	57,00

INNE KONFIGURACJE URZĄDZENIA NA SPECJALNE ZAMÓWIENIE

Uniwersalna linka bezpieczeństwa.
Linka LB 101 HV jest w jaskrawych kolorach.



DOPUSZCZONE
DO PRACY W STREFACH
ZAGROŻONYCH WYBUHEM

KOLOR



Materiał: poliamid

Wykonanie: lina rdzeniowa w oplocie

Średnica liny: 12 mm

LB 200 FLR / Linka bezpieczeństwa regulowana

NOWOŚĆ

EN 354, EN 358, EN 362

CE



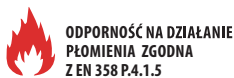
	DLUGOŚĆ	CENA NETTO
nr kat. LB200FLR/2AZ011	1,4 m	125,00
LINKA BEZPIECZEŃSTWA LB 200 FLR z zatrzasknikami 2xAZ 011 (stal galwanizowana, otwarcie 18 mm)	1,6 m	135,00
	1,9 m	145,00
	2,0 m	155,00
nr kat. LB200FLR/AZ011/AZ002	1,4 m	109,00
LINKA BEZPIECZEŃSTWA LB 200 FLR z zatrzasknikami AZ 011 (stal galwanizowana, otwarcie 18 mm) AZ 002 (stal galwanizowana, otwarcie 18 mm)	1,6 m	119,00
	1,9 m	129,00
	2,0 m	139,00
nr kat. LB200FLR/AZ011/AZ003	1,4 m	123,00
LINKA BEZPIECZEŃSTWA LB 200 FLR z zatrzasknikami AZ 011 (stal galwanizowana, otwarcie 18 mm) AZ 003 (aluminium, otwarcie 20 mm)	1,6 m	133,00
	1,9 m	143,00
	2,0 m	153,00
nr kat. LB200FLR/AZ011/AZ022	1,4 m	129,00
LINKA BEZPIECZEŃSTWA LB 200 FLR z zatrzasknikami AZ 011 (stal galwanizowana, otwarcie 18 mm) AZ 022 (stal galwanizowana, otwarcie 50 mm)	1,6 m	139,00
	1,9 m	149,00
	2,0 m	159,00
nr kat. LB200FLR/AZ011/AZ023	1,4 m	145,00
LINKA BEZPIECZEŃSTWA LB 200 FLR z zatrzasknikami AZ 011 (stal galwanizowana, otwarcie 18 mm) AZ 023 (aluminium, otwarcie 60 mm)	1,6 m	155,00
	1,9 m	165,00
	2,0 m	175,00
nr kat. LB200FLR	1,4 m	89,00
LINKA BEZPIECZEŃSTWA LB 200 FLR BEZ ZATRZAŚNIKÓW	1,6 m	99,00
	1,9 m	109,00
	2,0 m	119,00

Uniwersalna linka bezpieczeństwa z regulacją długości o średnicy 11,4 mm.

INNE KONFIGURACJE URZĄDZENIA NA SPECJALNE ZAMÓWIENIE



DOPUSZCZONE
DO PRACY W STREFACH
ZAGROŻONYCH WYBUCEM



ODPORNOŚĆ NA DZIAŁANIE
PŁOMIENIA ZGODNA
Z EN 358 P.4.1.5

Materiał: poliamid

Wykonanie: lina rdzeniowa w oplocie aramidowym

Średnica liny: 11,4 mm

LB 201 FLR / Linka bezpieczeństwa

NOWOŚĆ

EN 354, EN 358, EN 362

CE



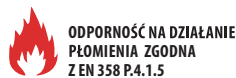
	DLUGOŚĆ	CENA NETTO
nr kat. LB201FLR/2AZ011	1,4 m	122,00
LINKA BEZPIECZEŃSTWA LB 201 FLR z zatrzasknikami 2xAZ 011 (stal galwanizowana, otwarcie 18 mm)	1,6 m	132,00
	1,9 m	142,00
	2,0 m	152,00
nr kat. LB201FLR/2AZ002	1,4 m	106,00
LINKA BEZPIECZEŃSTWA LB 201 FLR z zatrzasknikami 2xAZ 002 (stal galwanizowana, otwarcie 18 mm)	1,6 m	116,00
	1,9 m	126,00
	2,0 m	136,00
nr kat. LB201FLR/2AZ003	1,4 m	120,00
LINKA BEZPIECZEŃSTWA LB 201 FLR z zatrzasknikami 2xAZ 003 (aluminium, otwarcie 20 mm)	1,6 m	130,00
	1,9 m	140,00
	2,0 m	150,00
nr kat. LB201FLR/AZ002/AZ022	1,4 m	126,00
LINKA BEZPIECZEŃSTWA LB 201 FLR z zatrzasknikami AZ 002 (stal galwanizowana, otwarcie 18 mm) AZ 022 (stal galwanizowana, otwarcie 50 mm)	1,6 m	136,00
	1,9 m	146,00
	2,0 m	156,00
nr kat. LB201FLR/AZ003/AZ023	1,4 m	142,00
LINKA BEZPIECZEŃSTWA LB 201 FLR z zatrzasknikami AZ 003 (aluminium, otwarcie 20 mm) AZ 023 (aluminium, otwarcie 60 mm)	1,6 m	152,00
	1,9 m	162,00
	2,0 m	172,00
nr kat. LB201FLR	1,4 m	86,00
LINKA BEZPIECZEŃSTWA LB 201 FLR BEZ ZATRZAŚNIKÓW	1,6 m	96,00
	1,9 m	106,00
	2,0 m	116,00

Uniwersalna linka bezpieczeństwa o średnicy 11,2 mm.

INNE KONFIGURACJE URZĄDZENIA NA SPECJALNE ZAMÓWIENIE



DOPUSZCZONE
DO PRACY W STREFACH
ZAGROŻONYCH WYBUCEM



ODPORNOŚĆ NA DZIAŁANIE
PŁOMIENIA ZGODNA
Z EN 358 P.4.1.5

Materiał: poliamid

Wykonanie: lina rdzeniowa w oplocie aramidowym

Średnica liny: 11,2 mm

AE 300 / Pozioma lina kotwicząca

Nr kat.: AE 300 10 / AE 300 20

EN 795

CE



Pozioma lina kotwicząca (lina asekuracji poziomej) o regulowanej długości. Zakończona obustronnie pętlami z kauszą. Regulator (napinacz) długości liny wykonany ze stali ocynkowanej. Do stosowania podczas wykonywania prac, które wymagają częstego przemieszczania się w płaszczyźnie poziomej. Lina AE 300 spełnia wymagania normy EN 795 (przenośne punkty kotwiczenia sprzętu). Do połączenia liny AE 300 z szelkami bezpieczeństwa należy stosować wyłącznie amortyzator z linką bezpieczeństwa.

Materiał:	poliamid
Wykonanie:	lina kręcona
Średnica:	16 mm

WERSJE URZĄDZENIA	DŁUGOŚĆ	CENA NETTO
AE 300 10	10 m	600,00
AE 300 20	20 m	700,00

Inne długości na zamówienie.

AE 320 / Pozioma lina kotwicząca

Nr kat.: AE 320 10 / AE 320 20

EN 795 TYP B

CE

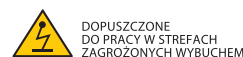


Pozioma lina kotwicząca (lina asekuracji poziomej) o regulowanej długości. W komplecie z urządzeniem znajdują się dwa zatrzaski stalowe AZ 060 oraz torba transportowa. Do stosowania podczas wykonywania prac, które wymagają częstego przemieszczania się w płaszczyźnie poziomej. Urządzenie AE 320 spełnia wymagania normy EN 795 typ B (przenośne punkty kotwiczenia sprzętu). Urządzenie AE 320 przeznaczone jest do jednoczesnej ochrony 3 osób.

Materiał:	taśma - poliester napinacz/regulator dł. taśmy - stal galwanicznie zabezpieczona przed korozją
------------------	--

WERSJE URZĄDZENIA	DŁUGOŚĆ	CENA NETTO
AE 320 10	10 m	550,00
AE 320 20	20 m	650,00

Inne długości na zamówienie.



LP 100 LL / Pozioma lina kotwicząca

Nr kat.: LP 100 LL

EN 795

CE



Pozioma lina kotwicząca poliamidowa w oplocie o średnicy 10,5 mm, zakończona obustronnie pętlami. Do stosowania podczas wykonywania prac, które wymagają częstego przemieszczania się w płaszczyźnie poziomej.

Materiał:	poliamid
Średnica:	10,5 mm

DŁUGOŚĆ	CENA NETTO
2,5 m	23,00
5,0 m	31,00
8,0 m	41,00
10 m	51,00
15 m	71,00
20 m	90,00
25 m	110,00
30 m	130,00



LP 120 / Pozioma lina kotwicząca

Nr kat.: LP 120 10 / LP 120 20

EN 795

CE



Pozioma lina kotwicząca o regulowanej długości. Zakończona obustronnie pętlami z kauszą. Regulator (napinacz) długości liny wykonany ze stali nierdzewnej. Do stosowania podczas wykonywania prac, które wymagają częstego przemieszczania się w płaszczyźnie poziomej. Do połączenia liny LP 120 z szelkami bezpieczeństwa należy stosować wyłącznie amortyzator z linką bezpieczeństwa.

Materiał:	poliamid
Wykonanie:	lina kręcona
Średnica:	14 mm

WERSJE URZĄDZENIA	DŁUGOŚĆ	CENA NETTO
LP 120 10	10 m	430,00
LP 120 20	20 m	490,00

Inne długości na zamówienie.

LP 100 LT + AZ 002 / Pozioma lina kotwicząca

Nr kat.: LP 100 LT + AZ 002

EN 795

CE



Pozioma lina kotwicząca zakończona pętlą i kauszą. Fabrycznie dołączony zatrzasknik stalowy AZ 002 (otwarcie 18 mm). Do stosowania podczas wykonywania prac, które wymagają częstego przemieszczania się w płaszczyźnie poziomej.

Materiał:	poliamid
Wykonanie:	lina rdzeniowa w oplocie
Średnica:	10,5 mm

DŁUGOŚĆ	CENA NETTO
2,5 m	43,00
5,0 m	51,00
8,0 m	61,00
10 m	71,00
15 m	91,00
20 m	110,00
25 m	130,00
30 m	150,00



DOPUSZCZONE DO PRACY W STREFACH ZAGROŻONYCH WYBUCEM

LP 100 LT + AZ 003 / Pozioma lina kotwicząca

Nr kat.: LP 100 LT + AZ 003

EN 795

CE



Pozioma lina kotwicząca zakończona pętlą i kauszą. Fabrycznie dołączony zatrzasknik aluminiowy AZ 003 (otwarcie 20 mm). Do stosowania podczas wykonywania prac, które wymagają częstego przemieszczania się w płaszczyźnie poziomej.

Materiał:	poliamid
Wykonanie:	lina rdzeniowa w oplocie
Średnica:	10,5 mm

DŁUGOŚĆ	CENA NETTO
2,5 m	50,00
5,0 m	58,00
8,0 m	68,00
10 m	78,00
15 m	98,00
20 m	117,00
25 m	137,00
30 m	157,00



DOPUSZCZONE DO PRACY W STREFACH ZAGROŻONYCH WYBUCEM

LP 100 LT + AZ 022 / Pozioma lina kotwicząca

Nr kat.: LP 100 LT + AZ 022

EN 795

CE



Pozioma lina kotwicząca zakończona pętlą i kauszą. Fabrycznie dołączony zatrzasknik stalowy AZ 022 (otwarcie 50 mm). Do stosowania podczas wykonywania prac, które wymagają częstego przemieszczania się w płaszczyźnie poziomej.

Materiał:	poliamid
Wykonanie:	lina rdzeniowa w oplocie
Średnica:	10,5 mm

DŁUGOŚĆ	CENA NETTO
2,5 m	63,00
5,0 m	71,00
8,0 m	81,00
10 m	91,00
15 m	111,00
20 m	130,00
25 m	150,00
30 m	170,00



DOPUSZCZONE DO PRACY W STREFACH ZAGROŻONYCH WYBUCEM

LP 100 LT + AZ 023 / Pozioma lina kotwicząca

Nr kat.: LP 100 LT + AZ 023

EN 795

CE



Pozioma lina kotwicząca zakończona pętlą i kauszą. Fabrycznie dołączony zatrzasknik aluminiowy AZ 023 (otwarcie 60 mm). Do stosowania podczas wykonywania prac, które wymagają częstego przemieszczania się w płaszczyźnie poziomej.

Materiał:	poliamid
Wykonanie:	lina rdzeniowa w oplocie
Średnica:	10,5 mm

DŁUGOŚĆ	CENA NETTO
2,5 m	72,00
5,0 m	80,00
8,0 m	90,00
10 m	100,00
15 m	120,00
20 m	139,00
25 m	159,00
30 m	179,00

LP 100 TT / Pozioma lina kotwicząca

Nr kat.: LP 100 TT

EN 795

CE



Pozioma lina kotwicząca zakończona obustronnie kauszami. Do stosowania podczas wykonywania prac, które wymagają częstego przemieszczania się w płaszczyźnie poziomej.

Materiał:	poliamid
Wykonanie:	lina rdzeniowa w oplocie
Średnica:	10,5 mm

DŁUGOŚĆ	CENA NETTO
2,5 m	43,00
5,0 m	51,00
8,0 m	61,00
10 m	71,00
15 m	91,00
20 m	110,00
25 m	130,00
30 m	150,00



LP 100 TT + 2xAZ 002 / Pozioma lina kotwicząca

Nr kat.: LP 100 TT + 2xAZ 002

EN 795

CE



Pozioma lina kotwicząca zakończona obustronnie kauszami. Fabrycznie dołączone zatrzaskniki stalowe AZ 002 (otwarcie 18 mm). Do stosowania podczas wykonywania prac, które wymagają częstego przemieszczania się w płaszczyźnie poziomej.

Materiał:	poliamid
Wykonanie:	lina rdzeniowa w oplocie
Średnica:	10,5 mm

DŁUGOŚĆ	CENA NETTO
2,5 m	63,00
5,0 m	71,00
8,0 m	81,00
10 m	91,00
15 m	111,00
20 m	130,00
25 m	150,00
30 m	170,00



LP 100 TT + 2xAZ 003 / Pozioma lina kotwicząca

Nr kat.: LP 100 TT + 2xAZ 003

EN 795

CE



Pozioma lina kotwicząca zakończona obustronnie kauszami. Fabrycznie dołączone zatrzaskniki aluminiowe AZ 003 (otwarcie 20 mm). Do stosowania podczas wykonywania prac, które wymagają częstego przemieszczania się w płaszczyźnie poziomej.

Materiał:	poliamid
Wykonanie:	lina rdzeniowa w oplocie
Średnica:	10,5 mm

DŁUGOŚĆ	CENA NETTO
2,5 m	77,00
5,0 m	85,00
8,0 m	95,00
10 m	105,00
15 m	125,00
20 m	144,00
25 m	164,00
30 m	184,00



LP 100 TT + 2xAZ 022 / Pozioma lina kotwicząca

Nr kat.: LP 100 TT + 2xAZ 022

EN 795

CE



Pozioma lina kotwicząca zakończona obustronnie kauszami. Fabrycznie dołączone zatrzaskniki stalowe AZ 022 (otwarcie 50 mm). Do stosowania podczas wykonywania prac, które wymagają częstego przemieszczania się w płaszczyźnie poziomej.

Materiał:	poliamid
Wykonanie:	lina rdzeniowa w oplocie
Średnica:	10,5 mm

DŁUGOŚĆ	CENA NETTO
2,5 m	103,00
5,0 m	111,00
8,0 m	121,00
10 m	131,00
15 m	151,00
20 m	170,00
25 m	190,00
30 m	210,00



LP 100 TT + 2xAZ 023 / Pozioma lina kotwicząca

Nr kat.: LP 100 TT + 2xAZ 023

EN 795

CE



Pozioma lina kotwicząca zakończona obustronnie kauszami. Fabrycznie dołączone zatrzaskniki aluminiowe AZ 023 (otwarcie 60 mm). Do stosowania podczas wykonywania prac, które wymagają częstego przemieszczania się w płaszczyźnie poziomej.

Materiał:	poliamid
Wykonanie:	lina rdzeniowa w oplocie
Średnica:	10,5 mm

DŁUGOŚĆ	CENA NETTO
2,5 m	121,00
5,0 m	129,00
8,0 m	139,00
10 m	149,00
15 m	169,00
20 m	188,00
25 m	208,00
30 m	228,00

LP 100 TT + AZ 002 + AZ 022 / Pozioma lina kotwicząca

Nr kat.: LP 100 TT + AZ 002 + AZ 022

EN 795

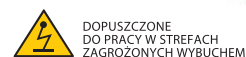
CE



Pozioma lina kotwicząca zakończona obustronnie kauszami. Fabrycznie dołączone zatrzaskniki stalowe AZ 002 (otwarcie 18 mm) i AZ 022 (otwarcie 50 mm). Do stosowania podczas wykonywania prac, które wymagają częstego przemieszczania się w płaszczyźnie poziomej.

Materiał:	poliamid
Wykonanie:	lina rdzeniowa w oplocie
Średnica:	10,5 mm

DŁUGOŚĆ	CENA NETTO
2,5 m	83,00
5,0 m	91,00
8,0 m	101,00
10 m	111,00
15 m	131,00
20 m	150,00
25 m	170,00
30 m	190,00



LP 100 TT + AZ 003 + AZ 023 / Pozioma lina kotwicząca

Nr kat.: LP 100 TT + AZ 003 + AZ 023

EN 795

CE



Pozioma lina kotwicząca zakończona obustronnie kauszami. Fabrycznie dołączone zatrzaskniki aluminiowe AZ 003 (otwarcie 20 mm) i AZ 023 (otwarcie 60 mm). Do stosowania podczas wykonywania prac, które wymagają częstego przemieszczania się w płaszczyźnie poziomej.

Materiał:	poliamid
Wykonanie:	lina rdzeniowa w oplocie
Średnica:	10,5 mm

DŁUGOŚĆ	CENA NETTO
2,5 m	99,00
5,0 m	107,00
8,0 m	117,00
10 m	127,00
15 m	147,00
20 m	166,00
25 m	186,00
30 m	206,00

LP 100 LT / Pozioma lina kotwicząca

Nr kat.: LP 100 LT

EN 795

CE



Pozioma lina kotwicząca zakończona pętlą i kauszą. Do stosowania podczas wykonywania prac, które wymagają częstego przemieszczania się w płaszczyźnie poziomej.

Materiał:	poliamid
Wykonanie:	lina rdzeniowa w oplocie
Średnica:	10,5 mm

DŁUGOŚĆ	CENA NETTO
2,5 m	33,00
5,0 m	41,00
8,0 m	51,00
10 m	61,00
15 m	81,00
20 m	100,00
25 m	120,00
30 m	140,00



LP 200 FLR + AZ 002 / Pozioma lina kotwicząca

Nr kat.: LP 200 FLR + AZ 002

EN 795 / EN 358 P.4.1.5

CE



Pozioma lina kotwicząca z regulacją długości zakończona pętlą i kauszą. Fabrycznie dołączony zatrzasknik stalowy AZ 002 (otwarcie 18 mm). Do stosowania podczas wykonywania prac, które wymagają częstego przemieszczania się w płaszczyźnie poziomej.



DOPUSZCZONE DO PRACY W STREFACH ZAGROŻONYCH WYBUCHEM



ODPORNOŚĆ NA DZIAŁANIE PŁOMIENIA ZGODNA Z EN 358 P.4.1.5

Materiał: rdzeń - poliamid
oplot - aramidowy

Wykonanie: lina rdzeniowa w oplotcie

Średnica: 11,2 mm

DŁUGOŚĆ	CENA NETTO
5,0 m	112,00
10 m	189,00
20 m	337,00

LP 200 FLR + AZ 003 / Pozioma lina kotwicząca

Nr kat.: LP 200 FLR + AZ 003

EN 795 / EN 358 P.4.1.5

CE



Pozioma lina kotwicząca z regulacją długości zakończona pętlą i kauszą. Fabrycznie dołączony zatrzasknik aluminiowy AZ 003 (otwarcie 20 mm). Do stosowania podczas wykonywania prac, które wymagają częstego przemieszczania się w płaszczyźnie poziomej.



DOPUSZCZONE DO PRACY W STREFACH ZAGROŻONYCH WYBUCHEM



ODPORNOŚĆ NA DZIAŁANIE PŁOMIENIA ZGODNA Z EN 358 P.4.1.5

Materiał: rdzeń - poliamid
oplot - aramidowy

Wykonanie: lina rdzeniowa w oplotcie

Średnica: 11,2 mm

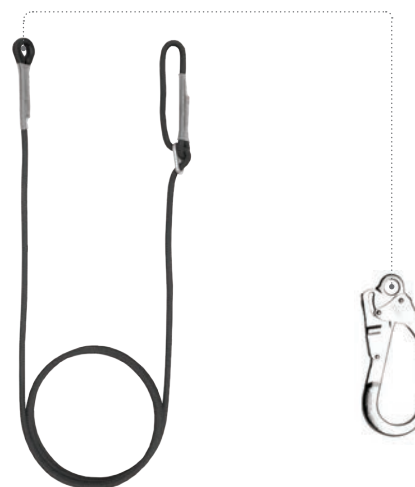
DŁUGOŚĆ	CENA NETTO
5,0 m	119,00
10 m	196,00
20 m	354,00

LP 200 FLR + AZ 022 / Pozioma lina kotwicząca

Nr kat.: LP 200 FLR + AZ 022

EN 795 / EN 358 P.4.1.5

CE



Pozioma lina kotwicząca z regulacją długości zakończona pętlą i kauszą. Fabrycznie dołączony zatrzasknik stalowy AZ 022 (otwarcie 50 mm). Do stosowania podczas wykonywania prac, które wymagają częstego przemieszczania się w płaszczyźnie poziomej.



DOPUSZCZONE DO PRACY W STREFACH ZAGROŻONYCH WYBUCHEM



ODPORNOŚĆ NA DZIAŁANIE PŁOMIENIA ZGODNA Z EN 358 P.4.1.5

Materiał: rdzeń - poliamid
oplot - aramidowy

Wykonanie: lina rdzeniowa w oplotcie

Średnica: 11,2 mm

DŁUGOŚĆ	CENA NETTO
5,0 m	132,00
10 m	209,00
20 m	367,00

LP 200 FLR + AZ 023 / Pozioma lina kotwicząca

Nr kat.: LP 200 FLR + AZ 023

EN 795 / EN 358 P.4.1.5

CE



Pozioma lina kotwicząca z regulacją długości zakończona pętlą i kauszą. Fabrycznie dołączony zatrzasknik aluminiowy AZ 023 (otwarcie 60 mm). Do stosowania podczas wykonywania prac, które wymagają częstego przemieszczania się w płaszczyźnie poziomej.



DOPUSZCZONE DO PRACY W STREFACH ZAGROŻONYCH WYBUCHEM



ODPORNOŚĆ NA DZIAŁANIE PŁOMIENIA ZGODNA Z EN 358 P.4.1.5

Materiał: rdzeń - poliamid
oplot - aramidowy

Wykonanie: lina rdzeniowa w oplotcie

Średnica: 11,2 mm

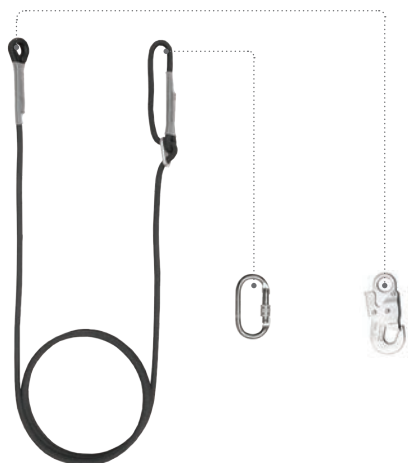
DŁUGOŚĆ	CENA NETTO
5,0 m	140,00
10 m	217,00
20 m	375,00

LP 200 FLR + AZ 011 + AZ 002 / Pozioma lina kotwicząca

Nr kat.: LP 200 FLR + AZ 011 + AZ 002

EN 795 / EN 358 P.4.1.5

CE



Pozioma lina kotwicząca z regulacją długości zakończona pętlą i kauszą. Fabrycznie dołączone zatrzaskniki stalowe AZ 011 (otwarcie 18 mm) i AZ 002 (otwarcie 18 mm). Do stosowania podczas wykonywania prac, które wymagają częstego przemieszczania się w płaszczyźnie poziomej.



DOPUSZCZONE DO PRACY W STREFACH ZAGROŻONYCH WYBUCHEM



ODPORNOŚĆ NA DZIAŁANIE PŁOMIENIA ZGODNA Z EN 358 P.4.1.5

Materiał: rdzeń - poliamid
oplot - aramidowy

Wykonanie: lina rdzeniowa w oplocie

Średnica: 11,2 mm

DŁUGOŚĆ	CENA NETTO
5,0 m	130,00
10 m	207,00
20 m	365,00

LP 200 FLR + AZ 011 + AZ 022 / Pozioma lina kotwicząca

Nr kat.: LP 200 FLR + AZ 011 + AZ 022

EN 795 / EN 358 P.4.1.5

CE



Pozioma lina kotwicząca z regulacją długości zakończona pętlą i kauszą. Fabrycznie dołączone zatrzaskniki stalowe AZ 011 (otwarcie 18 mm) i AZ 022 (otwarcie 50 mm). Do stosowania podczas wykonywania prac, które wymagają częstego przemieszczania się w płaszczyźnie poziomej.



DOPUSZCZONE DO PRACY W STREFACH ZAGROŻONYCH WYBUCHEM



ODPORNOŚĆ NA DZIAŁANIE PŁOMIENIA ZGODNA Z EN 358 P.4.1.5

Materiał: rdzeń - poliamid
oplot - aramidowy

Wykonanie: lina rdzeniowa w oplocie

Średnica: 11,2 mm

DŁUGOŚĆ	CENA NETTO
5,0 m	150,00
10 m	227,00
20 m	385,00

LP 200 FLR + 2xAZ 003 / Pozioma lina kotwicząca

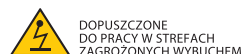
Nr kat.: LP 200 FLR + 2xAZ 003

EN 795 / EN 358 P.4.1.5

CE



Pozioma lina kotwicząca z regulacją długości zakończona pętlą i kauszą. Fabrycznie dołączone dwa zatrzaskniki aluminiowe AZ 003 (otwarcie 20 mm). Do stosowania podczas wykonywania prac, które wymagają częstego przemieszczania się w płaszczyźnie poziomej.



DOPUSZCZONE DO PRACY W STREFACH ZAGROŻONYCH WYBUCHEM



ODPORNOŚĆ NA DZIAŁANIE PŁOMIENIA ZGODNA Z EN 358 P.4.1.5

Materiał: rdzeń - poliamid
oplot - aramidowy

Wykonanie: lina rdzeniowa w oplocie

Średnica: 11,2 mm

DŁUGOŚĆ	CENA NETTO
5,0 m	136,00
10 m	213,00
20 m	371,00

LP 200 FLR + AZ 003 + AZ 023 / Pozioma lina kotwicząca

Nr kat.: LP 200 FLR + AZ 003 + AZ 023

EN 795 / EN 358 P.4.1.5

CE



Pozioma lina kotwicząca z regulacją długości zakończona pętlą i kauszą. Fabrycznie dołączone zatrzaskniki aluminiowe AZ 003 (otwarcie 20 mm) i AZ 023 (otwarcie 60 mm). Do stosowania podczas wykonywania prac, które wymagają częstego przemieszczania się w płaszczyźnie poziomej.



DOPUSZCZONE DO PRACY W STREFACH ZAGROŻONYCH WYBUCHEM



ODPORNOŚĆ NA DZIAŁANIE PŁOMIENIA ZGODNA Z EN 358 P.4.1.5

Materiał: rdzeń - poliamid
oplot - aramidowy

Wykonanie: lina rdzeniowa w oplocie

Średnica: 11,2 mm

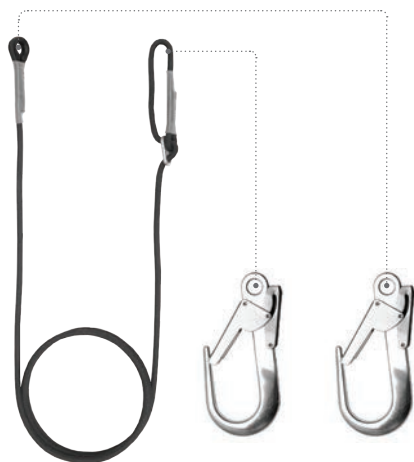
DŁUGOŚĆ	CENA NETTO
5,0 m	158,00
10 m	234,00
20 m	392,00

LP 200 FLR + 2xAZ 023 / Pozioma lina kotwicząca

Nr kat.: LP 200 FLR + 2xAZ 023

EN 795 / EN 358 P.4.1.5

CE



Pozioma lina kotwicząca z regulacją długości zakończona pętlą i kauszą. Fabrycznie dołączone dwa zatrzaskniki aluminiowe AZ 023 (otwarcie 60 mm). Do stosowania podczas wykonywania prac, które wymagają częstego przemieszczania się w płaszczyźnie poziomej.



DOPUSZCZONE DO PRACY W STREFACH ZAGROŻONYCH WYBUCEM



ODPORNOŚĆ NA DZIAŁANIE PŁOMIENIA ZGODNA Z EN 358 P.4.1.5

Materiał: rdzeń - poliamid
oplot - aramidowy

Wykonanie: lina rdzeniowa w oplotcie

Średnica: 11,2 mm

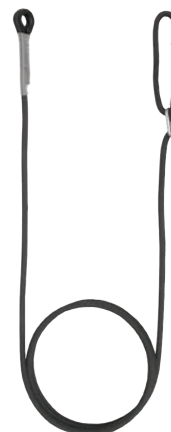
DŁUGOŚĆ	CENA NETTO
5,0 m	178,00
10 m	255,00
20 m	413,00

LP 200 FLR / Pozioma lina kotwicząca

Nr kat.: LP 200 FLR

EN 795 / EN 358 P.4.1.5

CE



Pozioma lina kotwicząca z regulacją długości zakończona pętlą i kauszą. Do stosowania podczas wykonywania prac, które wymagają częstego przemieszczania się w płaszczyźnie poziomej.



DOPUSZCZONE DO PRACY W STREFACH ZAGROŻONYCH WYBUCEM



ODPORNOŚĆ NA DZIAŁANIE PŁOMIENIA ZGODNA Z EN 358 P.4.1.5

Materiał: rdzeń - poliamid
oplot - aramidowy

Wykonanie: lina rdzeniowa w oplotcie

Średnica: 11,2 mm

DŁUGOŚĆ	CENA NETTO
5,0 m	102,00
10 m	179,00
20 m	337,00

Przykład zastosowania poziomej liny kotwiczącej LP 200 FLR



AZ 012 / Zatrzaśnik rozłączalny

Nr kat.: **AZ 012**

EN 362

CE



Zatrzaśnik rozłączalny z nakrętką blokującą.

Otwarcie:	18 mm
Materiał:	aluminium
Waga:	80 g
Wymiary:	111 x 64 mm
Wytrzymałość statyczna:	20 kN



DOPUSZCZONE
DO PRACY W STREFACH
ZAGROŻONYCH WYBUCEM

CENA NETTO

AZ 012 **28,00**

AZ 012T / Zatrzaśnik rozłączalny

Nr kat.: **AZ 012T**

EN 362

CE



Zatrzaśnik rozłączalny z blokadą typu „twist lock”.

Otwarcie:	18 mm
Materiał:	aluminium
Waga:	90 g
Wymiary:	111 x 64 mm
Wytrzymałość statyczna:	20 kN



DOPUSZCZONE
DO PRACY W STREFACH
ZAGROŻONYCH WYBUCEM

CENA NETTO

AZ 012T **46,00**

AZ 014 / Zatrzaśnik rozłączalny

Nr kat.: **AZ 014**

EN 362

CE



Zatrzaśnik rozłączalny z nakrętką blokującą.

Otwarcie:	24 mm
Materiał:	aluminium
Waga:	80 g
Wymiary:	115 x 74 mm
Wytrzymałość statyczna:	20 kN

CENA NETTO

AZ 014 **32,00**

AZ 014T / Zatrzaśnik rozłączalny

Nr kat.: **AZ 014T**

EN 362

CE



Zatrzaśnik rozłączalny z blokadą typu „twist lock”.

Otwarcie:	24 mm
Materiał:	aluminium
Waga:	80 g
Wymiary:	115 x 74 mm
Wytrzymałość statyczna:	20 kN

CENA NETTO

AZ 014T **38,00**

AZ 014DT / Zatrzaśnik rozłączalny

Nr kat.: **AZ 014DT**

EN 362

CE



Zatrzaśnik rozłączalny z blokadą typu „double twist lock”.

Otwarcie: 22 mm

Materiał: aluminium

Waga: 80 g

Wymiary: 115 x 74 mm

Wytrzymałość statyczna: 20 kN

CENA NETTO

AZ 014DT **43,00**

AZ 019T / Zatrzaśnik rozłączalny

Nr kat.: **AZ 019T**

EN 362

CE



Zatrzaśnik rozłączalny z blokadą typu „twist lock”.

Otwarcie: 27 mm

Materiał: aluminium

Waga: 80 g

Wymiary: 119 x 75 mm

Wytrzymałość statyczna: 20 kN

CENA NETTO

AZ 019T **39,00**

AZ 023 / Zatrzaśnik nierozłączalny

Nr kat.: **AZ 023**

EN 362

CE



Zatrzaśnik z zapadką blokującą. Zatrzaśnik nierozłączalny - dostępny jako wmontowany fabrycznie w sprzęt produkowany przez firmę PROTEKT lub dostępny oddzielnie jako element zaczepowy.

Otwarcie: 60 mm

Materiał: aluminium

Waga: 480 g

Wymiary: 240 x 132 mm

Wytrzymałość statyczna: 20 kN

WERSJE URZĄDZENIA

CENA NETTO

AZ 023 - oddzielnie **85,00**

AZ 023 - wmontowany w sprzęt **39,00**

AZ 024 / Zatrzaśnik nierozłączalny

Nr kat.: **AZ 024**

EN 362

CE



Zatrzaśnik z zapadką blokującą. Zatrzaśnik nierozłączalny - dostępny jako wmontowany fabrycznie w sprzęt produkowany przez firmę PROTEKT lub dostępny oddzielnie jako element zaczepowy.

Otwarcie: 100 mm

Materiał: aluminium

Waga: 920 g

Wymiary: 360 x 190 mm

Wytrzymałość statyczna: 20 kN

WERSJE URZĄDZENIA

CENA NETTO

AZ 024 - oddzielnie **210,00**

AZ 024 - wmontowany w sprzęt **194,00**

AZ 111 / Zatrzaśnik rozłączalny

Nr kat.: AZ 111

EN 362

CE



Zatrzaśnik rozłączalny z blokadą typu „twist lock”.

Otwarcie:	45 mm
Materiał:	aluminium
Waga:	220 g
Wymiary:	196 x 111 mm

CENA NETTO

AZ 111 **55,00**

AZ 111B / Zatrzaśnik rozłączalny

Nr kat.: AZ 111B

EN 362

CE



Zatrzaśnik rozłączalny z prętem i z blokadą typu „twist lock”.

Otwarcie:	45 mm
Materiał:	aluminium
Waga:	220 g
Wymiary:	196 x 111 mm

CENA NETTO

AZ 111B **55,00**

AZ 121 / Zatrzaśnik rozłączalny

Nr kat.: AZ 121

EN 362

CE



Zatrzaśnik rozłączalny z blokadą typu „twist lock”.

Otwarcie:	55 mm
Materiał:	aluminium
Waga:	250 g
Wymiary:	245 x 110 mm

CENA NETTO

AZ 121 **89,00**

AZ 125 / Zatrzaśnik rozłączalny

Nr kat.: AZ 125

EN 362

CE



Zatrzaśnik rozłączalny z blokadą typu „twist lock”.

Otwarcie:	90 mm
Materiał:	aluminium
Waga:	460 g
Wymiary:	340 x 160 mm

CENA NETTO

AZ 125 **149,00**

AZ 011 / Zatrzaśnik rozłączalny

Nr kat.: AZ 011

EN 362

CE



Zatrzaśnik rozłączalny z nakrętką blokującą.

Otwarcie:	18 mm
Materiał:	stal ocynkowana
Waga:	170 g
Wymiary:	108 x 60 mm
Wytrzymałość statyczna:	25 kN



DOPUSZCZONE
DO PRACY W STREFACH
ZAGROŻONYCH WYBUCHEM

CENA NETTO

AZ 011

17,90

AZ 011T / Zatrzaśnik rozłączalny

Nr kat.: AZ 011T

EN 362

CE



Zatrzaśnik rozłączalny z blokadą typu „twist lock”.

Otwarcie:	18 mm
Materiał:	stal ocynkowana
Waga:	170 g
Wymiary:	108 x 60 mm
Wytrzymałość statyczna:	20 kN



DOPUSZCZONE
DO PRACY W STREFACH
ZAGROŻONYCH WYBUCHEM

CENA NETTO

AZ 011T

28,00

AZ 017 / Zatrzaśnik rozłączalny

Nr kat.: AZ 017

EN 362

CE



Zatrzaśnik rozłączalny z nakrętką blokującą.

Otwarcie:	25 mm
Materiał:	stal ocynkowana
Waga:	200 g
Wymiary:	113 x 71 mm
Wytrzymałość statyczna:	20 kN



DOPUSZCZONE
DO PRACY W STREFACH
ZAGROŻONYCH WYBUCHEM

CENA NETTO

AZ 017

30,00

AZ 017T / Zatrzaśnik rozłączalny

Nr kat.: AZ 017T

EN 362

CE



Zatrzaśnik rozłączalny z blokadą typu „twist lock”.

Otwarcie:	25 mm
Materiał:	stal ocynkowana
Waga:	200 g
Wymiary:	113 x 71 mm
Wytrzymałość statyczna:	20 kN



DOPUSZCZONE
DO PRACY W STREFACH
ZAGROŻONYCH WYBUCHEM

CENA NETTO

AZ 017T

32,00

AZ 018 / Zatrzaśnik rozłączalny

Nr kat.: **AZ 018**

EN 362

CE



Zatrzaśnik rozłączalny z nakrętką blokującą.

Otwarcie: 27 mm

Materiał: stal ocynkowana

Waga: 220 g

Wymiary: 125 x 80 mm

Wytrzymałość statyczna: 20 kN



CENA NETTO

AZ 018

31,00

AZ 018T / Zatrzaśnik rozłączalny

Nr kat.: **AZ 018T**

EN 362

CE



Zatrzaśnik rozłączalny z blokadą typu „twist lock”.

Otwarcie: 27 mm

Materiał: stal ocynkowana

Waga: 220 g

Wymiary: 125 x 80 mm

Wytrzymałość statyczna: 20 kN



CENA NETTO

AZ 018T

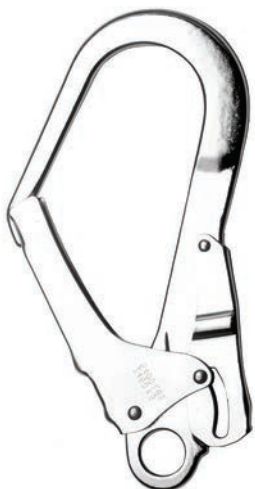
33,00

AZ 022 / Zatrzaśnik nierozłączalny

Nr kat.: **AZ 022**

EN 362

CE



Zatrzaśnik z zapadką blokującą. Zatrzaśnik nierozłączalny - dostępny jako wmontowany fabrycznie w sprzęt produkowany przez firmę PROTEKT lub dostępny oddzielnie jako element zaczepowy.

Otwarcie: 50 mm

Materiał: stal galwanicznie zabezpieczona przed korozją

Waga: 500 g

Wymiary: 220 x 120 mm

WERSJE URZĄDZENIA

CENA NETTO

AZ 022 - oddzielnie

79,00

AZ 022 - wmontowany w sprzęt

30,00

AZ 025 / Zatrzaśnik nierozłączalny

Nr kat.: **AZ 025**

EN 362

CE



Zatrzaśnik z zapadką blokującą. Zatrzaśnik nierozłączalny - dostępny jako wmontowany fabrycznie w sprzęt produkowany przez firmę PROTEKT lub dostępny oddzielnie jako element zaczepowy.

Otwarcie: 83 mm

Materiał: stal galwanicznie zabezpieczona przed korozją

Waga: 800 g

Wymiary: 330 x 155 mm

WERSJE URZĄDZENIA

CENA NETTO

AZ 025 - oddzielnie

120,00

AZ 025 - wmontowany w sprzęt

80,00

AT 151 / Punkt kotwiczenia

Nr kat.: AT 151

EN 795 TYP A

CE



Punkt kotwiczenia AT 151 mocowany do konstrukcji stałej. Służy do podłączenia zespołu łącząco - amortyzującego urządzenia samohamownego itp. Urządzenie może być instalowane na poziomej, pionowej lub pochylej powierzchni.

ZABEZPIECZENIE DLA JEDNEJ OSOBY.

Materiał:	stal nierdzewna
Wymiary:	300 x 296 x 98 mm
Waga:	2,25 kg
Wytrzymałość statyczna:	min. 10 kN

CENA NETTO

AT 151 **132,00**

AT 152 / Punkt kotwiczenia

Nr kat.: AT 152

EN 795 TYP A

CE



Kotwa do betonu AT 152 służy do kotwiczenia sprzętu indywidualnego w celu zabezpieczenia przed upadkiem z wysokości. Kotwa może być instalowana także w świeżym betonie, podczas jego wylewania.

ZABEZPIECZENIE DLA JEDNEJ OSOBY.

Materiał:	stal ocynkowana ogniowo
Wymiary:	173 x 60 x 20 mm
Waga:	0,35 kg
Wytrzymałość statyczna:	min. 12 kN

CENA NETTO

AT 152 **49,00**

AT 401 / Punkt kotwiczenia pod dachówkę

Nr kat.: AT 401

EN 795 TYP A2

CE



Mocowanie do konstrukcji za pomocą kotew mechanicznych, chemicznych lub śrub.
Możliwość montażu do konstrukcji drewnianej.

Materiał:	stal nierdzewna
Wymiary:	418 x 194,8 mm
Waga:	0,54 kg
Grubość blachy:	5 mm
Wytrzymałość statyczna:	min. 10 kN

CENA NETTO

AT 401 **65,00**

AT 402 / Punkt kotwiczenia z hakiem pod dachówkę

Nr kat.: AT 402

EN 795 TYP A2

CE



Mocowanie do konstrukcji za pomocą kotew mechanicznych, chemicznych lub śrub.
Możliwość montażu do konstrukcji drewnianej.

Materiał:	stal nierdzewna
Wymiary:	418 x 194,8 mm
Waga:	0,54 kg
Grubość blachy:	5 mm
Wytrzymałość statyczna:	min. 10 kN
Dopuszczalne obciążenie stałe:	2 kN

CENA NETTO

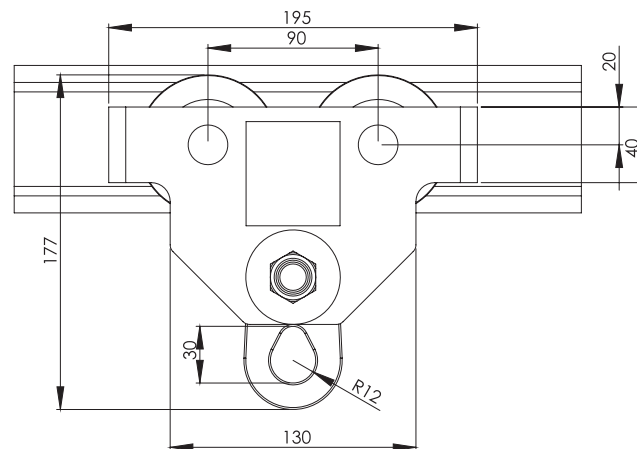
AT 402 **98,00**

ST 010 / Wózek zaczepowy

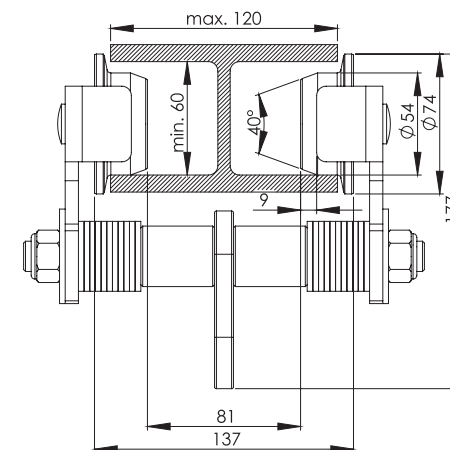
Nr kat.: AT 100

EN 795 TYP B

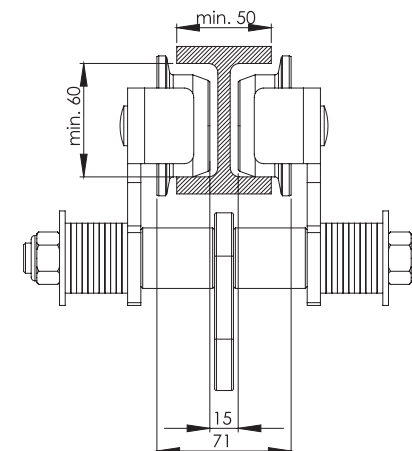
CE



MAKSYMALNY ROZSTAW



MINIMALNY ROZSTAW



Materiał:	stal galwanizowana malowana
Waga:	5,2 kg

Wózek zaczepowy ST 010 został zaprojektowany jako przenośny punkt kotwiczący (zaczepowy). Musi być stosowany ze sprzętem chroniącym przed upadkiem z wysokości. Wózek porusza się (jedzie) wzdłuż poziomej belki (szyny) o przekroju dwuteownika. Szyna musi być trwale przymocowana do konstrukcji stałej. Wózek zaczepowy ST 010 może być stosowany z szynami o szerokości od 65 mm do 120 mm. Wózek stanowi zabezpieczenie dla jednej osoby.

CENA NETTO

AT 100

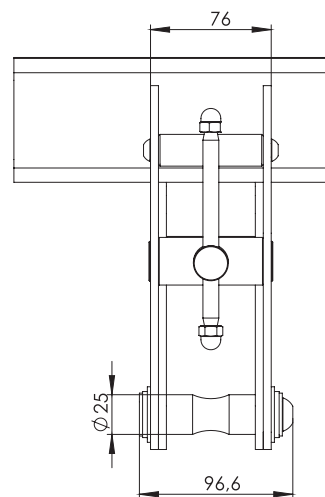
550,00

ST 020 / Urządzenie zaczepowe

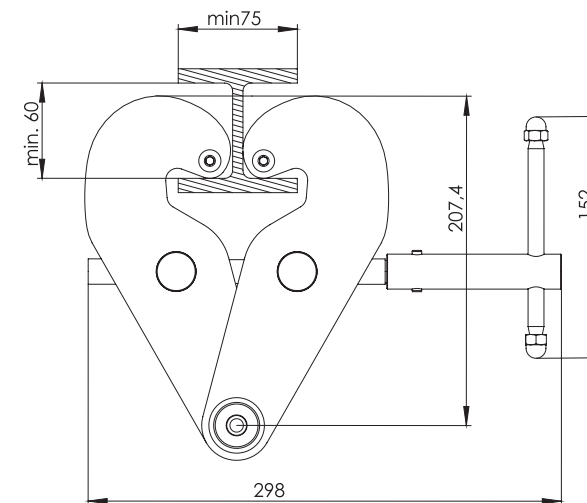
Nr kat.: AT 120

EN 795 TYP B

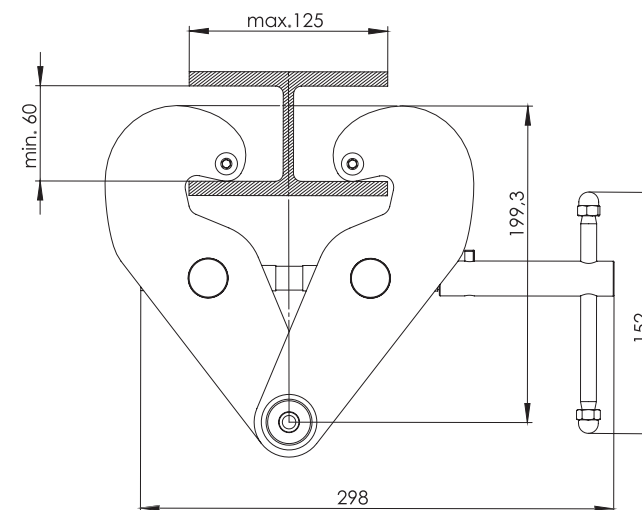
CE



MAKSYMALNY ROZSTAW



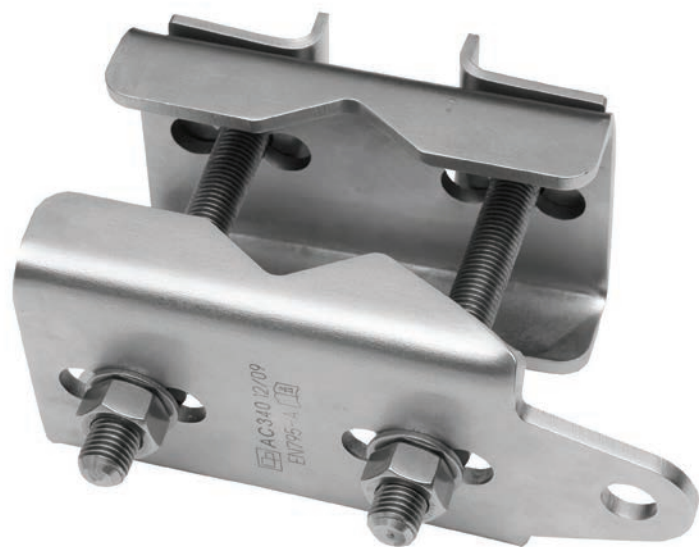
MINIMALNY ROZSTAW



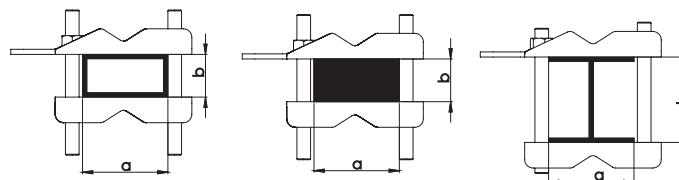
Materiał:	stal galwanizowana malowana
Waga:	4 kg

AT 120	CENA NETTO 280,00
--------	-----------------------------

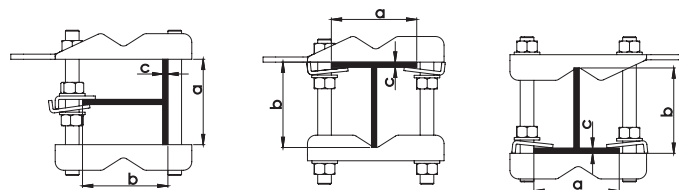
Urządzenie zaczepowe ST 020 stanowi przenośny punkt kotwiczący (jako zabezpieczenie dla jednej osoby), przystosowany do współpracy z szyną o przekroju dwuteownika. Szyna musi być trwale przymocowana do konstrukcji stałej. Urządzenie zaczepowe ST 020 może być stosowane z szynami o szerokości od 75 mm do 210 mm.



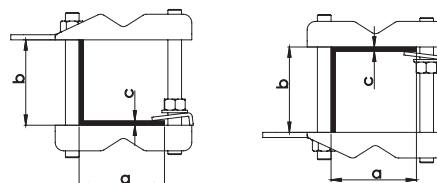
ZASTOSOWANIE



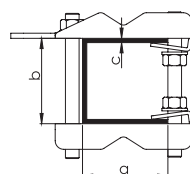
a = 30-100 mm b = 5-100 mm



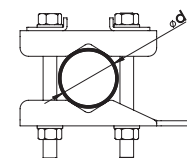
a = 30-100 mm b = 30-100 mm c = max. 12 mm



a = 30-100 mm
b = 30-100 mm
c = max. 12 mm



a = 30-100 mm
b = 30-100 mm
c = max. 12 mm



d = \varnothing 30 - \varnothing 90 mm

Materiał:	stal nierdzewna
Waga:	2,50 kg
Wymiary:	208 x 97 x 75 (min.) - 140 (max.) mm
Zakres mocowania:	75-140 mm

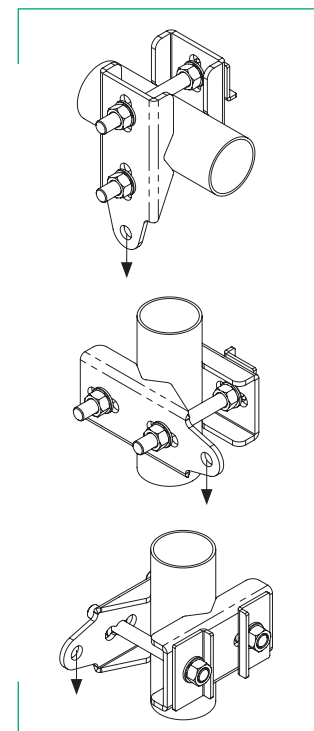
AC 340

CENA NETTO

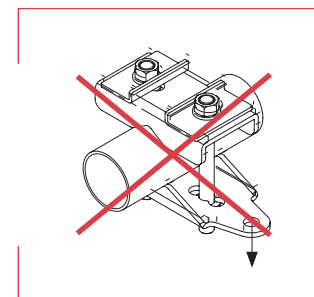
295,00

MONTAŻ

WŁAŚCIWY



NIEWŁAŚCIWY



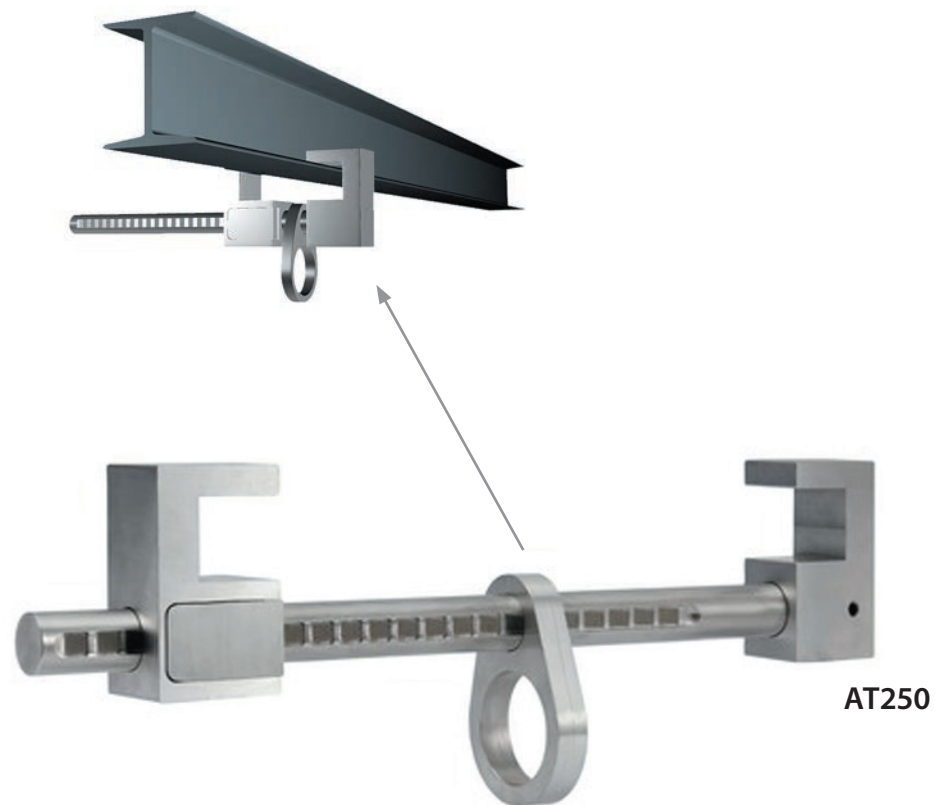
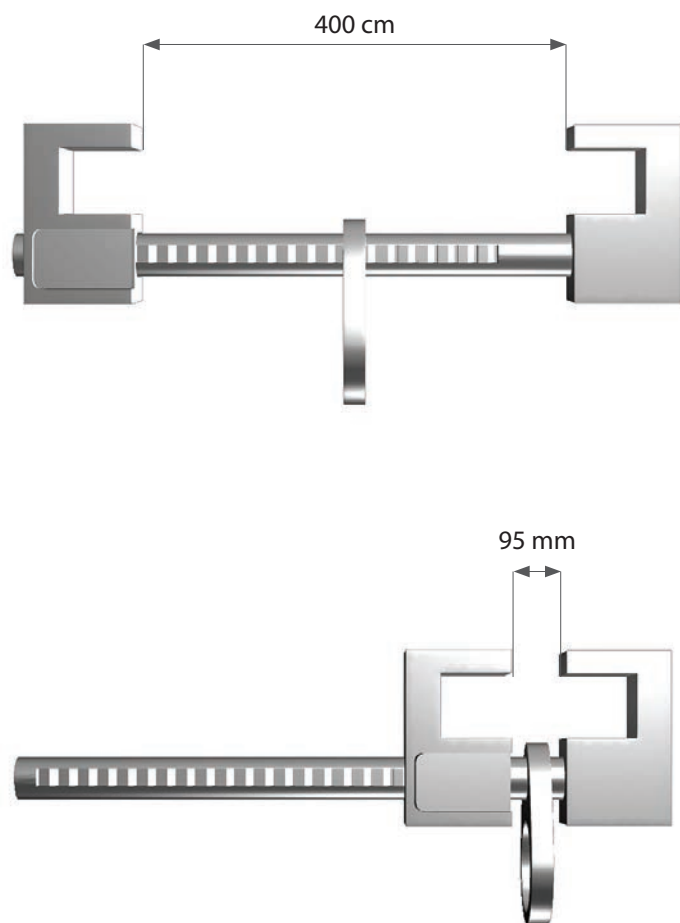
Do stosowania na rurach o przekroju max. 90 mm.

AT 250 / Urządzenie zaczepowe

Nr kat.: AT 250

EN 795 TYP B

CE



Urządzenie zaczepowe AT 250 stanowi przenośny punkt kotwiczący, przystosowany do współpracy z szyną o przekroju dwuteownika. Szyna musi być trwale przymocowana do konstrukcji stałej.

ZABEZPIECZENIE DLA JEDNEJ OSOBY.

Minimalne otwarcie:	95 mm
Maksymalne otwarcie:	400 mm
Materiał:	aluminium
Wymiary:	440 x 100 x 45 mm
Waga:	1,37 kg

CENA NETTO

AT 250

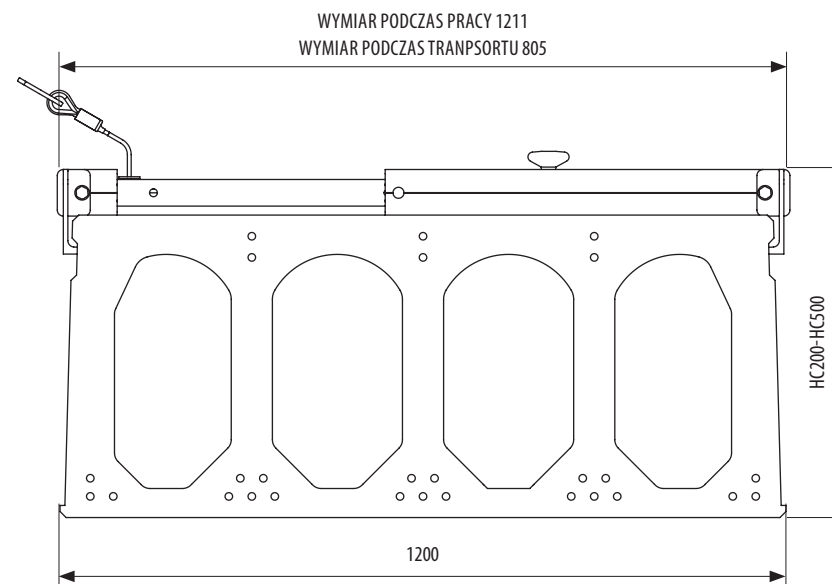
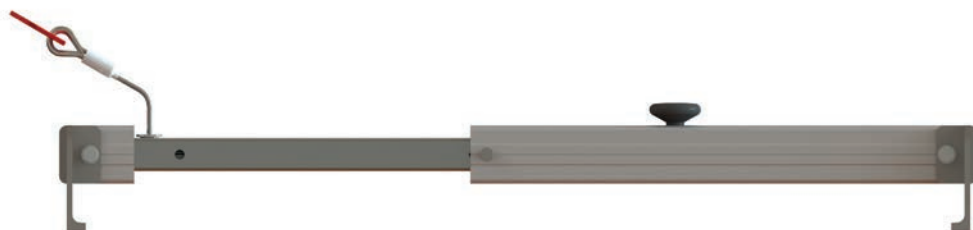
290,00

AT 251 / Belka zaczepowa do sprężonych płyt betonowych

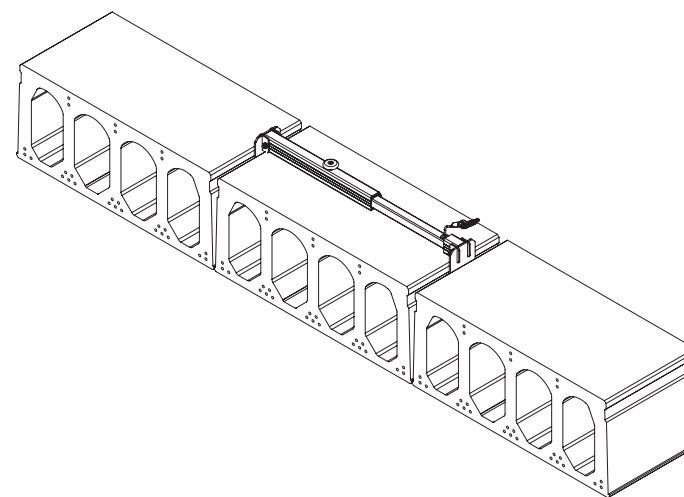
Nr kat.: AT 251

EN 795 TYP B

CE



PRZYKŁAD MONTAŻU DO PŁYTY PODCZAS UKŁADANIA NA STROPIE



Materiał:	aluminium + stal nierdzewna
Wymiary po złożeniu:	150 x 805 x 150 cm
Waga:	8 kg
Minimalna siła zrywająca:	15 kN
Liczba użytkowników:	max 3

CENA NETTO

AT 251

540,00

AZ 700 / Zaczep taśmowy

Nr kat.: **AZ 700**

EN 795 TYP B

CE



Zaczep AZ 700 wykonany jest z taśmy poliamidowej o szerokości 45 mm. Wewnętrzna strona zaczepu posiada antypoślizgową gumową warstwę ochronną. Znajdzie swoje zastosowanie do jednoczesnej ochrony 3 osób z AE 320.

WERSJE URZĄDZENIA	DŁUGOŚĆ	CENA NETTO
AZ 700 090	90 cm	30,00
AZ 700 140	140 cm	35,00
AZ 700 200	200 cm	42,00

AZ 410, AZ 430 / Zaczep linkowy

Nr kat.: **AZ 410, AZ 430**

EN 354, EN 795

CE



Zaczep linkowy AZ 410 to składnik sprzętu chroniącego przed upadkiem z wysokości. Wraz z amortyzatorem bezpieczeństwa (np. ABM) tworzy podzespół łącząco-amortyzujący. Stanowi przenośny punkt kotwiczący zgodny z EN 795/B.

Zaczep linkowy AZ 430 stanowi przenośny punkt kotwiczący zgodny z EN 795/B. Znajdzie swoje zastosowanie do jednoczesnej ochrony 3 osób z AE 320.

Materiał: linka stalowa ocynkowana o średnicy 8 mm, zakończona pętlami wyposażonymi w kausze. Środkowa część zaczepu jest rurką z tworzywa sztucznego.



WERSJE URZĄDZENIA	DŁUGOŚĆ	CENA NETTO
AZ 410	1,0 m	62,00
AZ 410	2,0 m	82,00
AZ 430	3,0 m	100,00
AZ 430	5,0 m	130,00
AZ 430	10 m	280,00

AZ 900 / Zaczep taśmowy

Nr kat.: **AZ 900**

EN 354, EN 795

CE



Zaczep taśmowy AZ 900 stanowi:

1. składnik sprzętu chroniącego przed upadkiem z wysokości - wraz z amortyzatorem bezpieczeństwa (np. ABM) - podzespół łącząco amortyzujący wg EN 354,
2. składnik sprzętu chroniącego przed upadkiem z wysokości, służący do przyłączenia podzespołu łącząco-amortyzującego do punktu konstrukcji stałej.

		DŁUGOŚĆ	CENA NETTO
Materiał:	taśma włókiennicza	30 cm	14,50
Szerokość taśmy:	20 mm	60 cm	14,50
Długość:	30cm ÷ 2m	80 cm	14,50

		DŁUGOŚĆ	CENA NETTO
		120 cm	20,00
		150 cm	20,00
		200 cm	20,00

AZ 920 / Zaczep taśmowy

Nr kat.: **AZ 920**

EN 354, EN 566

CE



Zaczep taśmowy AZ 920 stanowi:

1. składnik sprzętu chroniącego przed upadkiem z wysokości - wraz z amortyzatorem bezpieczeństwa (np. ABM) - podzespół łącząco amortyzujący wg EN 354,
2. składnik sprzętu chroniącego przed upadkiem z wysokości, służący do przyłączenia podzespołu łącząco-amortyzującego do punktu konstrukcji stałej.

		DŁUGOŚĆ	CENA NETTO
Materiał:	taśma włókiennicza	15 cm	14,50
Szerokość taśmy:	20 mm	30 cm	14,50
Długość:	15cm ÷ 2m	60 cm	14,50

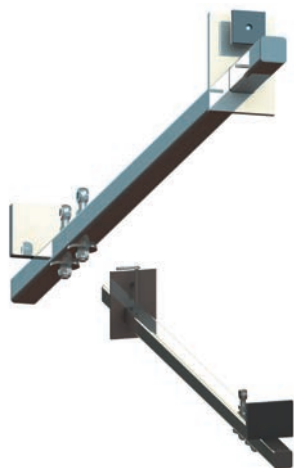
		DŁUGOŚĆ	CENA NETTO
		80 cm	14,50
		120 cm	20,00
		150 cm	20,00
		200 cm	20,00

AT 060 / Belka zaczepowa

Nr kat.: AT 060

EN 795 TYP B

CE



Belka zaczepowa AT 060 jest składnikiem sprzętu chroniącego przed upadkiem z wysokości i stanowi przenośne urządzenie zaczepowe. Belka może być stosowana w otworach budowlanych (okiennych i drzwiowych) o szerokości od 350 do 1240 mm. Wyposażona jest w dwie płytki ustalające.

ZABEZPIECZENIE DLA JEDNEJ OSOBY.

Materiał: stal galwanicznie zabezpieczona przed korozją

Wymiary: 1415 x 150 x 100 mm

Waga: 6,9 kg

Wytrzymałość statyczna: min. 10 kN

CENA NETTO

AT 060 **289,00**

AT 061 / Belka zaczepowa aluminiowa + torba

Nr kat.: AT 061

EN 795 TYP B

CE



Belka zaczepowa AT 061 z lekkiego stopu aluminium jest składnikiem sprzętu chroniącego przed upadkiem z wysokości i stanowi przenośne urządzenie zaczepowe. Belka może być stosowana w otworach budowlanych (okiennych i drzwiowych) o szerokości od 300 do 1270 mm. Wyposażona jest w dwie płytki ustalające.

ZABEZPIECZENIE DLA JEDNEJ OSOBY.

Materiał: aluminium

Wymiary: 1455 x 122 x 100 mm

Waga: 3,2 kg

Wytrzymałość statyczna: min. 10 kN

CENA NETTO

AT 061 **390,00**

AT 062 / Belka zaczepowa aluminiowa (AT 061+AT 061A+torba)

Nr kat.: AT 062

EN 795 TYP B

CE



Belka zaczepowa AT 062 z lekkiego stopu aluminium z uchwytem stabilizującym jest składnikiem sprzętu chroniącego przed upadkiem z wysokości i stanowi przenośne urządzenie zaczepowe. Belka może być stosowana w otworach budowlanych (okiennych i drzwiowych) o szerokości od 300 do 1270 mm. Wyposażona jest w dwie płytki ustalające. Belka AT 062 musi być stosowana z indywidualnym sprzętem chroniącym przed upadkiem z wysokości.

ZABEZPIECZENIE DLA JEDNEJ OSOBY.

Materiał: aluminium

Waga: 6,7 kg

Wymiary: 1455 x 300 x 200 mm

Wytrzymałość statyczna: min. 10 kN

WERSJE URZĄDZENIA

CENA NETTO

AT 062 - zestaw **590,00**

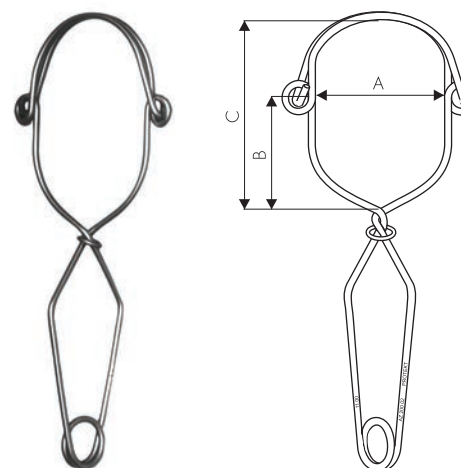
AT061 A **200,00**

AZ 200 / Zaczep nożycowy

Nr kat.: AZ 200

EN 362

CE



Wykonany z jednego odcinka pręta ze stali nierdzewnej o średnicy 6 mm. Zaczep nożycowy stanowi składnik sprzętu chroniącego przed upadkiem z wysokości i służy do przyłączania podzespołu łącząco-amortyzującego (np. amortyzatora bezpieczeństwa z linką, urządzenia samohamownego, liny roboczej urządzeń samozaciskowych) do punktu konstrukcji stali. **Maksymalne rozchylenie zaczepu podczas zakładania na profil, nie może być większe niż podany w tabeli wymiar A, dla danego modelu.**

WYMIAR	WERSJA URZĄDZENIA		
	AZ 200 01	AZ 200 02	AZ 200 03
A	81	112	140
B	85	105	125
C	128	175	208

WERSJE URZĄDZENIA

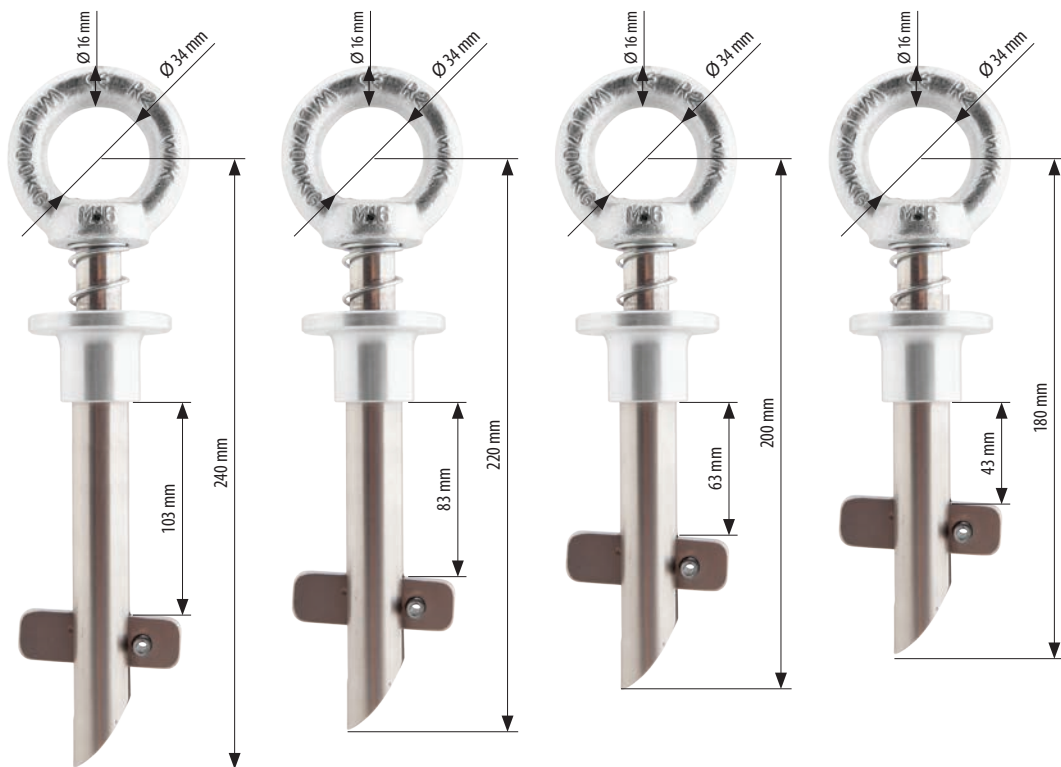
DLUGOŚĆ

CENA NETTO

AZ 200 01 prześwit 81 mm 346 mm **58,00**

AZ 200 02 prześwit 112 mm 373 mm **60,00**

AZ 200 03 prześwit 140 mm 415 mm **65,00**



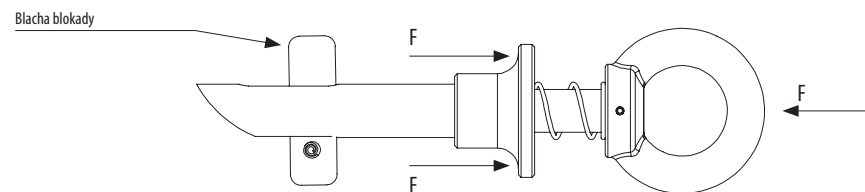
ZABEZPIECZENIE DLA JEDNEJ OSOBY.

	DŁUGOŚĆ	CENA NETTO
AT-020	240 mm	119,00
AT-020	220 mm	109,00
AT-020	200 mm	99,00
AT-020	180 mm	89,00

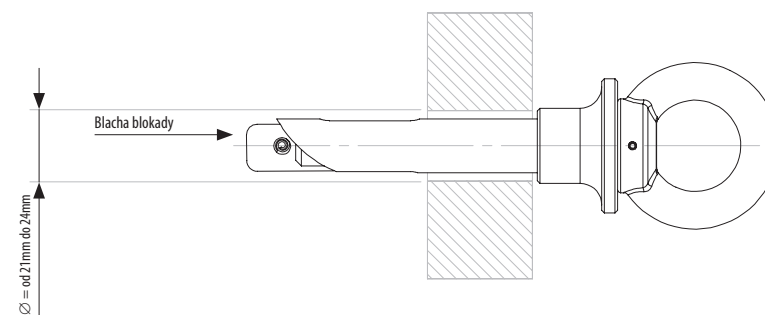
Materiał:	stal ocynkowana, stal nierdzewna, aluminium
Waga:	~ 0,57 kg
Wytrzymałość statyczna:	nie mniej niż 12 kN

MONTAŻ

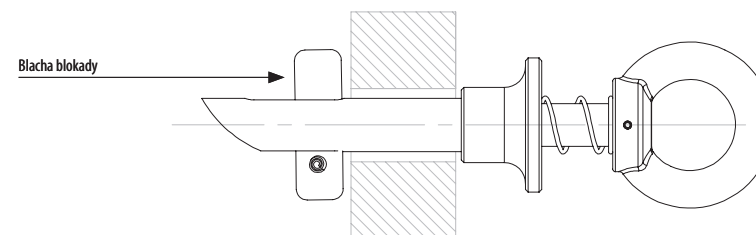
1. Wcisnąć urządzenie we wskazanym kierunku



2. Osadzić punkt kotwienia w otworze



3. Upewnij się, że blacha blokady uniemożliwia wyciągnięcie punktu kotwienia



AT 150 / Punkt kotwienia typu A

Nr kat.: **AT150**

EN 795 TYP A



Punkt kotwienia stanowi urządzenie zaczepowe mocowane do konstrukcji stali.

Materiał:	aluminium
Wymiary:	62 x 135 x 2,8 mm
Waga:	0,30 kg
Wytrzymałość statyczna:	min. 12 kN

CENA NETTO

AT 150 **85,00**

Podkładka gumowa PS 150 do kotwy AT 150 stosowana przy nierównych i porowatych powierzchniach betonowych.



Materiał:	guma EPDM
Wymiary:	62 x 135 x 2,8 mm
Waga:	0,19 g

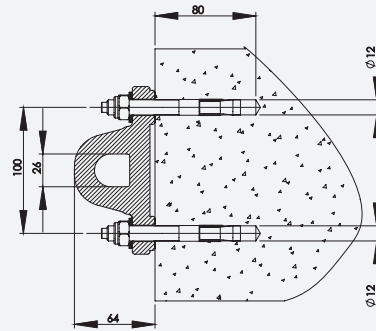
CENA NETTO

PS 150 **10,00**

Zestaw AT 150 001

AT 150 + kotwy segmentowe M12/25/45 ze stali nierdzewnej

MONTAŻ DO BETONU



CENA NETTO

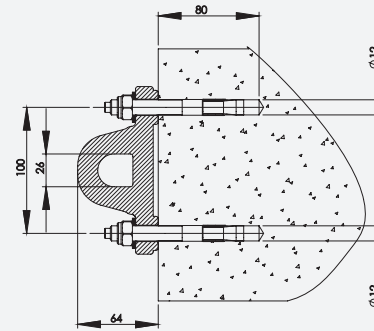
AT 180 01 **110,00**



Zestaw AT 150 002

AT 150 + kotwy segmentowe M12/25/45 ze stali galwanizowanej

MONTAŻ DO BETONU



CENA NETTO

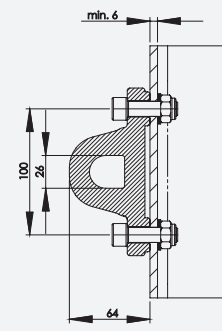
AT 180 02 **95,00**



Zestaw AT 150 003

AT 150 + śruby M12x40 + podkładka M12x50 + nakrętka samohamowna M12

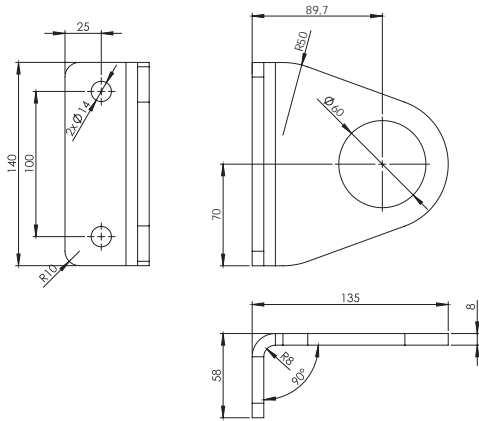
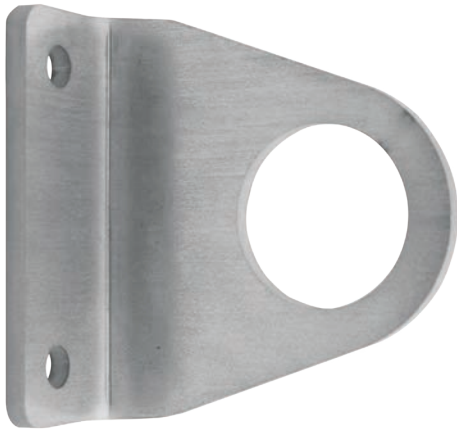
MONTAŻ DO PROFILU STALOWEGO



CENA NETTO

AT 180 03 **90,00**





Wymiary:	140x135x58 mm
Grubość blachy	8 mm
Materiał:	stal nierdzewna AISI 304
Waga:	1,1 kg (bez kotew/śrub)
Siła zrywająca:	min. 12 kN

ZABEZPIECZENIE DLA JEDNEJ OSOBY.

CENA NETTO

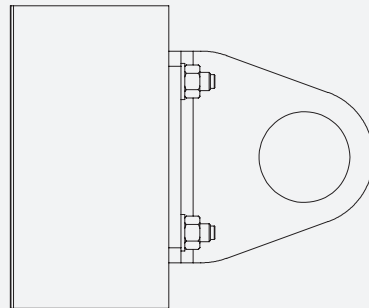
AT 153

80,00

Zestaw AT 153 001

AT 153 + kotwa segmentowa ze stali nierdzewnej

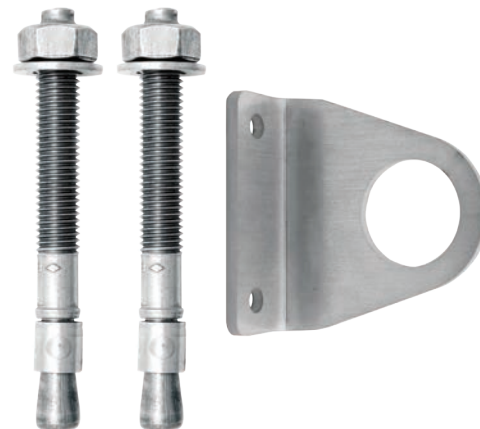
MONTAŻ DO BETONU



CENA NETTO

AT 153 001

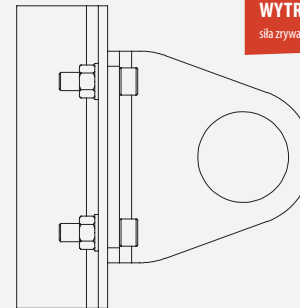
110,00



Zestaw AT 153 002

AT 153 + śruba M12x40-A2-70

MONTAŻ DO PROFILU STALOWEGO



ZESTAW
Z PODWYŻSZĄ
WYTRZYMAŁOŚCIĄ
siła zrywająca - min. 32 kN

CENA NETTO

AT 153 002

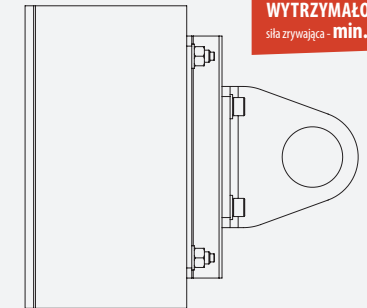
90,00



Zestaw AT 153 003

AT 153 + kotwa segmentowa ze stali nierdzewnej
+ adapter ze stali nierdzewnej AT 153 A

MONTAŻ DO BETONU



ZESTAW
Z PODWYŻSZĄ
WYTRZYMAŁOŚCIĄ
siła zrywająca - min. 32 kN

CENA NETTO

AT 153 003

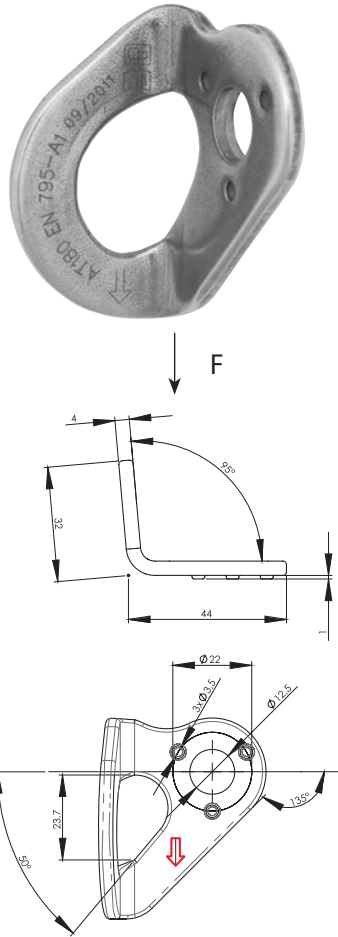
220,00



AT 180 / Punkt kotwienia typu A

Nr kat.: **AT 180**

EN 795 TYP A



Materiał:	stal nierdzewna AISI 304
Wymiary:	56 x 48 x 35 mm
Waga:	0,065 kg
Wytrzymałość statyczna:	min. 10 kN
Otwór mocujący:	ø12,5

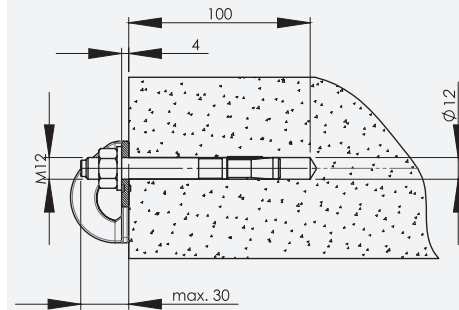
CENA NETTO

AT 180

12,00

Zestaw AT 180 001

AT 180 + kotwa segmentowa ze stali nierdzewnej



CENA NETTO

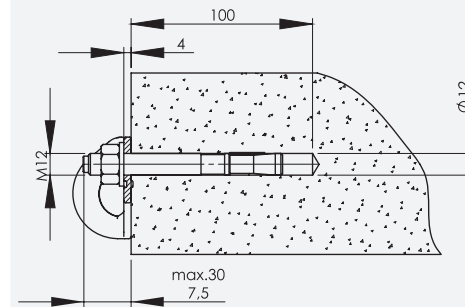
AT 180 001

40,00



Zestaw AT 180 002

AT 180 + kotwa segmentowa ze stali galwanizowanej



CENA NETTO

AT 180 002

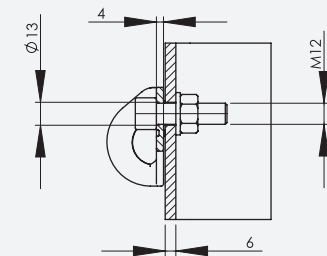
16,00



Zestaw AT 180 003

AT 180 + śruba M12x40 + podkładka M12
+ nakrętka samohamowna M12

MONTAŻ DO PROFILU STALOWEGO



CENA NETTO

AT 180 003

14,00



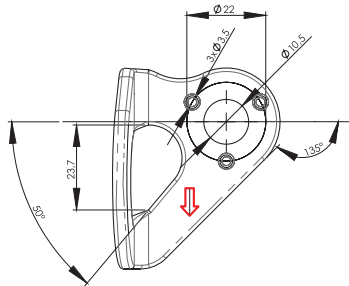
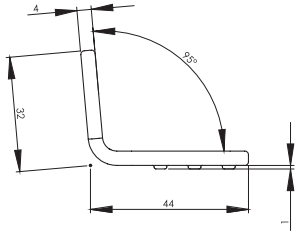
AT 181 / Punkt kotwienia typu A

Nr kat.: **AT 181**

EN 795 TYP A



F



Materiał:	stal nierdzewna AISI 304
Wymiary:	56 x 48 x 35 mm
Waga:	0,065 kg
Wytrzymałość statyczna:	min. 10 kN
Otwór mocujący:	ø10,5

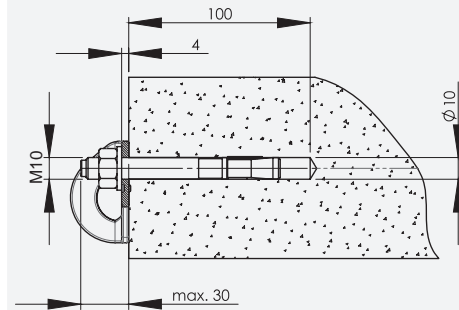
CENA NETTO

AT 181

12,00

Zestaw AT 181 001

AT 181 + kotwa segmentowa ze stali nierdzewnej



CENA NETTO

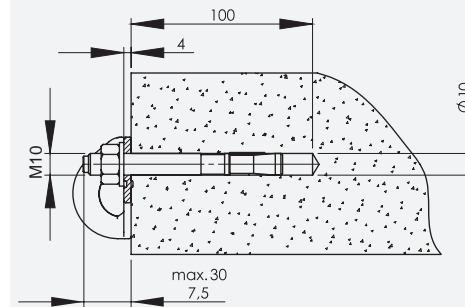
AT 181 001

45,00



Zestaw AT 181 002

AT 181 + kotwa segmentowa ze stali galwanizowanej



CENA NETTO

AT 181 002

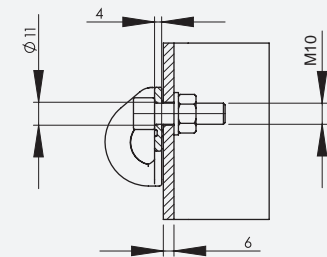
16,00



Zestaw AT 181 003

AT 181 + śruba M10 + podkładka M10
+ nakrętka samohamowna M10

MONTAŻ DO PROFILU STALOWEGO



CENA NETTO

AT 181 003

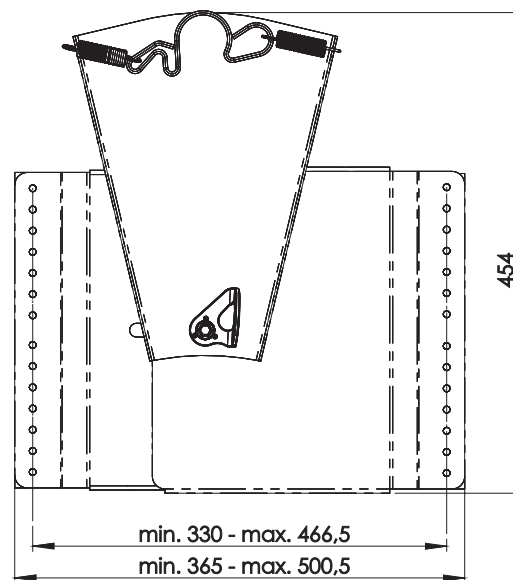
14,00



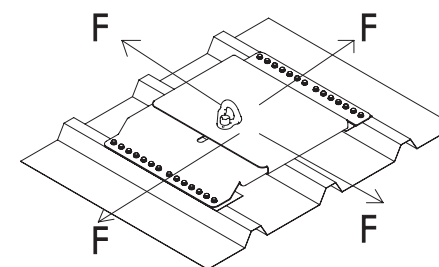
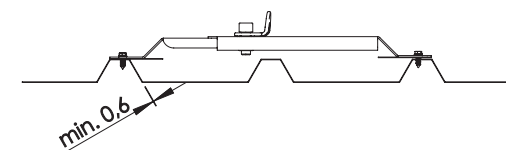
AT 182-01 / Punkt kotwienia typu A

Nr kat.: AT 182-01

EN 795 TYP A

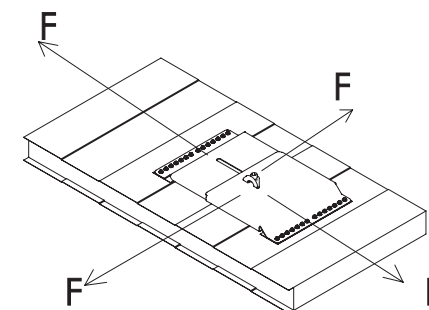
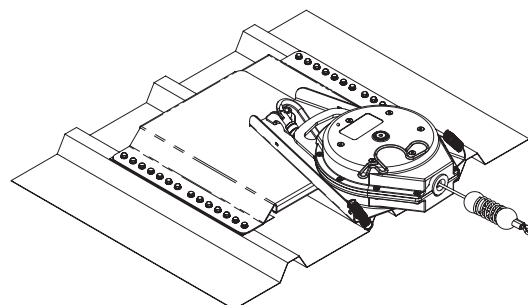


MONTAŻ



ZASTOSOWANIE PRZYKŁADOWE

AT182-01+CR200+AZ011



Materiał:	stal nierdzewna AISI 304
Waga:	4,5 kg
Wytrzymałość statyczna:	min. 12 kN
Otwór mocujący:	ø12,5

CENA NETTO

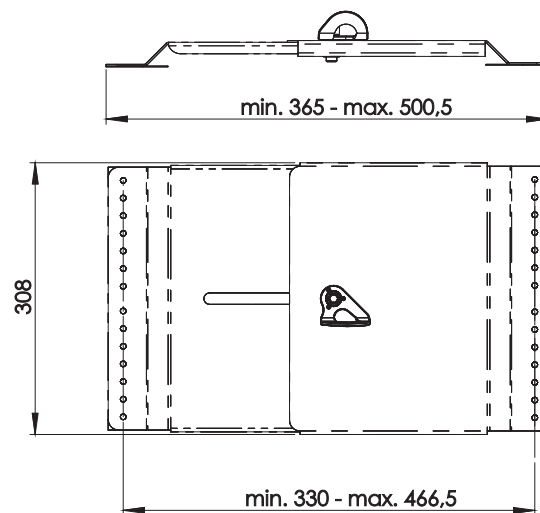
AT 182-01

270,00

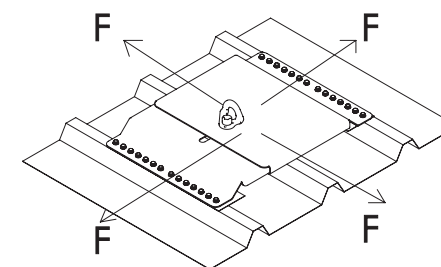
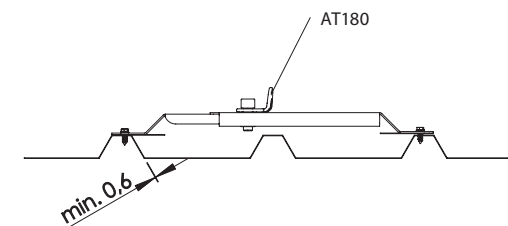
AT 182-02 / Punkt kotwienia typu A

Nr kat.: AT 182-02

EN 795 TYP A

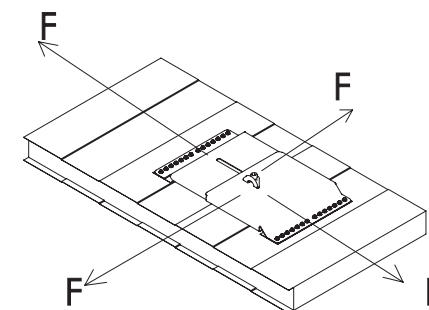
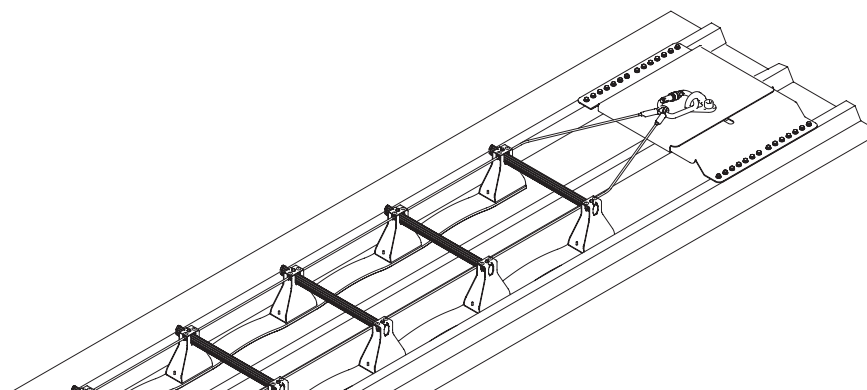


MONTAŻ



ZASTOSOWANIE PRZYKŁADOWE

AT182-02 + DL014 + AZ011



Materiał:	stal nierdzewna AISI 304
Waga:	3,2 kg
Wytrzymałość statyczna:	min. 15 kN
Otwór mocujący:	ø12,5

CENA NETTO

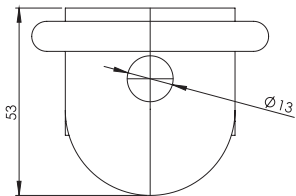
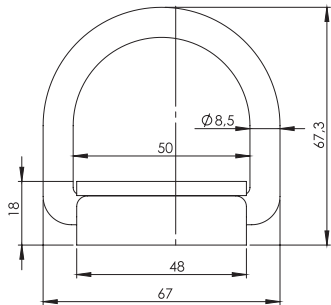
AT 182-02

240,00

AT 183 / Punkt kotwienia typu A

Nr kat.: **AT 183**

EN 795 TYP A

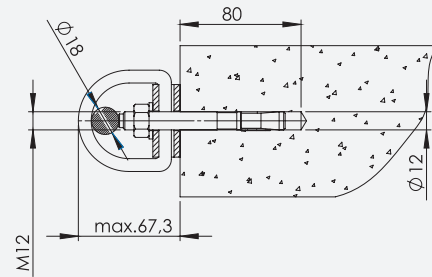


Materiał: stal nierdzewna AISI 304
Wytrzymałość statyczna: min. 12 kN
Otwór mocujący: ø13

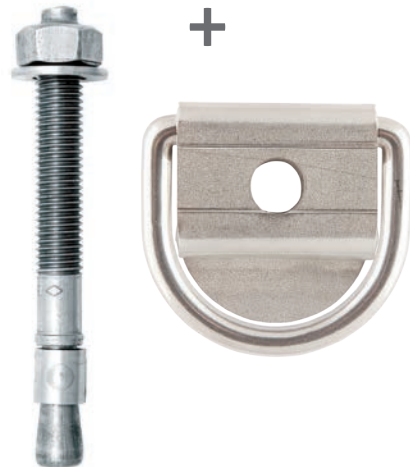
CENA NETTO
AT 183 21,00

Zestaw AT 183 001

AT 183 + kotwa segmentowa ze stali nierdzewnej

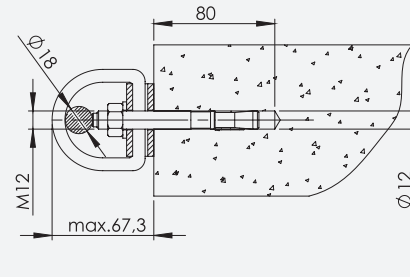


CENA NETTO
AT 183 001 45,00



Zestaw AT 183 002

AT 183 + kotwa segmentowa ze stali galwanizowanej



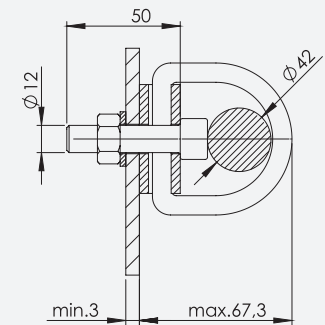
CENA NETTO
AT 183 002 28,00



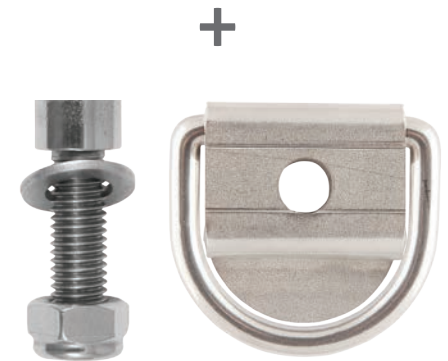
Zestaw AT 183 003

AT 183 + śruba M12 + podkładka M12 + nakrętka samohamowna M12

MONTAŻ DO PROFILU STALOWEGO



CENA NETTO
AT 183 003 26,00

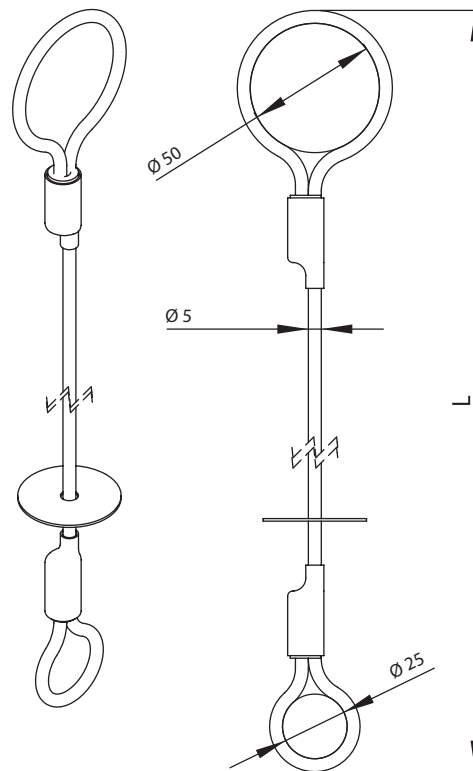


AT 190 / Zaczep linkowy bezłącznikowy

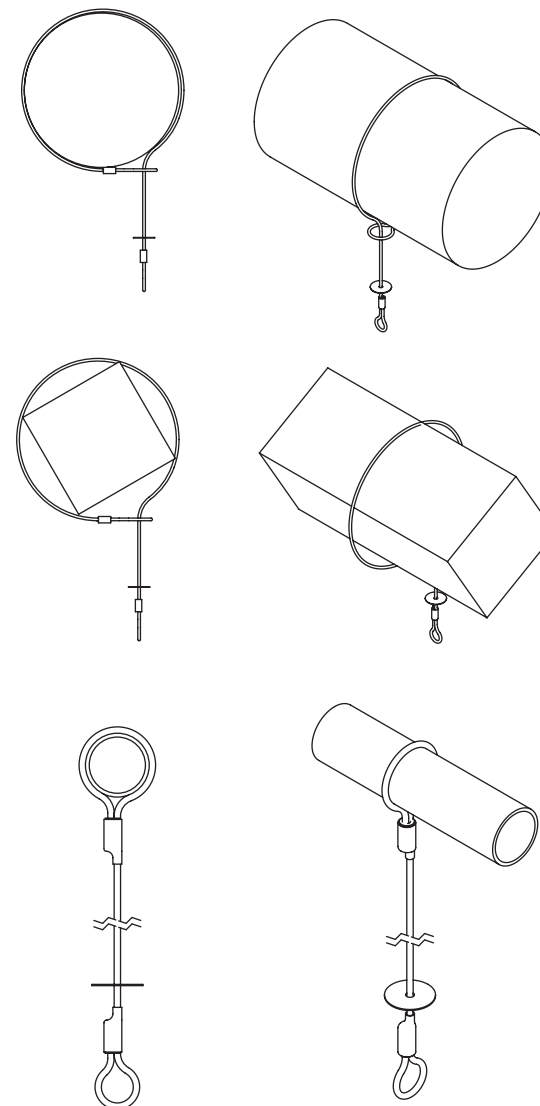
Nr kat.: AT 190

EN 795 TYP B

CE



ZASTOSOWANIE



Materiał: stal nierdzewna + miedź

Wytrzymałość statyczna: min. 10 kN

WERSJE URZĄDZENIA	DŁUGOŚĆ	CENA NETTO
AT 190 060	60 cm	30,00
AT 190 100	100 cm	35,00
AT 190 200	200 cm	55,00
AT 190 300	300 cm	65,00
AT 190 500	500 cm	95,00
AT 190 1000	1000 cm	170,00
AT 190 xx	długość dowolna do 10 m wg. zamówienia	

Zaczep linkowy AT 190 stanowi składnik sprzętu chroniącego przed upadkiem z wysokości, służący do przylączenia podzespołu łącząco-amortyzującego do punktu konstrukcji stałej. Zaczep linkowy jest zbudowany z linki wykonanej ze stali nierdzewnej o średnicy 5 mm, zakończony pętlami nieuszywnionymi o różnych średnicach umożliwiających wykonanie pętli bez użycia dodatkowych łączników. Linka odporna jest na działanie warunków atmosferycznych.

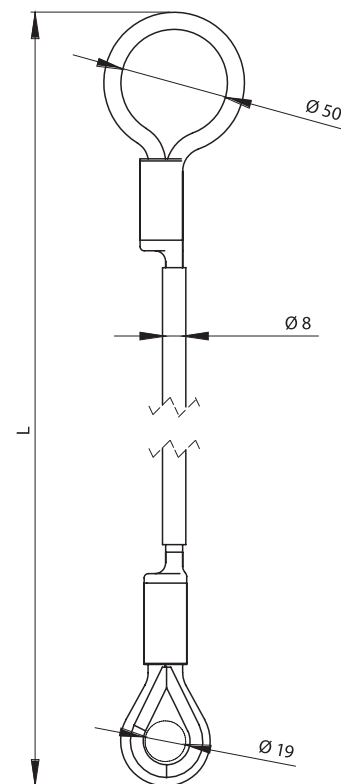
AT 191 / Zaczep linkowy bezłącznikowy

Nr kat.: **AT 191**

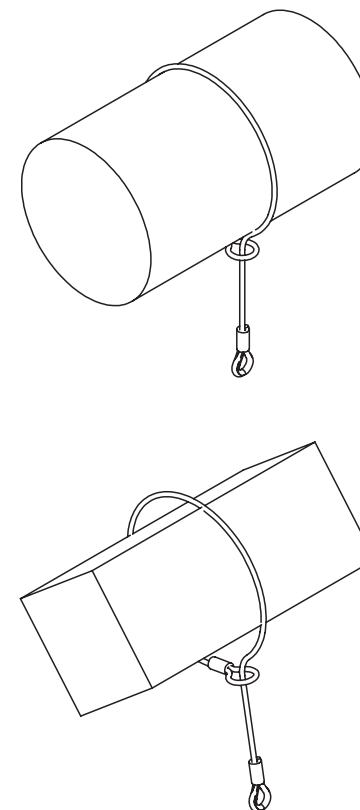
EN 795 TYP B

CE

**PODWYŻSZONA
WYTRZYMAŁOŚĆ
min. 30 kN**



ZASTOSOWANIE



Materiał: stal nierdzewna + miedź

Wytrzymałość statyczna: min. 30 kN

WERSJE URZĄDZENIA	DŁUGOŚĆ	CENA NETTO
AT 191 060	60 cm	41,00
AT 191 100	100 cm	46,00
AT 191 200	200 cm	66,00
AT 191 300	300 cm	76,00
AT 191 500	500 cm	106,00
AT 191 1000	1000 cm	181,00
AT 191 xxx - długość dowolna do 10 m wg. zamówienia		

Zaczep linkowy AT 191 stanowi składnik sprzętu chroniącego przed upadkiem z wysokości. Zaczep należy stosować jako przenośne, tymczasowe urządzenie kotwiczne typu B, umożliwiające dołączanie do punktu konstrukcji stałej podzespołu łącząco-amortyzującego. Zaczep linkowy jest zbudowany z odcinka linki nierdzewnej o średnicy 8 mm i długości od 0,6 do 10 m, zakończonej pętlami o różnych średnicach, umożliwiających wykonanie pętli bez użycia dodatkowych łączników.

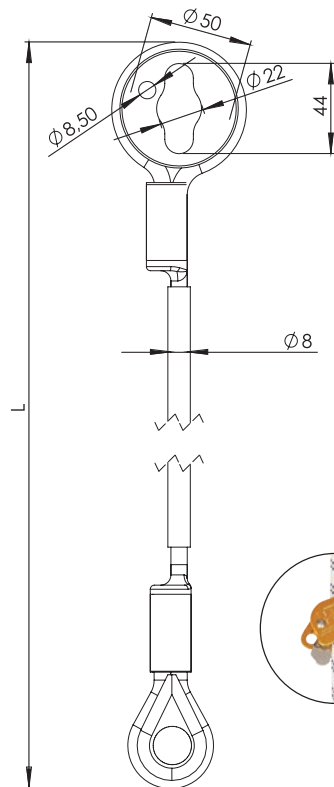
AT 191 S / Linka zaciskowa do drążka teleskopowego

Nr kat.: **AT191S**

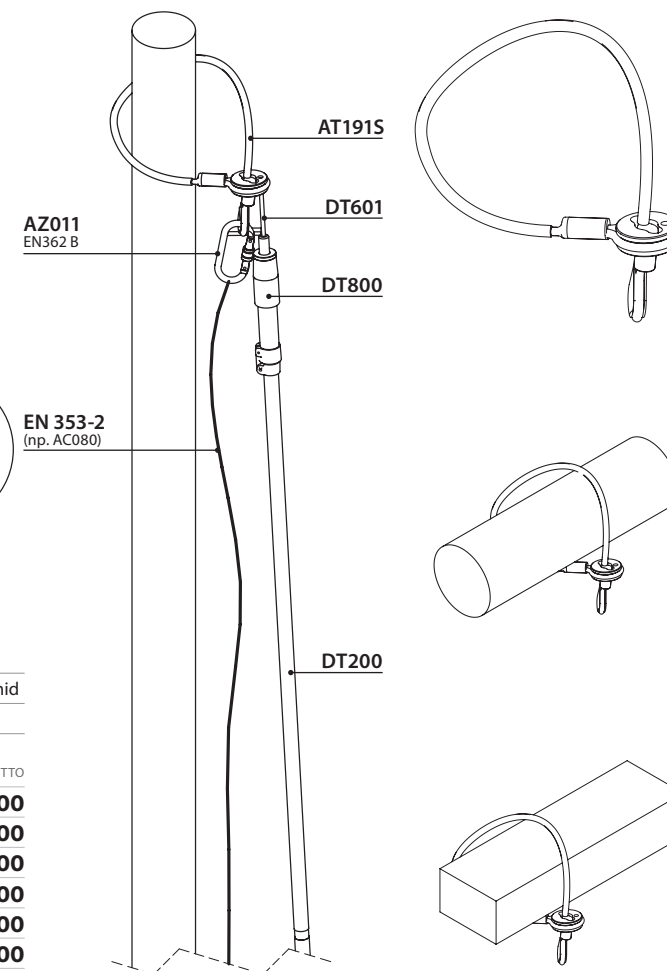
EN 795 TYP B

CE

**PODWYŻSZONA
WYTRZYMAŁOŚĆ
min. 30 kN**



ZASTOSOWANIE



Linka zaciskowa AT 191 S stanowi składnik sprzętu chroniącego przed upadkiem z wysokości. Linkę należy stosować jako przenośne, tymczasowe urządzenie kotwiczące typu B, umożliwiające dołączenie do punktu konstrukcji stałej podspodu łącząco-amortyzującego na pionowe konstrukcje lub słupy betonowe. Linka zaciskowa jest zbudowana z odcinka linki nierdzewnej o średnicy 8 mm i długości od 0,6 do 10 m. Linka zakończona jest pętlami o różnych średnicach co umożliwi wykonanie pętli bez użycia dodatkowych łączników.

W jednej z pętli umieszczony jest poliamidowy ślizgacz, który ułatwia przesuwanie liny. Ślizgacz stanowi podporę dla haka podwieszającego.

Ślizgacz we współpracy z hakiem D601 + DT800 + DT200 umożliwia bezpieczny montaż na stalowych lub betonowych słupach energetycznych.

Materiał: stal nierdzewna, miedź, poliamid

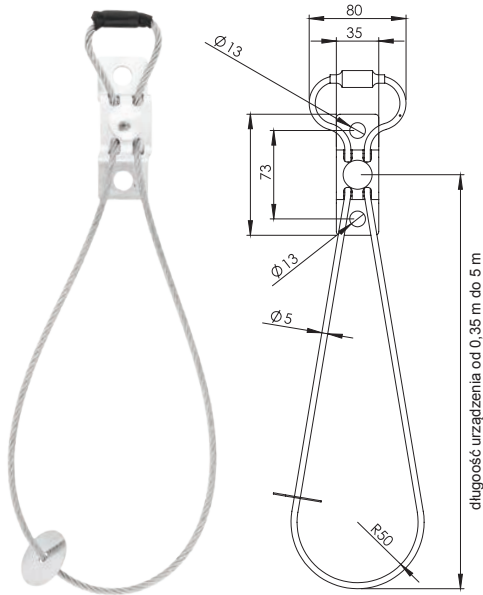
Wytrzymałość statyczna: min. 30 kN

WERSJE URZĄDZENIA	DŁUGOŚĆ	CENA NETTO
AT 191S 060	600 mm	61,00
AT 191S 100	1000 mm	66,00
AT 191S 200	2000 mm	86,00
AT 191S 300	3000 mm	96,00
AT 191S 500	5000 mm	126,00
AT 191S 1000	10 000 mm	201,00
AT 191S xxx - długość dowolna do 10 m wg. zamówienia		

AT 192 / Punkt kotwiczenia dla dachów stromych

Nr kat.: **AT 192**

EN 795 TYP A2



Zacpek linkowy AT 192 stanowi składnik sprzętu chroniącego przed upadkiem z wysokości. Zacpek należy stosować jako stałe urządzenie kotwiczące typu A, umożliwiające dołączanie do punktu konstrukcji stałej podzespołu łącząco-amortyzującego. Zacpek linkowy jest zbudowany z linki nierdzewnej o średnicy 5 mm. Długość urządzenia od 0,35 do 5,0 m. Zakończony jest uchwytem ze stali ocynkowanej.

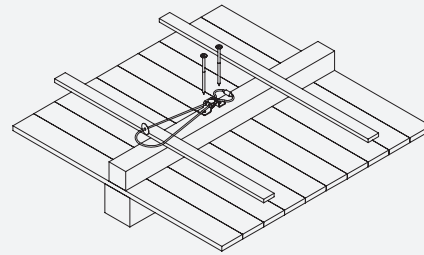
Materiał: stal nierdzewna + stal galwanizowana
Siła zrywająca: min. 12 kN

WERSJE URZĄDZENIA	DŁUGOŚĆ	CENA NETTO
AT 192 035	350 mm	35,00
AT 192 100	1000 mm	47,00
AT 192 200	2000 mm	65,00
AT 192 300	3000 mm	83,00
AT 192 400	4000 mm	95,00
AT 192 500	5000 mm	120,00
AT 192 xxx - długość dowolna od 0,35 do 5,0 m wg. zamówienia		

Zestaw AT 192 XXX 001

AT 192 + wkręt do drewna ze stali galwanizowanej

MONTAŻ DO DREWNA

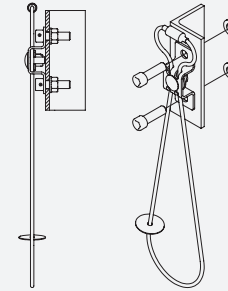


WERSJE URZĄDZENIA	DŁUGOŚĆ	CENA NETTO
AT 192 035 001	350 mm	45,00
AT 192 100 001	1000 mm	57,00
AT 192 200 001	2000 mm	75,00
AT 192 300 001	3000 mm	93,00
AT 192 400 001	4000 mm	105,00
AT 192 500 001	5000 mm	130,00

Zestaw AT 192 XXX 002

AT 192 + śruba M12x40-70 A2 + podkładka M12 + nakrętka samohamowna M12

MONTAŻ DO PROFILU STALOWEGO

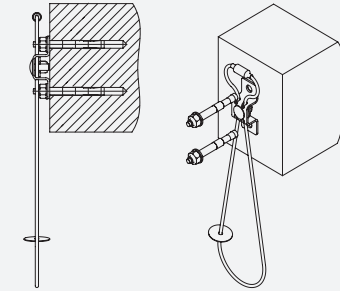


WERSJE URZĄDZENIA	DŁUGOŚĆ	CENA NETTO
AT 192 035 002	350 mm	40,00
AT 192 100 002	1000 mm	52,00
AT 192 200 002	2000 mm	70,00
AT 192 300 002	3000 mm	88,00
AT 192 400 002	4000 mm	100,00
AT 192 500 002	5000 mm	125,00

Zestaw AT 192 XXX 003

AT 192 + kotwa segmentowa ze stali galwanizowanej

MONTAŻ DO BETONU

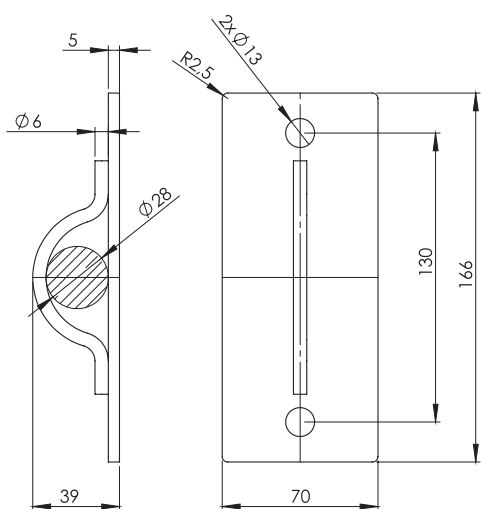


WERSJE URZĄDZENIA	DŁUGOŚĆ	CENA NETTO
AT 192 035 003	350 mm	50,00
AT 192 100 003	1000 mm	62,00
AT 192 200 003	2000 mm	80,00
AT 192 300 003	3000 mm	98,00
AT 192 400 003	4000 mm	110,00
AT 192 500 003	5000 mm	135,00

HL 104 / Punkt kotwienia

Nr kat.: HL 104

EN 795 TYP A



Wymiary: 70 x 166 x 39 mm
Materiał: stal nierdzewna AISI 304
Siła zrywająca: min. 12 kN

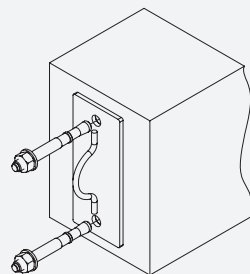
ZABEZPIECZENIE DLA JEDNEJ OSOBY.

HL 104 CENA NETTO **88,00**

Zestaw HL 104 001

HL 104 + kotwa segmentowa ze stali nierdzewnej

MONTAŻ DO BETONU



CENA NETTO

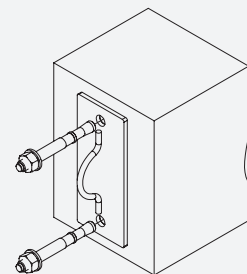
HL 104 001 **110,00**



Zestaw HL 104 002

HL 104 + kotwa segmentowa ze stali galwanizowanej

MONTAŻ DO BETONU



CENA NETTO

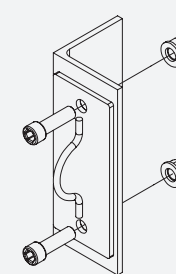
HL 104 002 **98,00**



Zestaw HL 104 003

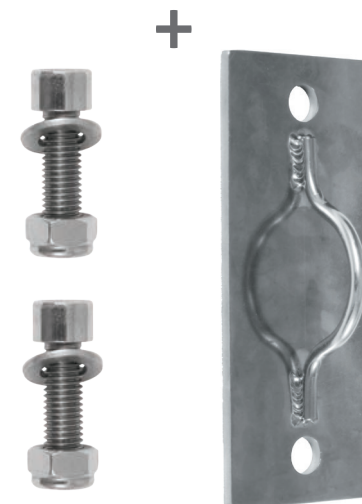
HL 104 + śruba M12x40-A2-70

MONTAŻ DO PROFILU STALOWEGO



CENA NETTO

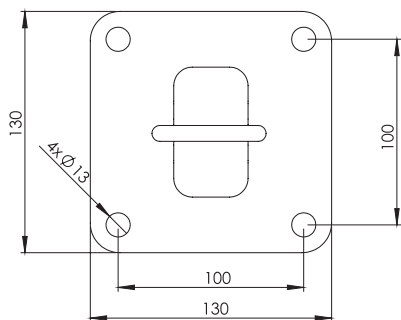
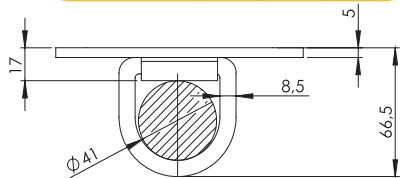
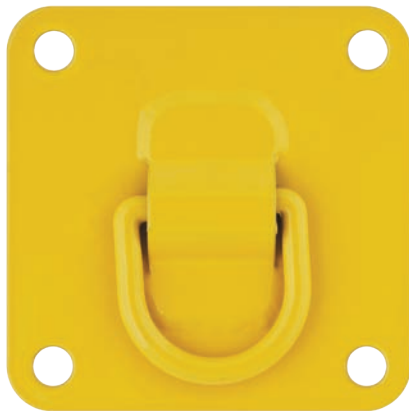
HL 104 003 **94,00**



HL 105 / Punkt kotwienia

Nr kat.: HL 105

EN 795 TYP A



Wymiary: 130 x 130 x 17 - 66,5 mm
Materiał: stal malowana proszkowo - RAL 1023
Siła zrywająca: min. 12 kN

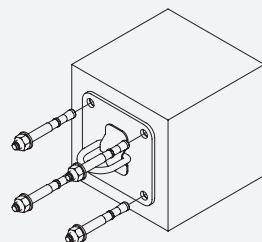
ZABEZPIECZENIE DLA JEDNEJ OSOBY.

CENA NETTO
HL 105 **92,00**

Zestaw HL 105 001

HL 105 + kotwa segmentowa ze stali nierdzewnej

MONTAŻ DO BETONU



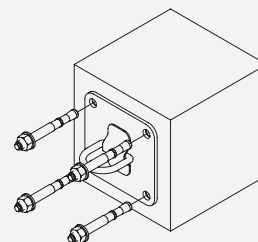
CENA NETTO
HL 105 001 **130,00**



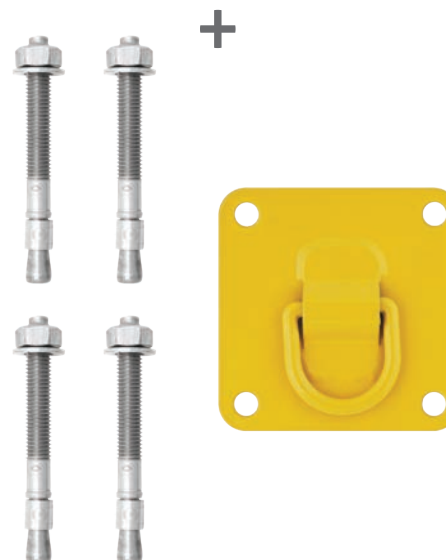
Zestaw HL 105 002

HL 105 + kotwa segmentowa ze stali galwanizowanej

MONTAŻ DO BETONU



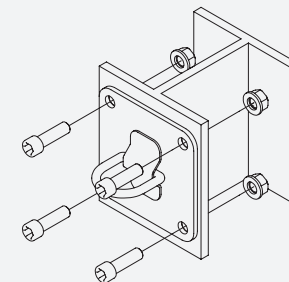
CENA NETTO
HL 105 002 **105,00**



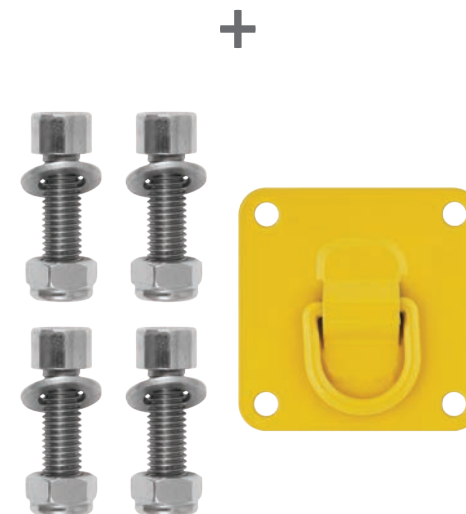
Zestaw HL 105 003

HL 105 + śruba M12x40-A2-70

MONTAŻ DO PROFILU STALOWEGO



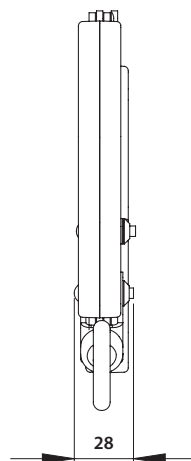
CENA NETTO
HL 105 003 **98,00**



AZ 300 / Urządzenie zaczepowe

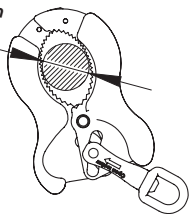
Nr kat.: **AZ 300**

EN 795 TYP B

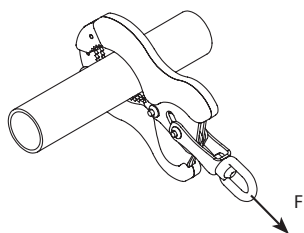


ŚREDNICA RURY

min. 44,5 mm
max. 50 mm

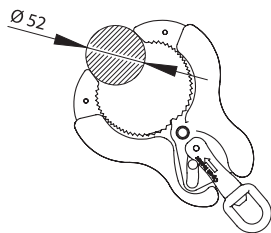


ZASTOSOWANIE W POZIOMIE



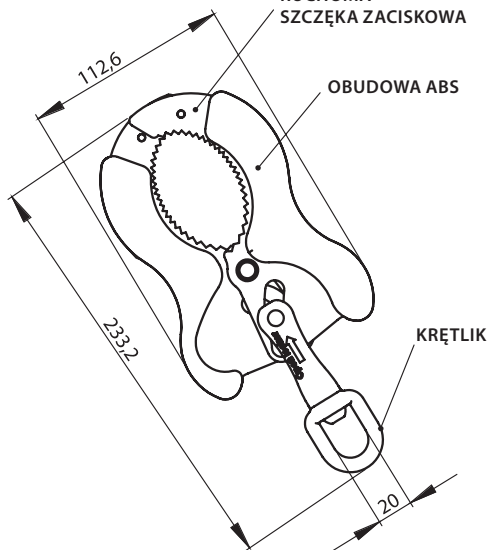
OTWARCIE

Ø 52



RUCHOMA
SZCZĘKA ZACISKOWA

OBUDOWA ABS



Urządzenie zaczepowe AZ 300 przeznaczone jest dla jednej osoby, stosowane jako zabezpieczenie przed upadkiem z wysokości w czasie prac na rusztowaniach. Do stosowania na rurach o przekroju 44,5 - 50 mm.

Otwarcie:	52 mm
Siła zrywająca:	min. 12 kN
Materiał:	stal nierdzewna, ABS
Waga:	880 g

CENA NETTO

AZ 300

186,00

PROTON 1 / Punkt kotwiczenia

Nr kat.: **PROTON1**

EN 795 TYP A



Słupek kotwiczący PROTON 1 może być instalowany na dachach, tarasach, podestach i belkach. Jest wyposażony w obrotową trzyotworową płytkę umożliwiającą przyłączenie indywidualnego sprzętu ochronnego.

Urządzenie spełnia wymagania normy EN 795 typ A



DOPUSZCZONE
DO PRACY W STREFACH
ZAGROŻONYCH WYBUCHEM

Warianty wysokości:	20 cm, 30 cm, 40 cm
Materiał:	stal cynkowana ogniowo
Maksymalna wytrzymałość:	28 kN

ZABEZPIECZENIE DLA MAKSYMALNIE 3 OSÓB

WERSJE URZĄDZENIA	DŁUGOŚĆ	CENA NETTO
PROTON 1 200	200 mm	385,00
PROTON 1 300	300 mm	410,00
PROTON 1 400	400 mm	445,00

WYPOSAŻENIE OPCJONALNE

HL 705 / Płyta oporowa słupka



Materiał:	stal cynkowana ogniowo
Rozmiar podstawy płyty:	23 x 23 cm
Rozstaw otworów montażowych:	140 - 190 mm

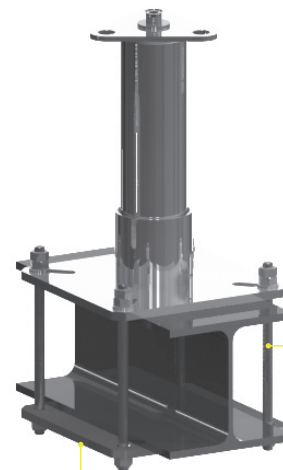
	CENA NETTO
HL705	100,00

HL 910 / Zestaw mocujący



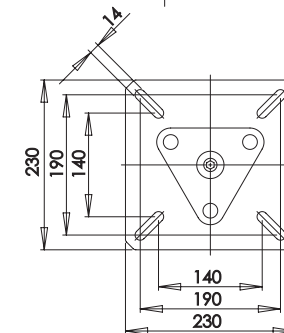
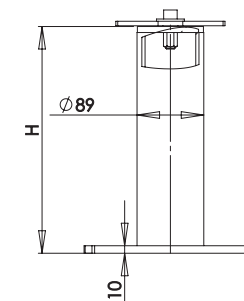
Materiał:	stal nierdzewna	
WERSJE URZĄDZENIA	DŁUGOŚĆ	CENA NETTO
HL 910 125	125 mm	16,00
HL 910 250	250 mm	23,50
HL 910 500	500 mm	39,00
HL 910 1000	1000 mm	66,00

PRZYKŁADOWY MONTAŻ



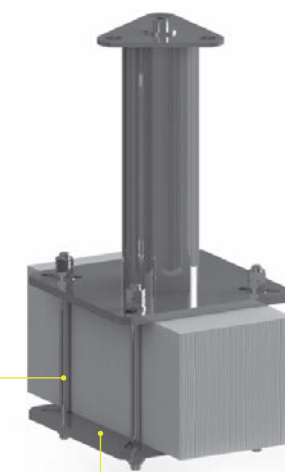
HL 910
zestaw mocujący

HL 705
płytkę oporową słupka



HL 910
zestaw mocujący

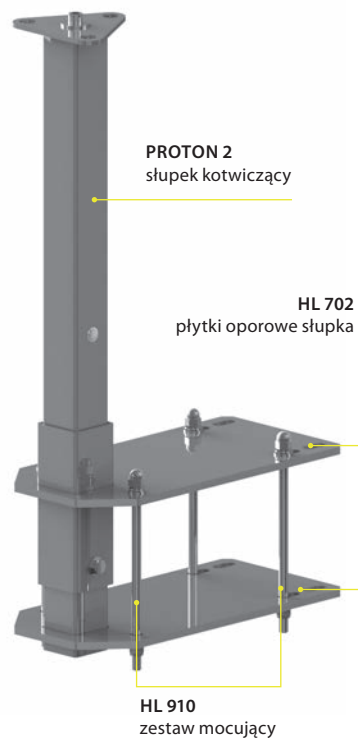
HL 705
płytkę oporową słupka



PROTON 2 / Punkt kotwiczenia

Nr kat.: **PROTON 2**

EN 795 TYP A



Słupek kotwiczący Proton 2 stanowi punkt kotwiczenia zgodny z normą EN 795 typ A. Jest przeznaczony do użytkowania przez 3 użytkowników jednocześnie. Urządzenie jest szczególnie przydatne w przypadku dachów o konstrukcji belkowej z poszyciem wykonanym z blachy. Umożliwia on zamocowanie bokiem w stosunku do belki konstrukcyjnej. Duży zakres regulacji pozwala na montaż do belek o różnych gabarytach z jednoczesnym uwzględnieniem grubości ocieplenia.



Warianty wysokości: 50 cm, 80 cm, 110 cm, 140 cm
Materiał: stal cynkowana ogniowo
Maksymalna wytrzymałość: 28 kN

ZABEZPIECZENIE DLA MAKSYMALNIE 3 OSÓB

WERSJE URZĄDZENIA	DŁUGOŚĆ	CENA NETTO
PROTON 2 500	500 mm	580,00
PROTON 2 800	800 mm	640,00
PROTON 2 1100	1100 mm	710,00
PROTON 2 1400	1400 mm	780,00

W ZESTAWIE

HL 705 / Płyta oporowa słupka



Materiał: stal cynkowana ogniowo

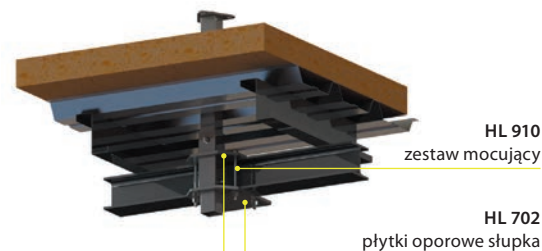
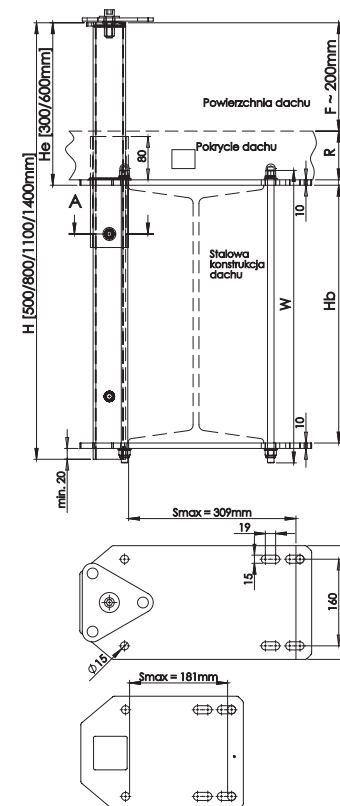
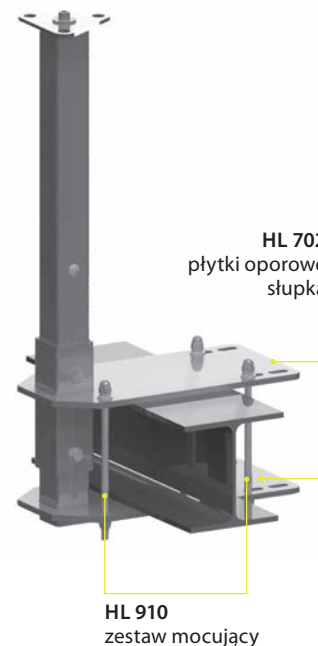
HL 910 / Zestaw mocujący



WERSJE URZĄDZENIA	DŁUGOŚĆ
HL 910 125	125 mm
HL 910 250	250 mm
HL 910 500	500 mm
HL 910 1000	1000 mm

Materiał: stal nierdzewna

PRZYKŁADOWY MONTAŻ



H	He	Hb min	Hb max	W max	Hb max z użyciem zestawu mocującego HL910
500	300		300	300	300
800	300		300	300	300
	600	120	600	600	600
1100	300		300	300	300
	600		600	600	600
1400	300		300	300	300
	600		600	600	600

H - wysokość słupka
 He - wysokość słupa powyżej konstrukcji stalowej dachu
 Hb - wysokość konstrukcji stalowej dachu
 W - HL 910 mocowanie określonej długości
 R - grubość pokrycia dachowego
 F - zalecana wysokość słupka powyżej powierzchni dachu

PROTON 3 / Punkt kotwiczenia

Nr kat.: **PROTON 3**

EN 795 TYP A



Słupek kotwiczący Proton 3 to urządzenie zgodne z normą EN 795 typ A. Stanowi punkt kotwiczenia indywidualnego sprzętu chroniącego przed upadkiem z wysokości. Słupek wyposażony jest w specjalny "kapelusz" stanowiący zabezpieczenie dla nogi słupka przed wodą. Słupek wyposażony jest w okrągłe ucho stanowiące element zaczepowy. Urządzenie może być mocowane na różnego rodzaju powierzchniach płaskich lub belek.

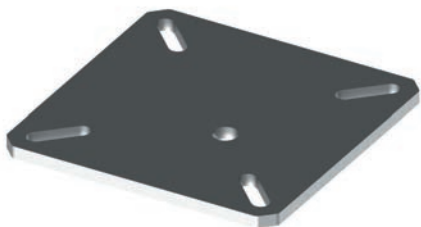
Warianty wysokości:	25 cm, 35 cm, 45 cm
Materiał:	stal cynkowana ogniowo
Maksymalna wytrzymałość:	15 kN

ZABEZPIECZENIE DLA MAKSYMALNIE 3 OSÓB

WERSJE URZĄDZENIA	DŁUGOŚĆ	CENA NETTO
PROTON 3 20	250 mm	385,00
PROTON 3 30	350 mm	410,00
PROTON 3 40	450 mm	445,00

WYPOSAŻENIE OPCJONALNE

HL 705 / Płyta oporowa słupka



Materiał:	stal cynkowana ogniowo
Rozmiar podstawy płyty:	23 x 23 cm
Rozstaw otworów montażowych:	140 - 190 mm

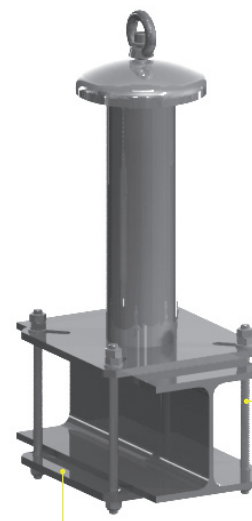
	CENA NETTO
HL705	100,00

HL 910 / Zestaw mocujący



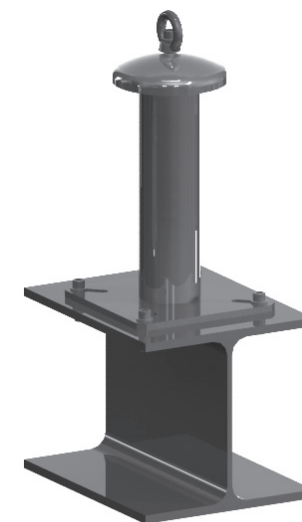
Materiał:	stal nierdzewna	
WERSJE URZĄDZENIA	DŁUGOŚĆ	CENA NETTO
HL 910 125	125 mm	16,00
HL 910 250	250 mm	23,50
HL 910 500	500 mm	39,00
HL 910 1000	1000 mm	66,00

PRZYKŁADOWY MONTAŻ



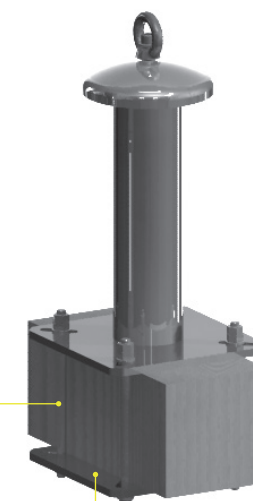
HL 910
zestaw mocujący

HL 705
płytkę oporową słupka



HL 910
zestaw mocujący

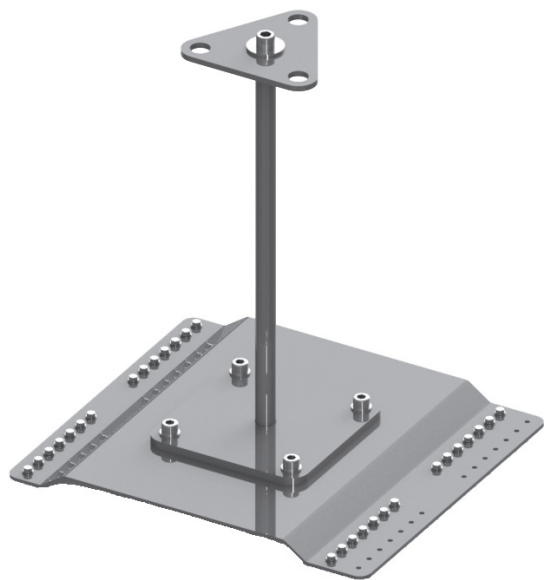
HL 705
płytkę oporową słupka



PROTON 4 / Punkt kotwiczenia

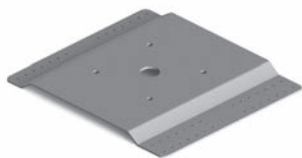
Nr kat.: **PROTON 4**

EN 795 TYP A

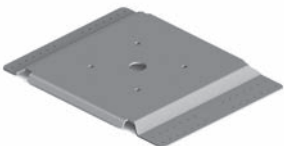


W ZESTAWIE (w zależności od rodzaju blachy)

HL 715
Podstawa do słupka
(rozstaw między otworami 333-362 mm)



HL 717
Podstawa do słupka
(rozstaw między otworami 410-440 mm)



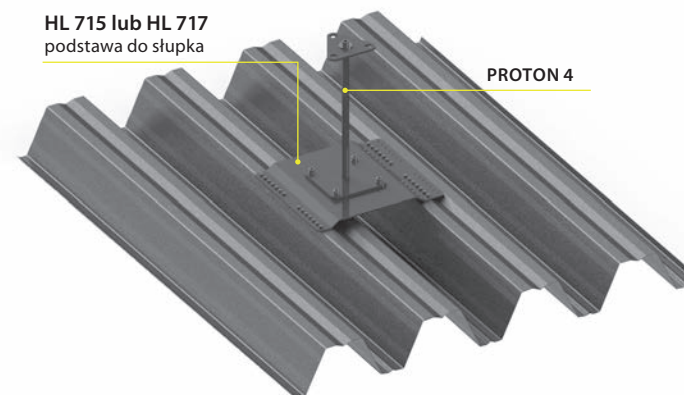
Proton 4 to urządzenie kotwiczące zgodne z normą EN 795 typ A. Stanowi punkt kotwiczenia dla indywidualnego sprzętu chroniącego przed upadkiem z wysokości. Proton 4 jest przeznaczony do mocowania bezpośrednio do poszycia dachów wykonanych z blachy trapezowej, zarówno gdy blacha stanowi osłonę zewnętrzną, jak również gdy jest przykryta izolacją. Różne warianty stóp słupka pozwalają stosować produkt przy szerokim zakresie blach.

Warianty wysokości:	43 cm
Materiał:	stal nierdzewna AISI 304
Maksymalna wytrzymałość:	15 kN

ZABEZPIECZENIE DLA MAKSYMALNIE 3 OSÓB

PROTON 4	CENA NETTO 390,00
----------	-----------------------------

PRZYKŁADOWY MONTAŻ



PROTON 5 / Punkt kotwiczenia

Nr kat.: **PROTON 5**

EN 795 TYP A



Słupek kotwiczący Proton 5 może być instalowany na dachach, tarasach, podestach i belkach. Jest wyposażony w obrotową płytkę posiadającą trzy otwory umożliwiające przyłączanie indywidualnego sprzętu ochronnego.

Warianty wysokości: 50 cm, 80 cm, 110 cm, 140 cm

Materiał: stal cynkowana ogniowo

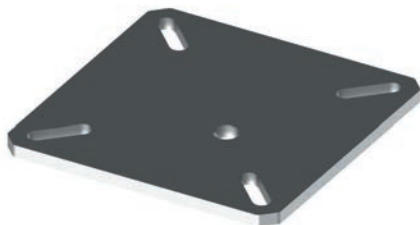
Maksymalna wytrzymałość: 28 kN

ZABEZPIECZENIE DLA MAKSYMALNIE 3 OSÓB

WERSJE URZĄDZENIA	DŁUGOŚĆ	CENA NETTO
PROTON 5 500	500 mm	520,00
PROTON 5 800	800 mm	560,00
PROTON 5 1100	1100 mm	600,00
PROTON 5 1500	1500 mm	640,00

WYPOSAŻENIE OPCJONALNE

HL 705 / Płyta oporowa słupka



Materiał: stal cynkowana ogniowo

	CENA NETTO
HL705	100,00

HL 910 / Zestaw mocujący



Materiał: stal nierdzewna

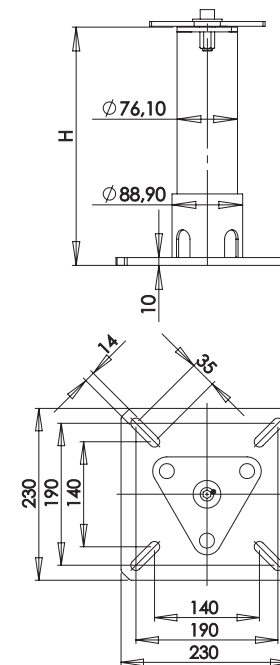
WERSJE URZĄDZENIA	DŁUGOŚĆ	CENA NETTO
HL 910 125	125 mm	16,00
HL 910 250	250 mm	23,50
HL 910 500	500 mm	39,00
HL 910 1000	1000 mm	66,00

PRZYKŁADOWY MONTAŻ



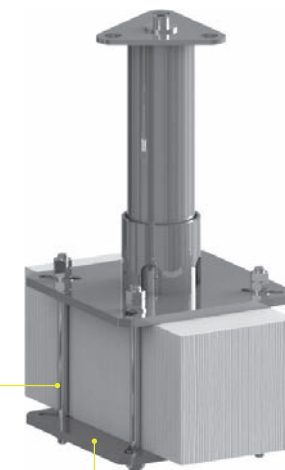
HL 910
zestaw mocujący

HL 705
płytkę oporową słupka



HL 910
zestaw mocujący

HL 705
płytkę oporową słupka

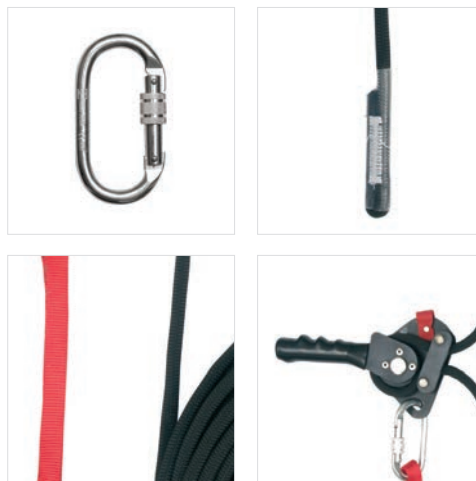


MK II / Urządzenie ewakuacyjne

Nr kat.: **AR 010**

EN 341 KLASA C

CE



Urządzenie ewakuacyjno-ratunkowe przeznaczone do ewakuacji ludzi z wysokości.

Urządzenie ewakuacyjne MK II może być wykorzystywane podczas akcji ratunkowych na wysokości w sytuacji, gdy:

1. nastąpił wypadek podczas pracy i uszkodzony nie jest w stanie o własnych siłach opuścić wysokości,
2. nastąpiło powstrzymanie spadania przy użyciu sprzętu chroniącego przed upadkiem z wysokości i pracownik znajduje się w oddaleniu od stałych elementów konstrukcji.

Urządzenie MK II jest sprzedawane jako zestaw składający się z:

1. mechanizmu zjazdowego,
2. liny ewakuacyjnej o śr. 11 mm,
3. zaczepu taśmowego - AZ 900 30,
4. trzech zatrzaśników,
5. worka transportowego,
6. noża.

WERSJE URZĄDZENIA

CENA NETTO

MK II	1200,00
Lina do MK II	5,00 / 1 m. b.
Nóż ewakuacyjny	30,00



WIDEO



TM 6 / Statyw bezpieczeństwa

NOWOŚĆ

Nr kat.: AT 008

EN 795/B, TS 16415/B

CE



WIDEO

Certyfikowany z następującymi wciągarkami:

RUP502-A

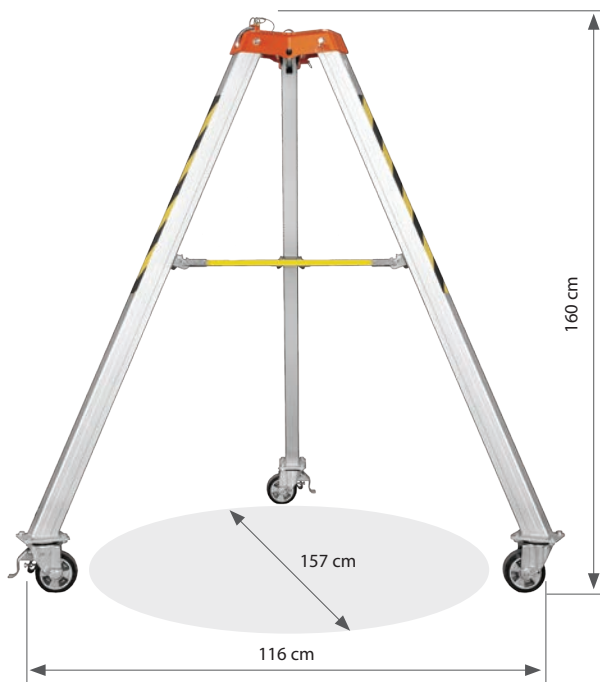
RUP503

CRW300 + AT172

CRW300 + AZ017



DOPUSZCZONE DO PRACY W STREFACH ZAGROŻONYCH WYBUCHEM



Materiał:	aluminium
Waga:	34,00 kg (bez innych urządzeń)
Wymiary transportowe:	200 x 47 x 47 cm
Wysokość robocza:	160 cm
Punkty kotwiczenia na głowicy:	3
Podnoszenie / opuszczanie dla:	max. 2 osób

Mobilny statyw przeznaczony do jednoczesnej ochrony maksymalnie 2 użytkowników. Głowica stalowa wyposażona jest w dwa stalowe koła do prowadzenia liny roboczej ratowniczego urządzenia podnosząco - opuszczającego zabezpieczonej zawleczkami. Nogi aluminiowe wyposażone w koła z bieżnikiem gumowym. Koła posiadają hamulec unieruchamiający urządzenie w miejscu pracy. **Nie wymaga stosowania bloczka podczas pracy z wciągarkami.**

ZABEZPIECZENIE DLA MAKSYMALNIE 2 UŻYTKOWNIKÓW.

CENA NETTO
AT008 **2500,00**

TM 6-T / Statyw towarowy

NOWOŚĆ

Nr kat.: AT 008-T

CE

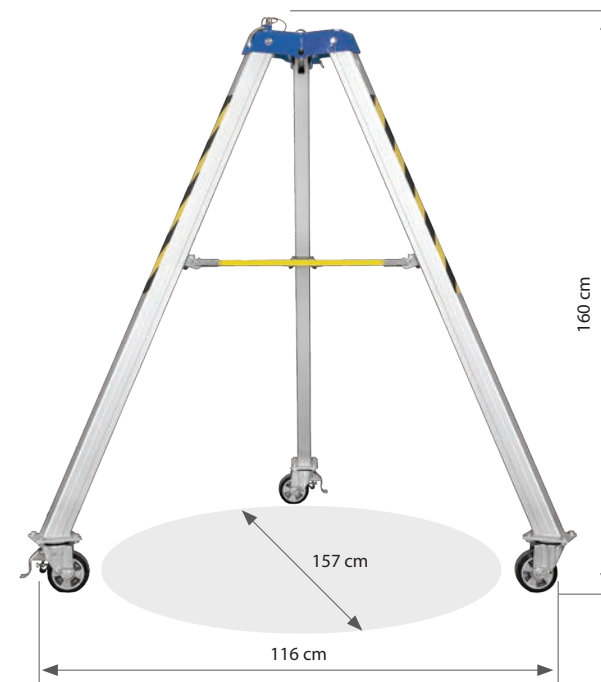
Certyfikowany z następującymi wciągarkami:

RUP502-AT

RUP503-T



DOPUSZCZONE DO PRACY W STREFACH ZAGROŻONYCH WYBUCHEM



Materiał:	aluminium
Waga:	34,00 kg (bez innych urządzeń)
Wymiary transportowe:	200 x 47 x 47 cm
Wysokość robocza:	160cm
Obciążenie robocze:	max. 1000 kg
Punkty kotwiczenia na głowicy:	3

Mobilny statyw towarowy wykonany z aluminium przeznaczony do podnoszenia ładunków o maksymalnej masie do 1000 kg. Głowica stalowa wyposażona jest w dwa stalowe koła do prowadzenia liny. Nogi aluminiowe wyposażone w koła z bieżnikiem gumowym. Koła posiadają hamulec unieruchamiający urządzenie w miejscu pracy.

STATYW TM 6-T MOŻE BYĆ UŻYWANY TYLKO I WYŁĄCZNIE DO PODNOSZENIA ŁADUNKÓW!

CENA NETTO
AT008-T **2500,00**

TM 7 / Statyw bezpieczeństwa

NOWOŚĆ

Nr kat.: AT 009

EN 795/B

CE

Certyfikowany z następującymi wciągarkami:

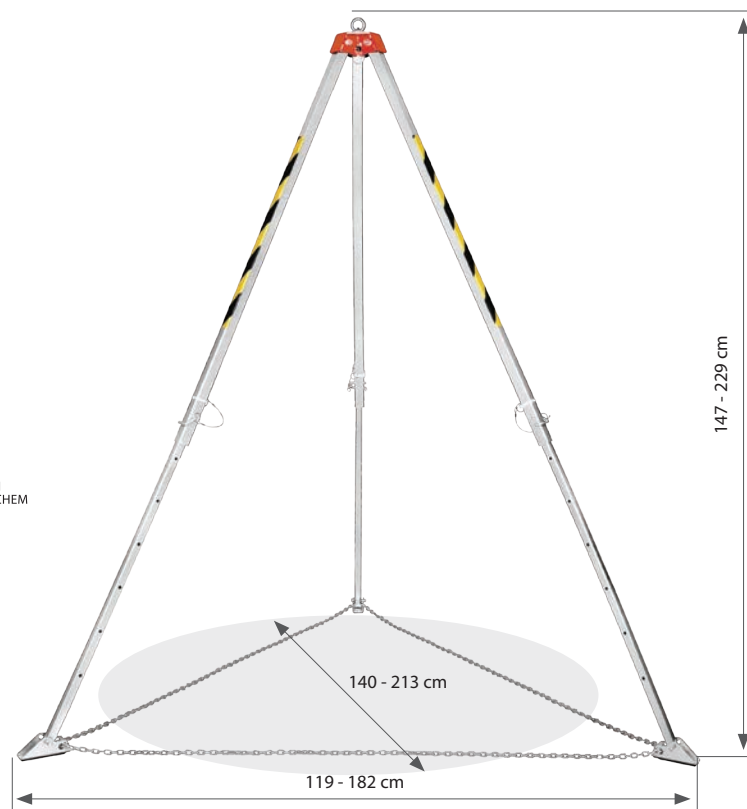
RUP502-B

RUP503-B

CRW300 + AZ017



DOPUSZCZONE DO PRACY W STREFACH ZAGROŻONYCH WYBUCHEM



Materiał:	stal
Waga:	35,00 kg (bez innych urządzeń)
Wymiary transportowe:	180 x 24 x 24 cm
Wysokość robocza:	147 - 229 cm
Punkty kotwiczenia na głowicy:	4
Podnoszenie / opuszczanie dla:	max. 1 osoby

Statyw bezpieczeństwa w całości wykonany ze stali przeznaczony do ochrony 1 użytkownika. Głowica stalowa wyposażona jest w 4 punkty kotwiczenia. Posiada teleskopowe, stalowe nogi o 7-stopniowej regulacji. Każda z nóg wyposażona jest w miejsce na mocowanie wciągarki. Antypoślizgowe stopki umożliwiają użytkowanie urządzenia na śliskich powierzchniach. Nogi zabezpieczone za pomocą taśmy lub stalowego łańcucha.

ZABEZPIECZENIE DLA JEDNEJ OSOBY.

CENA NETTO

AT009

1790,00

TM 7-T / Statyw towarowy

NOWOŚĆ

Nr kat.: AT 009-T

CE

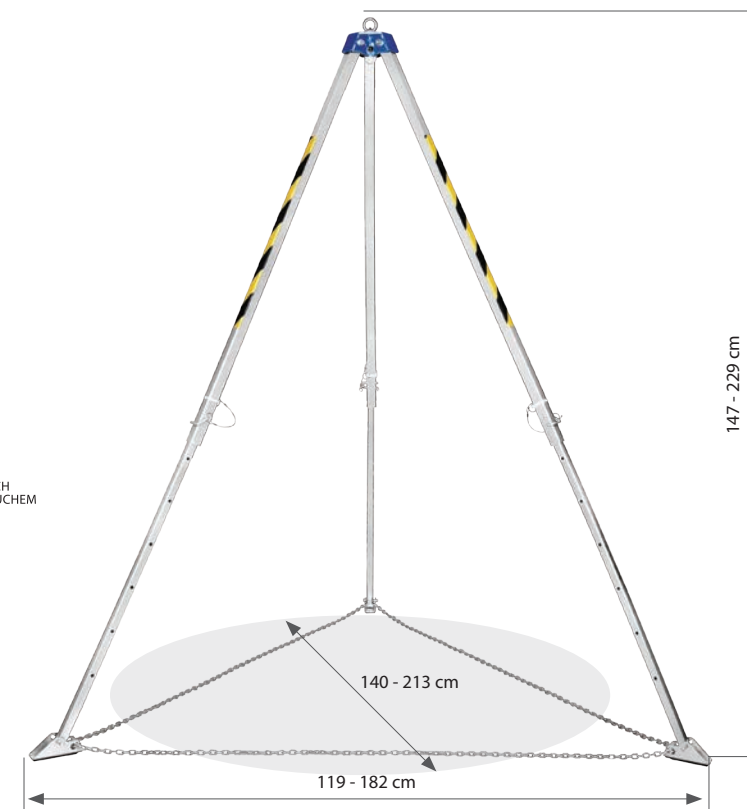
Certyfikowany z następującymi wciągarkami:

RUP502-BT

RUP503-BT



DOPUSZCZONE DO PRACY W STREFACH ZAGROŻONYCH WYBUCHEM



Materiał:	stal
Waga:	35,00 kg (bez innych urządzeń)
Wymiary transportowe:	180 x 24 x 24 cm
Wysokość robocza:	147 - 229 cm
Obciążenie robocze:	max. 1000 kg
Punkty kotwiczenia na głowicy:	4

Statyw towarowy w całości wykonany ze stali przeznaczony do podnoszenia ładunków o maksymalnej masie do 1000 kg. Głowica stalowa wyposażona jest w 4 punkty kotwiczenia oraz górny uchwyt umożliwiający podnoszenie urządzeń. Posiada teleskopowe, stalowe nogi o 7-stopniowej regulacji. Każda z nóg wyposażona jest w miejsce na mocowanie wciągarki. Antypoślizgowe stopki umożliwiają użytkowanie urządzenia na śliskich powierzchniach. Nogi zabezpieczone za pomocą taśmy lub stalowego łańcucha.

STATYW TM 7-T MOŻE BYĆ UŻYWANY TYLKO I WYŁĄCZNIE DO PODNOSZENIA ŁADUNKÓW!

CENA NETTO

AT009-T

1790,00

TM 9 / Statyw bezpieczeństwa

Nr kat.: AT 011

EN 795/B

CE



WIDEO

Certyfikowany z następującymi wciągarkami:

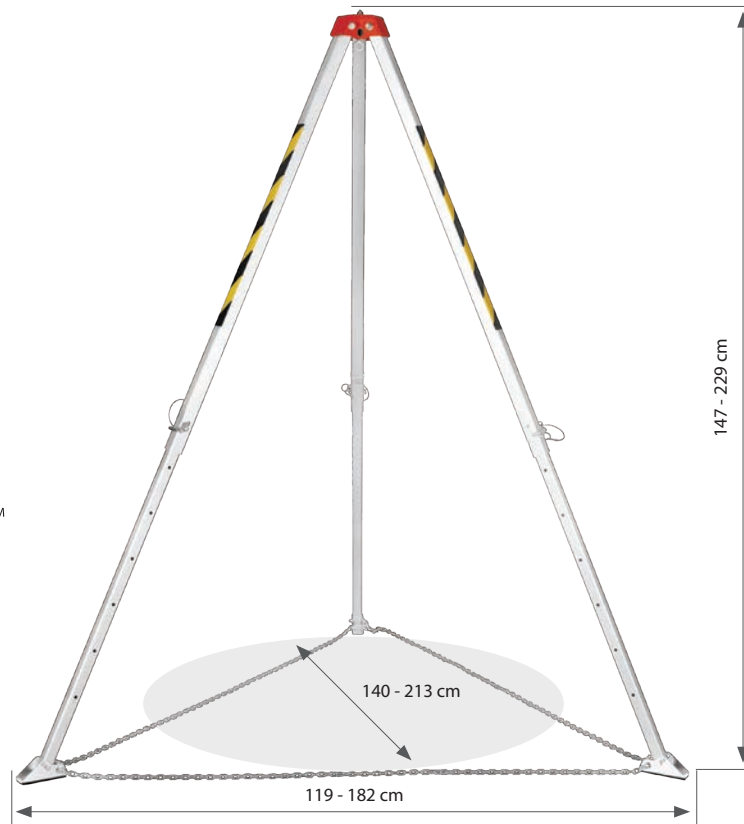
RUP502

CRW300 + AT171

CRW300 + AZ017



DOPUSZCZONE DO PRACY W STREFACH ZAGROŻONYCH WYBUHEM



Statyw bezpieczeństwa przeznaczony do ochrony 1 użytkownika. Głowica stalowa wyposażona jest w 4 punkty kotwiczenia. Teleskopowe nogi aluminiowe o 7-stopniowej regulacji wysokości. Każda z nóg posiada miejsce na mocowanie wciągarki. Antypoślizgowe stopki umożliwiają użytkowanie urządzenia na śliskich powierzchniach. Nogi zabezpieczone za pomocą taśmy lub stalowego łańcucha.

ZABEZPIECZENIE DLA JEDNEJ OSOBY.

Materiał:	aluminium
Waga:	16,50 kg (bez innych urządzeń)
Wymiary transportowe:	180 x 24 x 24 cm
Wysokość robocza:	147 - 229 cm
Punkty kotwiczenia na głowicy:	4
Podnoszenie / opuszczanie dla:	max. 1 osoby

CENA NETTO

AT011

1990,00

TM 9-L / Statyw bezpieczeństwa

NOWOŚĆ

Nr kat.: AT 011-L

EN 795/B

CE

Certyfikowany z następującymi wciągarkami:

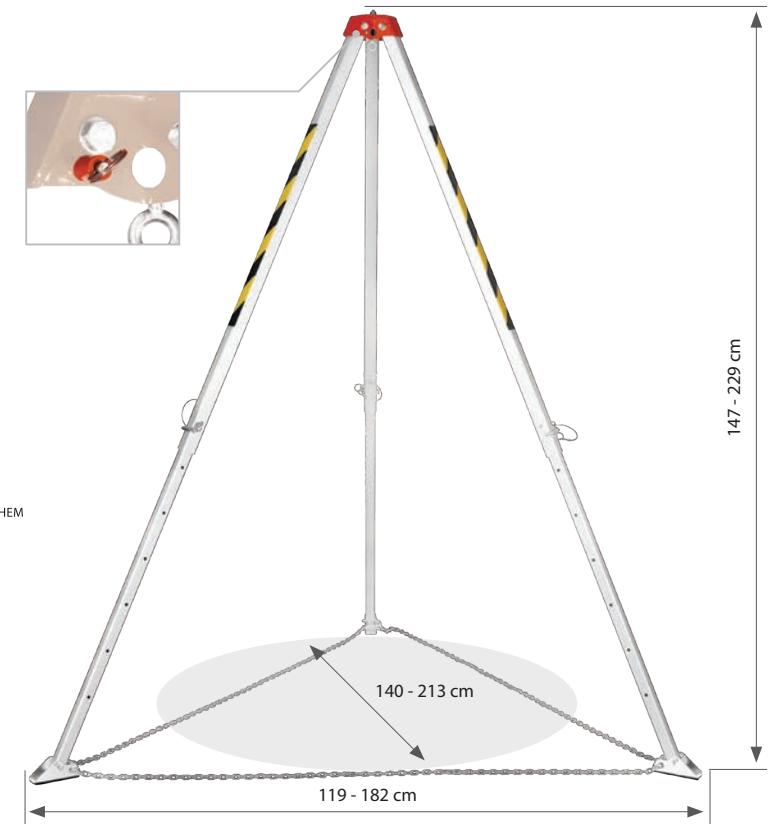
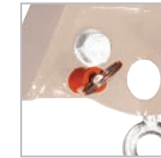
RUP502

CRW300 + AT171

CRW300 + AZ017



DOPUSZCZONE DO PRACY W STREFACH ZAGROŻONYCH WYBUHEM



Aluminiowy statyw bezpieczeństwa przeznaczony do ochrony 1 użytkownika. Głowica stalowa wyposażona jest w 4 punkty kotwiczenia. Teleskopowe nogi aluminiowe o 7-stopniowej regulacji wysokości. Każda z nóg posiada miejsce na mocowanie wciągarki. Blokady w głowicy zabezpieczają nogi statywu przed niekontrolowanym złożeniem. Antypoślizgowe stopki umożliwiają użytkowanie urządzenia na śliskich powierzchniach. Nogi zabezpieczone za pomocą taśmy lub stalowego łańcucha.

Materiał:	aluminium
Waga:	17 kg (bez innych urządzeń)
Wymiary transportowe:	180 x 24 x 24 cm
Wysokość robocza:	147 - 229 cm
Punkty kotwiczenia na głowicy:	4
Podnoszenie / opuszczanie dla:	max. 1 osoby

CENA NETTO

AT011-L

2100,00

TM 9-T / Statyw towarowy

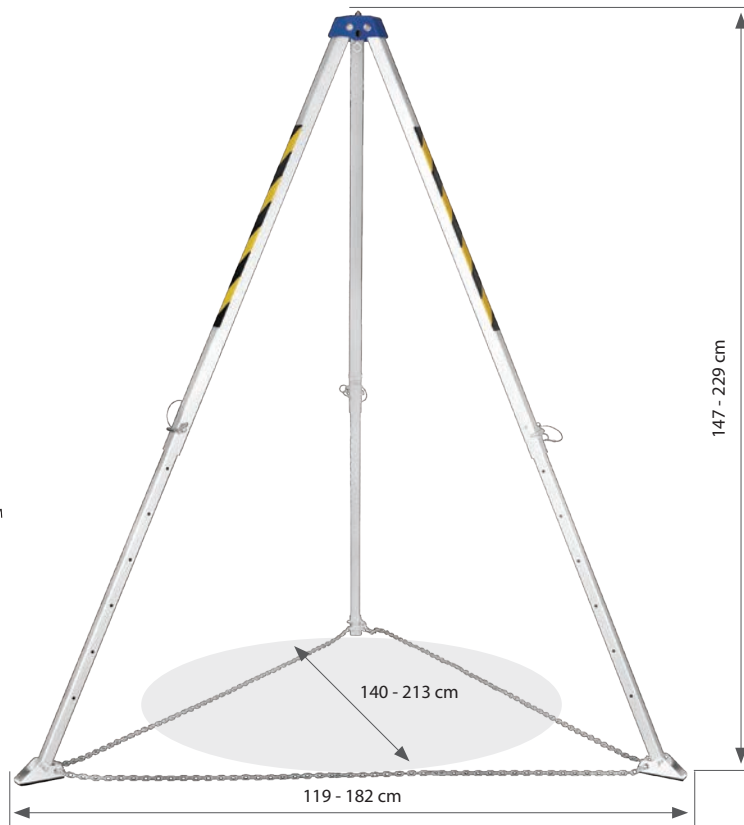
NOWOŚĆ

Nr kat.: AT 011-T

CE

Certyfikowany z następującymi wciągarkami:

RUP502-T



Aluminiowy statyw towarowy przeznaczony do unoszenia ładunku o maksymalnej masie 500kg. Głowica stalowa wyposażona jest w 4 punkty kotwienia. Teleskopowe nogi o 7-stopniowej regulacji wysokości wyposażone. Każda z nóg posiada miejsce na mocowanie wciągarki. Antypoślizgowe stopki umożliwiają użytkowanie urządzenia na śliskich powierzchniach. Nogi zabezpieczone za pomocą taśmy lub stalowego łańcucha.

Materiał:	aluminium
Waga:	16,50 kg (bez innych urządzeń)
Wymiary transportowe:	180 x 24 x 24 cm
Wysokość robocza:	147 - 229 cm
Obciążenie robocze:	max. 500 kg
Punkty kotwienia na głowicy:	4

CENA NETTO

AT011-T

1990,00

TM 9-W / Statyw bezpieczeństwa

NOWOŚĆ

Nr kat.: AT 011-W

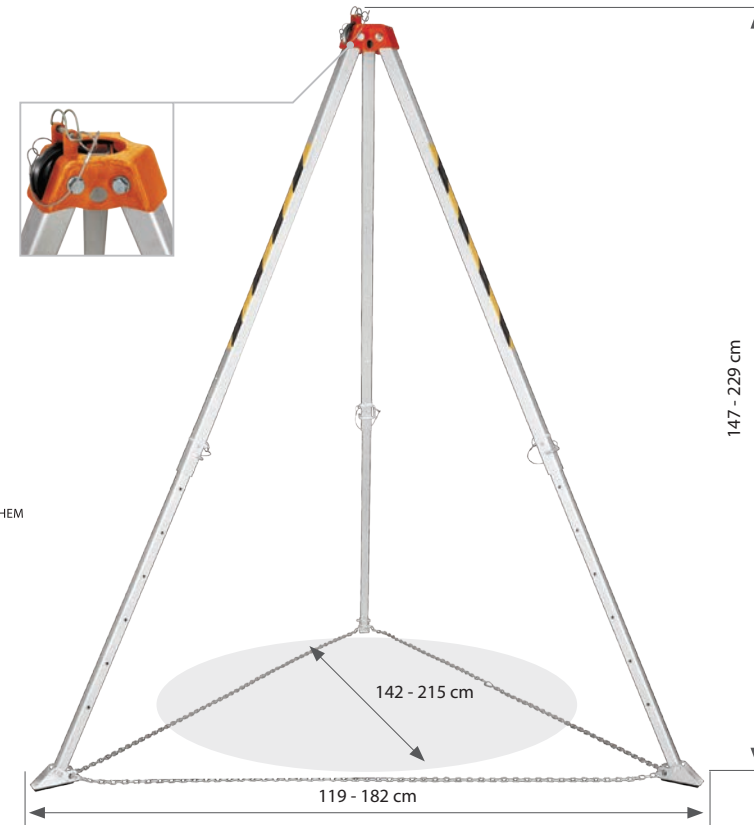
EN 795/B

CE

Certyfikowany z następującymi wciągarkami:

RUP502

CRW300 + AT171



Aluminiowy statyw bezpieczeństwa przeznaczony do ochrony 1 użytkownika. Głowica stalowa wyposażona jest w koło z tworzywa sztucznego do prowadzenia liny roboczej ratowniczego urządzenia podnosząco - opuszczającego zabezpieczone zawleczką. Głowica posiada 3 punkty kotwienia. Teleskopowe nogi aluminiowe o 7-stopniowej regulacji wysokości. Każda z nóg posiada miejsce na mocowanie wciągarki. Blokady zabezpieczają nogi statywu przed niekontrolowanym złożeniem. Antypoślizgowe stopki umożliwiają użytkowanie urządzenia na śliskich powierzchniach. Nogi zabezpieczone za pomocą taśmy lub stalowego łańcucha. **Nie wymaga stosowania bloczka podczas pracy z wciągarkami. ZABEZPIECZENIE DLA JEDNEJ OSOBY.**

Materiał:	aluminium
Waga:	17,00 kg (bez innych urządzeń)
Wymiary transportowe:	180 x 24 x 24 cm
Wysokość robocza:	147 - 229 cm
Punkty kotwienia na głowicy:	3
Podnoszenie / opuszczanie dla:	max. 1 osoby

CENA NETTO

AT011-W

2100,00

TM 10 / Statyw bezpieczeństwa

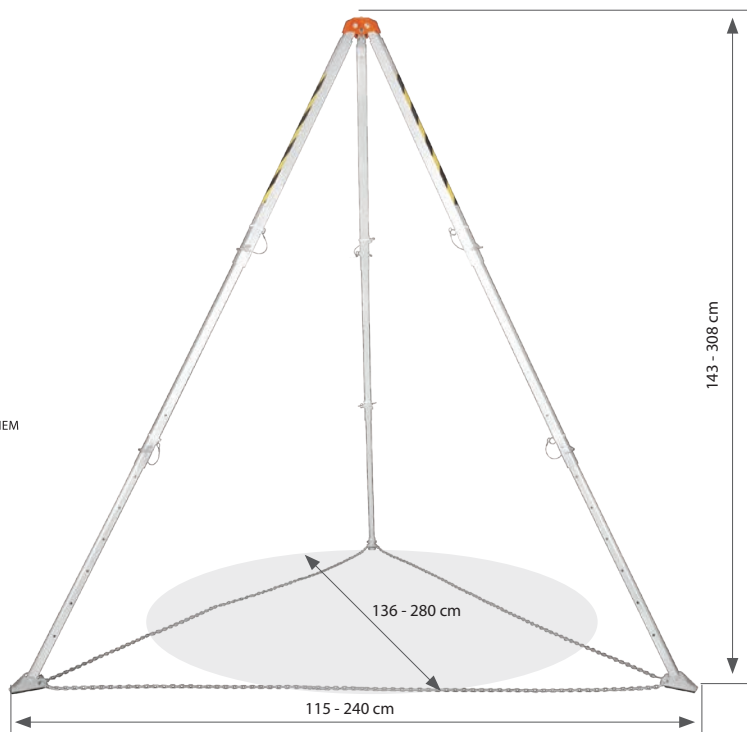
Nr kat.: AT 012

EN 795/B

CE

Certyfikowany
z następującymi
wciągarkami:

CRW300 + AZ017



Materiał:	aluminium
Waga:	16 kg (bez innych urządzeń)
Wymiary transportowe:	160 x 23 x 23 cm
Wysokość robocza:	143 - 308 cm
Punkty kotwiczenia na głowicy:	4
Podnoszenie / opuszczanie dla:	max. 1 osoby

Statyw bezpieczeństwa przeznaczony do ochrony 1 użytkownika. Głowica stalowa wyposażona jest w 4 punkty kotwiczenia. Teleskopowe nogi aluminiowe o 8-stopniowej regulacji wysokości. Każda z nóg posiada miejsce na mocowanie wciągarki. Antypoślizgowe stopki umożliwiają użytkowanie urządzenia na śliskich powierzchniach. Nogi zabezpieczone za pomocą taśmy lub stalowego łańcucha.

ZABEZPIECZENIE DLA JEDNEJ OSOBY.

CENA NETTO
AT 012 **2390,00**

TM 11-T2 / Statyw towarowy

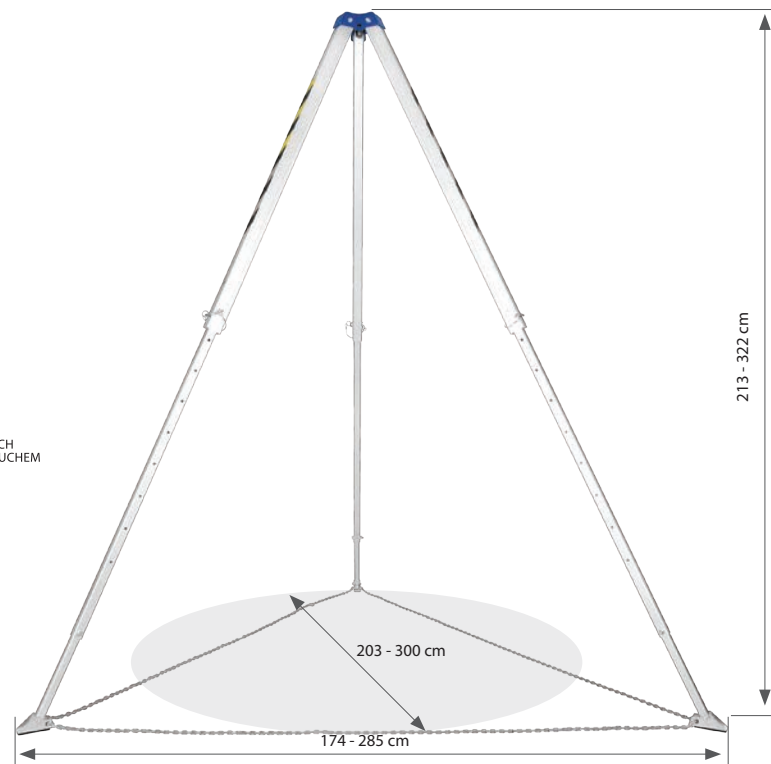
Nr kat.: AT 013-T2

CE

NOWOŚĆ

Certyfikowany
z następującymi
wciągarkami:

RUP502-AT



Materiał:	aluminium
Waga:	45,50 kg (bez innych urządzeń)
Wymiary transportowe:	230 x 32 x 30 cm
Wysokość robocza:	213 - 322 cm
Obciążenie robocze:	max. 1000 kg
Punkty kotwiczenia na głowicy:	4

Aluminiowy statyw towarowy przeznaczony do podnoszenia ładunku o maksymalnej masie do 1000 kg. W wariantcie z zamontowanym urządzeniem RUP 502-AT (max. 500 kg). Głowica stalowa wyposażona jest w 4 punkty kotwiczenia. Teleskopowe nogi aluminiowe o 9-stopniowej regulacji wysokości. Antypoślizgowe stopki umożliwiają użytkowanie urządzenia na śliskich powierzchniach. Nogi zabezpieczone za pomocą stalowego łańcucha.

CENA NETTO
AT 013-T2 **2390,00**



WIDEO

Certyfikowany z następującymi wciągarkami:

RUP502-A

RUP502-AT

RUP503

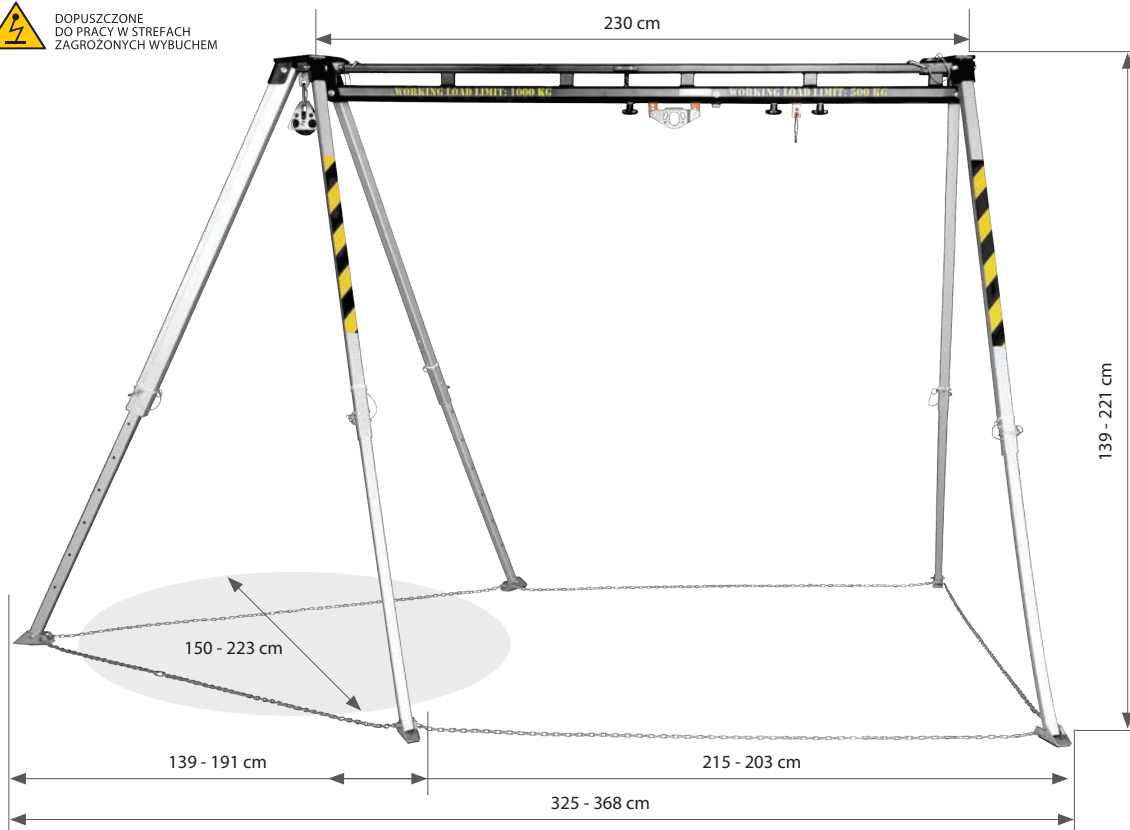
RUP503-T

CRW300 + AT172

CRW300 + AZ017



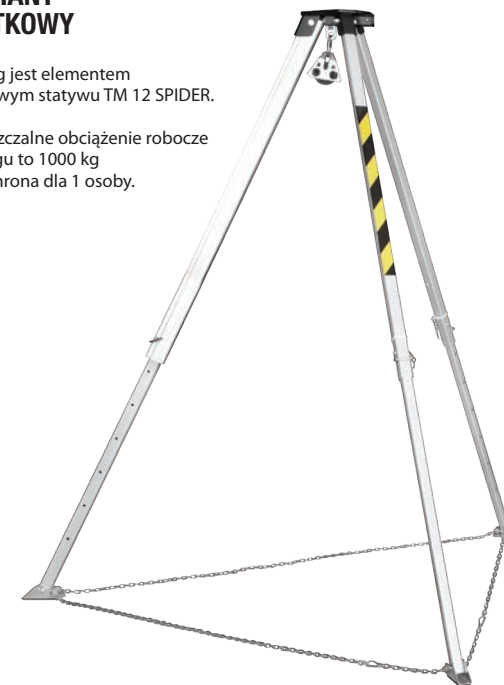
DOPUZCZONE DO PRACY W STREFACH ZAGROŻONYCH WYBUCHEM



WARIANT UŻYTKOWY

Trójnóg jest elementem składowym statywu TM 12 SPIDER.

Dopuszczalne obciążenie robocze trójnogu to 1000 kg lub ochrona dla 1 osoby.



Personalno - towarowy statyw wyposażony w 4 stałe oraz 2 ruchome punkty kotwiczenia. Urządzenie stanowi zabezpieczenie dla maksymalnie 2 pracowników lub umożliwiał podnoszenie ładunków o masie do 1000 kg. Trójnóg wyposażony w stalową głowicę może być używany jako osobny statyw wyposażony w 2 punkty kotwiczenia. Statyw posiada nogi aluminiowe o 7 stopniach regulacji oraz stalową belkę o długości 230 cm będącą prowadnicą dla ruchomych wózków. Nogi zabezpieczone za pomocą stalowego łańcucha. Podczas pracy z wciągarkami wymagane jest użycie bloczka PL 101 montowanego do uchwytu centralnego statywu (poza przypadkiem użycia zestawu CRW 300 + AZ 017).

ZABEZPIECZENIE DLA MAX. DWÓCH OSÓB.

Materiał:	aluminium
Waga:	72 kg (bez innych urządzeń)
Wymiary transportowe:	254 x 33 x 33 cm
Wysokość robocza:	139 - 221 cm

Obciążenie robocze:	max. 1000 kg dla towarów
Ruchome punkty kotwiczenia:	2
Stale punkty kotwiczenia:	4
Podnoszenie / opuszczanie dla:	max. 2 osoby

AT 014

CENA NETTO

3600,00



Certyfikowany z następującymi wciągarkami:

RUP502-A

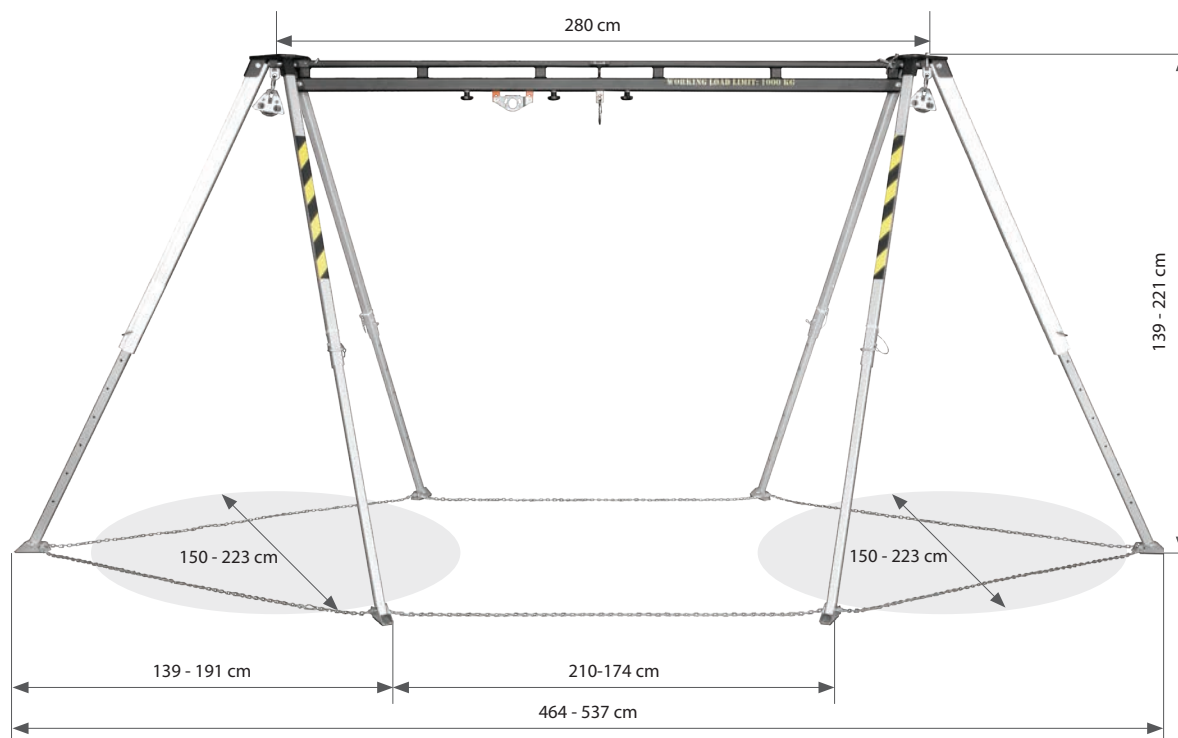
RUP502-AT

RUP503

RUP503-T

CRW300 + AT172

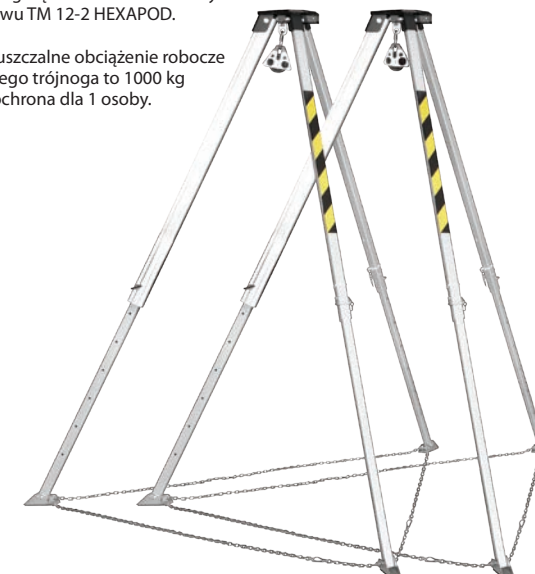
CRW300 + AZ017



WARIANT UŻYTKOWY

Trójnogi są elementem składowym statywu TM 12-2 HEXAPOD.

Dopuszczalne obciążenie robocze każdego trójnoga to 1000 kg lub ochrona dla 1 osoby.



Personalno - towarowy statyw wyposażony w 6 stałych oraz 2 ruchome punkty kotwiczenia. Stanowi zabezpieczenie dla maksymalnie 2 pracowników lub umożliwia podnoszenie ładunków o masie do 1000 kg. Trójnogi o stalowych głowicach mogą być używane jako osobne statywy wyposażone w 2 punkty kotwiczenia. Urządzenie posiada nogi aluminiowe o 7 stopniach regulacji oraz stalową belkę o długości 280 cm będącą prowadnicą dla ruchomych wózków. Nogi zabezpieczone za pomocą stalowego łańcucha.

Podczas pracy z wciągarkami wymagane jest użycie błočka PL 101 montowanego do uchwytu centralnego statywu (poza przypadkiem użycia zestawu CRW 300 + AZ 017).

ZABEZPIECZENIE DLA MAX. DWÓCH OSÓB.

Materiał: aluminium

Waga: 86 kg (bez innych urządzeń)

Wymiary transportowe: 254 x 34 x 34 cm

Wysokość robocza: 139 - 221 cm

Obciążenie robocze: max. 1000 kg dla towarów

Ruchome punkty kotwiczenia: 2

Stale punkty kotwiczenia: 6

Podnoszenie / opuszczanie dla: max. 2 osoby

TM 13 / Statyw bezpieczeństwa

NOWOŚĆ

Nr kat.: AT 015

EN 795/B / TS 16415: 2012

CE



WIDEO

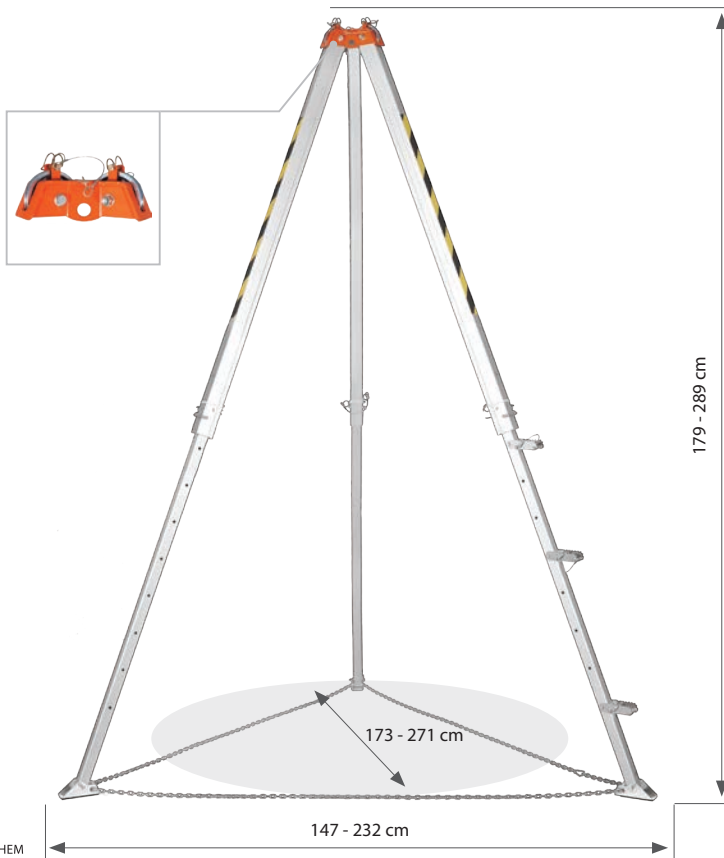
Certyfikowany z następującymi wciągarkami:

RUP502-A

RUP503

CRW300 + AT172

CRW300 + AZ017



DOPUSZCZONE DO PRACY W STREFACH ZAGROŻONYCH WYBUCHEM

Materiał:	aluminium
Waga:	37,00 kg (bez innych urządzeń)
Wymiary transportowe:	200 x 33 x 31 cm
Wysokość robocza:	179 - 289 cm
Punkty kotwiczenia na głowicy:	3
Podnoszenie / opuszczanie dla:	max. 2 osób

Statyw aluminiowy przeznaczony do jednoczesnej ochrony maksymalnie 2 użytkowników. Głowica stalowa, wyposażona jest w 3 boczne punkty kotwiczenia oraz dwa stalowe koła do prowadzenia liny roboczej ratowniczego urządzenia podnosząco-opuszczającego zabezpieczonej zawleczkami. Teleskopowe nogi o 9-stopniowej regulacji wysokości wyposażone są w 2 punkty kotwiczenia stanowiące miejsce na mocowanie wciągarki. Nogi zabezpieczone za pomocą stalowego łańcucha. **Nie wymaga stosowania bloczka podczas pracy z wciągarkami.**

ZABEZPIECZENIE DLA MAKSYMALNIE 2 UŻYTKOWNIKÓW.

CENA NETTO

AT015 **2700,00**

TM 13-T / Statyw towarowy

NOWOŚĆ

Nr kat.: AT 015-T

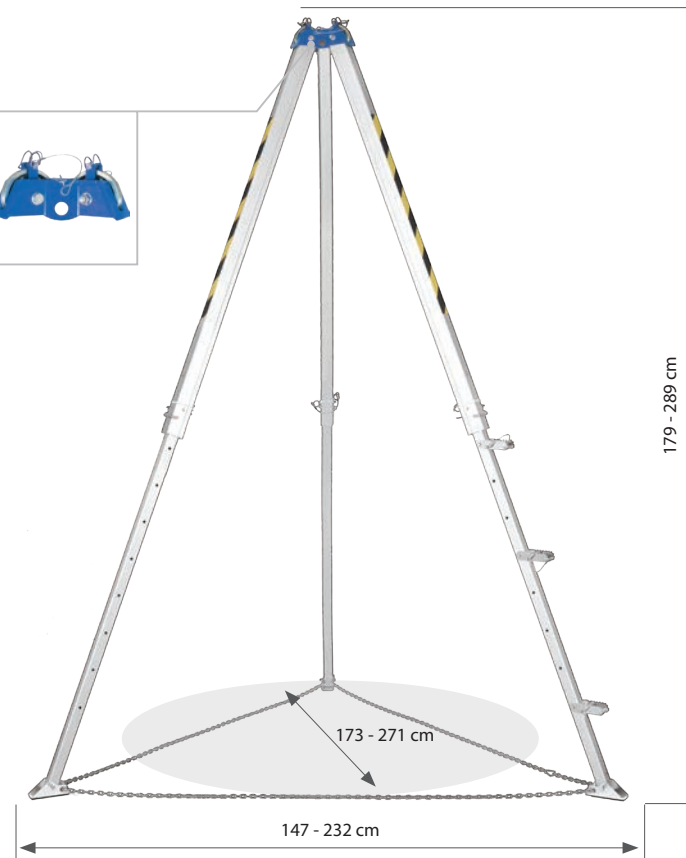
CE



Certyfikowany z następującymi wciągarkami:

RUP502-AT

RUP503-T



DOPUSZCZONE DO PRACY W STREFACH ZAGROŻONYCH WYBUCHEM

Materiał:	aluminium
Waga:	37,00 kg (bez innych urządzeń)
Wymiary transportowe:	200 x 33 x 31 cm
Wysokość robocza:	179 - 289 cm
Obciążenie robocze:	max. 1000 kg
Punkty kotwiczenia na głowicy:	3

Aluminiowy statyw towarowy przeznaczony do podnoszenia ładunku o maksymalnej masie do 1000 kg. Głowica stalowa wyposażona jest w 3 boczne punkty kotwiczenia oraz dwa stalowe koła do prowadzenia liny roboczej towarowego urządzenia podnosząco - opuszczającego zabezpieczonej zawleczkami. Teleskopowe nogi o 9-stopniowej regulacji wysokości. Dwie nogi posiadają miejsce na mocowanie wciągarki. Nogi zabezpieczone za pomocą taśmy lub stalowego łańcucha. **Nie wymaga stosowania bloczka podczas pracy z wciągarkami.**

CENA NETTO

AT015-T **2700,00**

RUP 502 / Urządzenie podnosząco-opuszczające, wersja osobowa

Nr kat.: AT 050

EN 1496 KLASA B

CE



Ratownicze urządzenie podnosząco - opuszczające. Posiada linę stalową oraz automatyczny hamulec bezpieczeństwa.

Obciążenie robocze: max. 140 kg

Długość liny: 20 m lub 25 m

Standardowe wyposażenie wyciągarki:	bloczek PL 101	amortyzator sprężynowy
	•	•

WSPÓŁPRACUJE Z:

TM9	TM9-L	TM9-W
•	•	•

WERSJE URZĄDZENIA	WAGA	CENA NETTO
AT 050 20 - dł. 20m	13 kg	1490,00
AT 050 25 - dł. 25m	14 kg	1690,00

RUP 502-A / Urządzenie podnosząco-opuszczające, wersja osobowa

Nr kat.: AT 050-A

EN 1496 KLASA B

CE



Ratownicze urządzenie podnosząco - opuszczające. Posiada linę stalową oraz automatyczny hamulec bezpieczeństwa.

Obciążenie robocze: max. 140 kg

Długość liny: 20 m lub 25 m

Standardowe wyposażenie wyciągarki:	bloczek PL 101	amortyzator sprężynowy
	-	•

WSPÓŁPRACUJE Z:

TM6	TM12	TM12-2	TM13
•	•	•	•

WERSJE URZĄDZENIA	WAGA	CENA NETTO
AT 050-A-20 - dł. 20m	13 kg	1490,00
AT 050-A-25 - dł. 25m	14 kg	1690,00

RUP 502-T / Urządzenie podnosząco-opuszczające, wersja towarowa

Nr kat.: AT 050-T

CE



Towarowe urządzenie podnosząco - opuszczające. Posiada linę stalową oraz automatyczny hamulec bezpieczeństwa.

Obciążenie robocze: max. 500 kg

Długość liny: 20 m lub 25 m

Standardowe wyposażenie wyciągarki:	bloczek PL 101	amortyzator sprężynowy
	•	-

WSPÓŁPRACUJE Z:

TM 9-T
•

WERSJE URZĄDZENIA	WAGA	CENA NETTO
AT 050-T-20 - dł. 20m	13 kg	1490,00
AT 050-T-25 - dł. 25m	14 kg	1690,00

RUP 502-AT / Urządzenie podnosząco-opuszczające, wersja towarowa

Nr kat.: AT 050-AT

CE



Towarowe urządzenie podnosząco - opuszczające. Posiada linę stalową oraz automatyczny hamulec bezpieczeństwa.

Obciążenie robocze: max. 500 kg

Długość liny: 20 m lub 25 m

Standardowe wyposażenie wyciągarki:	bloczek PL 101	amortyzator sprężynowy
	-	-

WSPÓŁPRACUJE Z:

TM6-T	TM11-T2	TM12	TM12-2	TM13-T
•	•	•	•	•

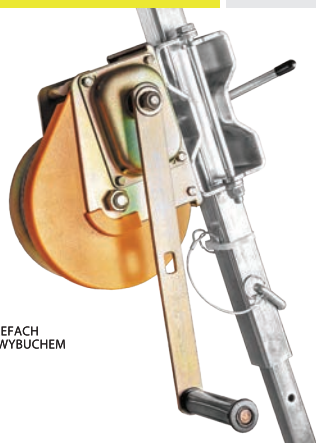
WERSJE URZĄDZENIA	WAGA	CENA NETTO
AT 050-AT-20 - dł. 20m	13 kg	1490,00
AT 050-AT-25 - dł. 25m	14 kg	1690,00

RUP 502-B / Urządzenie podnosząco-opuszczające, wersja osobowa

Nr kat.: AT 050-B

EN 1496 KLASA B

CE



Ratownicze urządzenie podnosząco - opuszczające. Posiada linę stalową oraz automatyczny hamulec bezpieczeństwa.

Obciążenie robocze: max. 140 kg

Długość liny: 20 m lub 25 m

Standardowe wyposażenie wyciągarki:	bloczek PL 101	amortyzator sprężynowy
	●	●

WERSJE URZĄDZENIA	WAGA	CENA NETTO
AT 050-B-20 - dł. 20m	13 kg	1490,00
AT 050-B-25 - dł. 25m	14 kg	1690,00

WSPÓŁPRACUJE Z:

TM7

●

RUP 503 / Urządzenie podnosząco-opuszczające, wersja osobowa

Nr kat.: AT 053

EN 1496 KLASA B

CE



Ratownicze urządzenie podnosząco - opuszczające. Posiada linę stalową oraz automatyczny hamulec bezpieczeństwa.

Obciążenie robocze: max. 200 kg

Długość liny: 25m, 35m, 45m lub 50m

Standardowe wyposażenie wyciągarki:	bloczek PL 101	amortyzator sprężynowy
	-	●

WERSJE URZĄDZENIA	CENA NETTO
AT 053 25 - dł. 25 m	1490,00
AT 053 35 - dł. 35 m	1690,00
AT 053 45 - dł. 45 m	1690,00
AT 053 50 - dł. 50 m	1690,00

WSPÓŁPRACUJE Z:

TM6

●

TM12

●

TM12-2

●

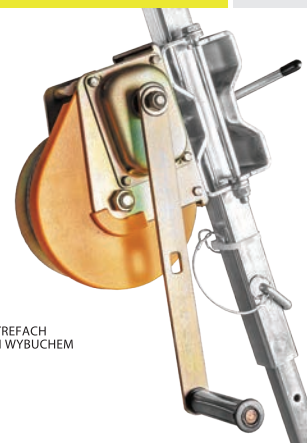
TM13

●

RUP 502-BT / Urządzenie podnosząco-opuszczające, wersja towarowa

Nr kat.: AT 050-BT

CE



Towarowe urządzenie podnosząco - opuszczające. Posiada linę stalową oraz automatyczny hamulec bezpieczeństwa.

Obciążenie robocze: max. 500 kg

Długość liny: 20 m lub 25 m

Standardowe wyposażenie wyciągarki:	bloczek PL 101	amortyzator sprężynowy
	●	-

WERSJE URZĄDZENIA	WAGA	CENA NETTO
AT 050-BT-20 - dł. 20m	13 kg	1490,00
AT 050-BT-25 - dł. 25m	14 kg	1690,00

WSPÓŁPRACUJE Z:

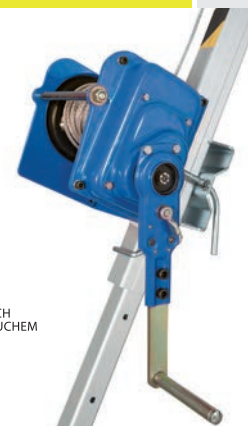
TM7-T

●

RUP 503-T / Urządzenie podnosząco-opuszczające, wersja towarowa

Nr kat.: AT 053-T

CE



Towarowe urządzenie podnosząco - opuszczające. Posiada linę stalową oraz automatyczny hamulec bezpieczeństwa.

Obciążenie robocze: max. 1000 kg

Długość liny: 25m, 35m, 45m lub 50m

Standardowe wyposażenie wyciągarki:	bloczek PL 101	amortyzator sprężynowy
	-	-

WERSJE URZĄDZENIA	CENA NETTO
AT 053-T-25 - dł. 25 m	1490,00
AT 053-T-35 - dł. 35 m	1690,00
AT 053-T-45 - dł. 45 m	1690,00
AT 053-T-50 - dł. 50 m	1690,00

WSPÓŁPRACUJE Z:

TM6-T

●

TM12

●

TM12-2

●

TM13-T

●

RUP 503-B / Urządzenie podnosząco-opuszczające, wersja osobowa

Nr kat.: AT 053-B

EN 1496 KLASA B

CE



DOPUSZCZONE
DO PRACY W STREFACH
ZAGROŻONYCH WYBUCHEM



Ratownicze urządzenie podnosząco - opuszczające. Posiada linę stalową oraz automatyczny hamulec bezpieczeństwa.

Obciążenie robocze:	max. 200 kg
Długość liny:	25m, 35m, 45m lub 50m

Standardowe wyposażenie wyciągarki:	bloczek PL 101	amortyzator sprężynowy
	•	•

WERSJE URZĄDZENIA	CENA NETTO
AT 053-B-25 - dł. 25 m	1490,00
AT 053-B-35 - dł. 35 m	1690,00
AT 053-B-45 - dł. 45 m	1690,00
AT 053-B-50 - dł. 50 m	1690,00

WSPÓŁPRACUJE Z:

TM7

•

CRW 300 + AT171 / Urządzenie podnosząco-opuszczające

Nr kat.: CRW 300 / AT171

EN 360, EN 1496 KLASA B

CE



DOPUSZCZONE
DO PRACY W STREFACH
ZAGROŻONYCH WYBUCHEM



Ratownicze urządzenie podnosząco - opuszczające. Posiada linę stalową oraz automatyczny hamulec bezpieczeństwa. CRW 300 spełnia również funkcję urządzenia samohamownego.

Obciążenie robocze:	max. 140 kg
Długość liny:	25 m

Standardowe wyposażenie wyciągarki:	bloczek PL 101	amortyzator sprężynowy
	•	•

WERSJE URZĄDZENIA	WAGA	CENA NETTO
AT 050 25 - dł. 25m	15 kg	2300,00

WSPÓŁPRACUJE Z:

TM9

TM9-L

TM9-W

•

•

•

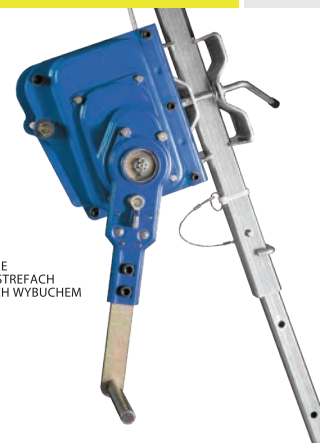
RUP 503-BT / Urządzenie podnosząco-opuszczające, wersja towarowa

Nr kat.: AT 053-BT

CE



DOPUSZCZONE
DO PRACY W STREFACH
ZAGROŻONYCH WYBUCHEM



Towarowe urządzenie podnosząco - opuszczające. Posiada linę stalową oraz automatyczny hamulec bezpieczeństwa.

Obciążenie robocze:	max. 1000 kg
Długość liny:	25m, 35m, 45m lub 50m

Standardowe wyposażenie wyciągarki:	bloczek PL 101	amortyzator sprężynowy
	-	-

WERSJE URZĄDZENIA	CENA NETTO
AT 053-BT-25 - dł. 25 m	1490,00
AT 053-BT-35 - dł. 35 m	1690,00
AT 053-BT-45 - dł. 45 m	1690,00
AT 053-BT-50 - dł. 50 m	1690,00

WSPÓŁPRACUJE Z:

TM7-T

•

CRW 300 + AT172 / Urządzenie podnosząco-opuszczające

Nr kat.: CRW 300 / AT172

EN 360, EN 1496 KLASA B

CE



DOPUSZCZONE
DO PRACY W STREFACH
ZAGROŻONYCH WYBUCHEM



Towarowe urządzenie podnosząco - opuszczające. Posiada linę stalową oraz automatyczny hamulec bezpieczeństwa. CRW 300 spełnia również funkcję urządzenia samohamownego.

Obciążenie robocze:	max. 140 kg
Długość liny:	25 m

Standardowe wyposażenie wyciągarki:	bloczek PL 101	amortyzator sprężynowy
	-	-

WERSJE URZĄDZENIA	WAGA	CENA NETTO
AT 050 25 - dł. 25m	14 kg	2300,00

WSPÓŁPRACUJE Z:

TM12

TM12-2

TM13

•

•

•

CRW 300 + AZ017 / Urządzenie podnosząco-opuszczające

Nr kat.: **CRW 300 / AZ017**

EN 1496 KLASA B

CE



Ratownicze urządzenie podnosząco - opuszczające. Posiada linę stalową oraz automatyczny hamulec bezpieczeństwa. CRW 300 spełnia również funkcję urządzenia samohamownego.

Obciążenie robocze: max. 140 kg

Długość liny: 25 m

Standardowe wyposażenie wyciągarki:	bloczek PL 101	amortyzator sprężynowy
	-	-

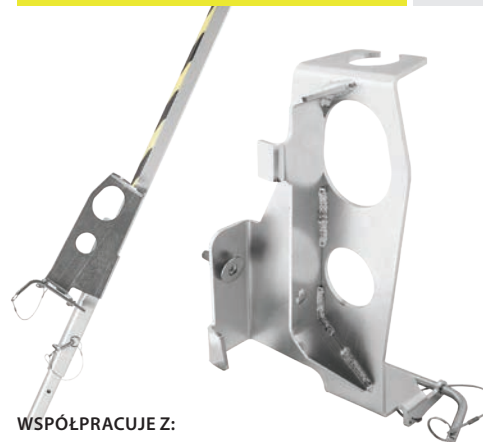
WSPÓŁPRACUJE Z:

TM7	TM9	TM9-L	TM12	TM12-2	TM13
●	●	●	●	●	●

WERSJE URZĄDZENIA	WAGA	CENA NETTO
CRW 300 25 - dł. 25m + AZ017	15 kg	2100,00

AT 171 / Adapter do statywu

Nr kat.: **AT171**



Adapter do montażu urządzenia CRW 300.

Obciążenie robocze: max. 500 kg

WSPÓŁPRACUJE Z:

TM9	TM9-L	TM9-W
●	●	●

	CENA NETTO
AT171	270,00

AT 172 / Adapter do statywu

Nr kat.: **AT172**



Adapter do montażu urządzenia CRW 300.

Obciążenie robocze: max. 1000 kg

WSPÓŁPRACUJE Z:

TM6	TM12	TM12-2	TM13
●	●	●	●

	CENA NETTO
AT172	270,00

Stopień do statywów TM 11 i TM 13

Nr kat.: **AT013-300**



Stopień do statywów serii TM11 i TM13. Umożliwiają dostęp do głowicy i montaż liny roboczej w przypadku maksymalnego rozstawienia statywu. Do jednego statywu TM11/TM13 potrzebne są minimum 3 stopnie.

	CENA NETTO
AT013-300	40,00

PL 101 / Błoczek

NOWOŚĆ

Nr kat.: PL101



Błoczek posiada dwa łożyska kulkowe.
W zestawie zatrzask AZ090.

Materiał: stal ocynkowana i poliamid

Grubośći blach bocznych: 4 mm

Waga: 450 g

Wymiary: 133 x 56 x 128 mm

Obciążenie robocze: max. 1000 kg

CENA NETTO

WP 011 **85,00**

AT 300 / Zaczep dwupunktowy

Nr kat.: AT300

EN 354, EN 358

CE



Urządzenie AT 300 dostosowane do współpracy z szelkami bezpieczeństwa P 40, służące do podnoszenia lub opuszczania pracownika. Możliwość stosowania z urządzeniem RUP 502 oraz RUP 503.

Materiał: taśma poliamidowa

Wymiary: 100 x 35 cm

WERSJE URZĄDZENIA

CENA NETTO

AT 300 bez zatrzasków **120,00**

AT 300 z 3 zatrzaskami AZ 011 **150,00**

DX 301 / Trójkąt ewakuacyjny

Nr kat.: DX301

EN 1498

CE



Materiał: wysokoodporna tkanina powlekana

Wymiary: 1310 x 970 mm

CENA NETTO

DX 301 **110,00**

DX 302 / Trójkąt ewakuacyjny

NOWOŚĆ

Nr kat.: DX302

EN 1497, EN 1498

CE



Materiał: taśmy poliamidowe, poliestrowe oraz PCV

Wymiary: 1360 x 900 mm

Waga: 1550 g

Wytrzymałość statyczna: nie mniej niż 12 kN

Maksymalna masa użytkownika: 140 kg

Minimalna wytrzymałość zrywająca: 15 kN

CENA NETTO

DX302 **119,00**

WP 011 / Wentylator

Nr kat.: WP011



Zasilanie:	230-250 V
Częstotliwość:	50-60 Hz
Moc silnika:	185 W
Wydajność powietrza:	1300 m³/h
Ciśnienie akustyczne:	80 dB
Waga:	8,10 kg
Wymiary:	wys. 47 cm, dł. 38,10 cm, szer. 31,75 cm

CENA NETTO

WP 011 **600,00**

WP 013 / Wentylator

Nr kat.: WP013



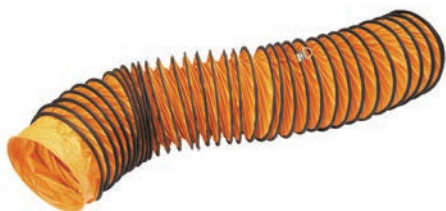
Zasilanie:	230-250 V
Częstotliwość:	50-60 Hz
Moc silnika:	745 W
Wydajność powietrza:	3500 m³/h
Ciśnienie akustyczne:	85 dB
Waga:	14,75 kg
Wymiary:	wys. 53,30 cm, dł. 43,15 cm, szer. 35,55 cm

CENA NETTO

WP 013 **800,00**

WP 110/WP 130 / Wąż do wentylatora

Nr kat.: WP110 04 / WP 110 07 / WP 130 04 / WP 130 07



Wąż WP-110 - średnica 20 cm (do wentylatora WP-011)

WP 110 04	max. długość 4 m
WP 110 07	max. długość 7 m

Wąż WP-130 - średnica 29 cm (do wentylatora WP-013)

WP 130 04	max. długość 4 m
WP 130 07	max. długość 7 m

WERSJE URZĄDZENIA

CENA NETTO

WP 110 04	150,00
WP 110 07	250,00
WP 130 04	200,00
WP 130 07	300,00

WP 310/WP 330 / Łącznik węża do wentylatora

Nr kat.: WP310 / WP330



WP 310 - łącznik węża do wentylatora WP-011

Średnica:	20 cm
-----------	-------

WP 330 - łącznik węża do wentylatora WP-013

Średnica:	29 cm
-----------	-------

WERSJE URZĄDZENIA

CENA NETTO

WP 310	30,00
WP 330	40,00

WP 410/WP 430 / Obejma węża do wentylatora

Nr kat.: WP 410 / WP 430



WERSJE URZĄDZENIA	CENA NETTO
WP 410 - obejma węża do wentylatora WP-011	15,00
WP 430 - obejma węża do wentylatora WP-013	17,00

WP 012 / Wentylator

Nr kat.: WP 012



Zasilanie:	230-250 V
Częstotliwość:	50-60 Hz
Moc silnika:	245 W
Wydajność:	1450 m ³ /h
Ciśnienie akustyczne:	74 dB
Waga:	8 kg
Wymiary:	wys. 36 cm, dł. 33 cm, szer. 30 cm

	CENA NETTO
WP 012	650,00

WP 212 / Zestaw wentylacyjny

Nr kat.: WP 212



WP 212 04 (WP 012 + WP 200 04)	
Max. dł. węża:	4,00 m (średnica: 20 cm)
Wydajność:	1200 m ³ /h
Waga:	13,30 kg
Wymiary:	wys. 36 cm, dł. 80 cm, szer. 30 cm
WP 212 07 (WP 012 + WP 200 07)	
Max. dł. węża:	7,10 m (średnica: 25 cm)
Wydajność:	1200 m ³ /h
Waga:	18,30 kg
Wymiary:	wys. 36 cm, dł. 105 cm, szer. 30 cm

WERSJE URZĄDZENIA	CENA NETTO
WP 212 04	900,00
WP 212 07	990,00

WP 200 / Pojemnik z wężem do wentylatora WP 012

Nr kat.: WP 200



WP 200 04	
Max. dł. węża:	4,00 m (średnica: 20 cm)
Waga:	5,30 kg
Wymiary:	wys. 36 cm, dł. 58 cm, szer. 30 cm
WP 200 07	
Max. dł. węża:	7,10 m (średnica: 25 cm)
Waga:	10,30 kg
Wymiary:	wys. 36 cm, dł. 82 cm, szer. 30 cm

WERSJE URZĄDZENIA	CENA NETTO
WP 200 04	400,00
WP 200 07	490,00

BA / Ławka do prac na wysokości

Nr kat.: BA



Ławka do prac na wysokości BA w komplecie z liną roboczą. Praca przy użyciu ławki wymaga dodatkowo stosowania sprzętu chroniącego przed upadkiem z wysokości. Możliwość opuszczania i podnoszenia się osoby siedzącej na ławce (przełożenie 1:4).

Wymiary siedziska: 530 x 270 mm

DŁUGOŚĆ	CENA NETTO
0-10 m	2500,00
0-20 m	2700,00
0-30 m	2800,00
0-40 m	2900,00
siedzisko z uchwytami	250,00

BA 200 / Ławka do prac na wysokości

Nr kat.: BA 200



Ławka do prac na wysokości, wyposażona w pas bezpieczeństwa i siedzisko z wykładziną termoizolacyjną. Komplet zawiera 4 zatrzaski AZ 011.

Wymiary siedziska: 530 x 270 mm

CENA NETTO
BA 200 250,00

BA 300 / Ławka do prac na wysokości

Nr kat.: BA 300



Ławka do prac na wysokości wykonana z tkaniny plandekowej. Taśmy nośne włókiennicze, z uchwytami sprzętowymi i jedną kieszenią zamykaną o wymiarach 230 x 200 mm.

Wymiary siedziska: 450 x 370 mm

CENA NETTO
BA 300 400,00

BA 100 / Ławka do prac na wysokości

Nr kat.: BA 100



Ławka do prac na wysokości z siedziskiem w obszyciu z tkaniny antypoślizgowej. Wyprofilowania boczne zapewniają stabilność pozycji podczas pracy.

Wymiary siedziska: 530 x 190 mm

CENA NETTO
BA 100 190,00

SP 101/SP 102 / Słupolazy do słupów drewnianych

Nr kat.: **SP 101 / SP 102**

PN-E-55000

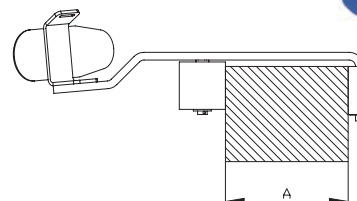


WERSJE URZĄDZENIA	WAGA JEDNEJ PARY	CENA NETTO
SP 101 - do słupów drewnianych D-20	3,0 kg	200,00
SP 102 - do słupów drewnianych D-30	3,2 kg	250,00

SP 203/SP 204/SP 205 / Słupolazy do słupów żelbetowych

Nr kat.: **SP 203 / SP 204 / SP 205**

PN-E-55000



WERSJE URZĄDZENIA	WYMIAR A	WAGA JEDNEJ PARY	CENA NETTO
SP 203 - do słupów żelbetowych B10	max. 185 mm	5,0 kg	350,00
SP 204 - do słupów żelbetowych B20	max. 225 mm	5,1 kg	350,00
SP 205 - do słupów żelbetowych B40	max. 257 mm	5,2 kg	350,00

SP 401 / Słupolazy do słupów wirowanych

Nr kat.: **SP 401**

PN-E-55000



Słupolazy typu B0r-340/220 do słupów wirowanych, średnica 220-340 mm.
Przeznaczone do żerdzi typu:
E10,5/2,5; E10,5/4,3; E10,5/10; E10,5/12; E12/2,5; E12/4,3;
E13,5/2,5; E13,5/4,3; E15/2,5; E15/4,3 oraz odpowiednich żerdzi typu EPV.

Waga:	7,60 kg
Materiał:	stal

	CENA NETTO
SP 401	680,00

SP 402 / Słupolazy do słupów wirowanych

Nr kat.: **SP 402**

PN-E-55000



Słupolazy typu B0r-400/280 do słupów wirowanych, średnica 280-400 mm.
Przeznaczone do żerdzi typu:
E12/10; E12/12; E13,5/10; E13,5/12; E15/10; E15/12
oraz odpowiednich żerdzi typu EPV.

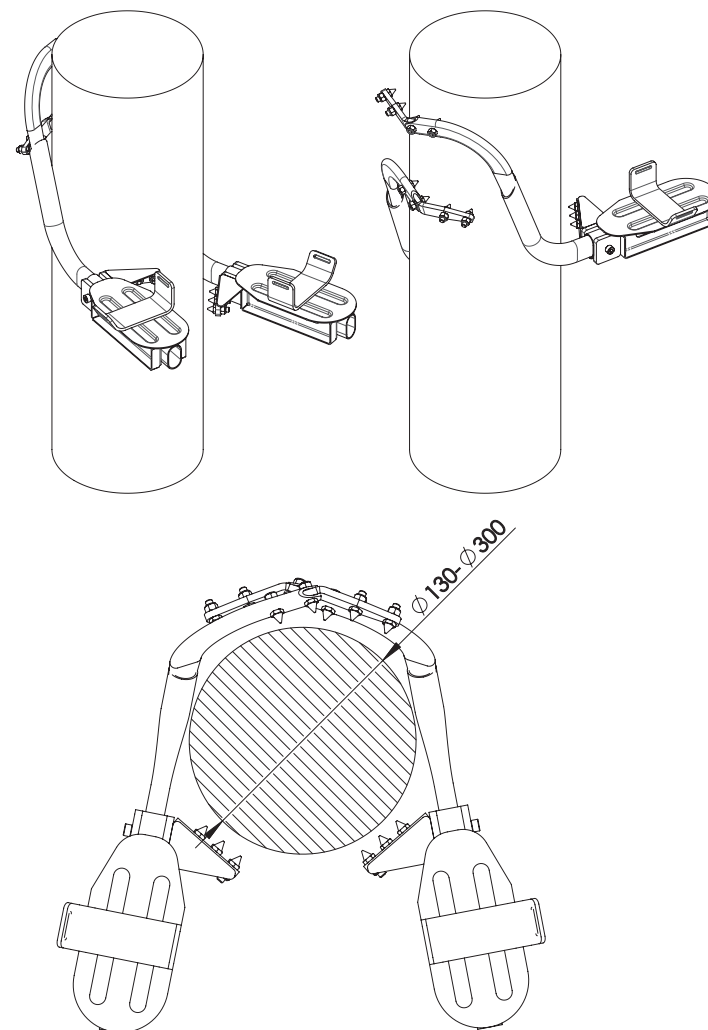
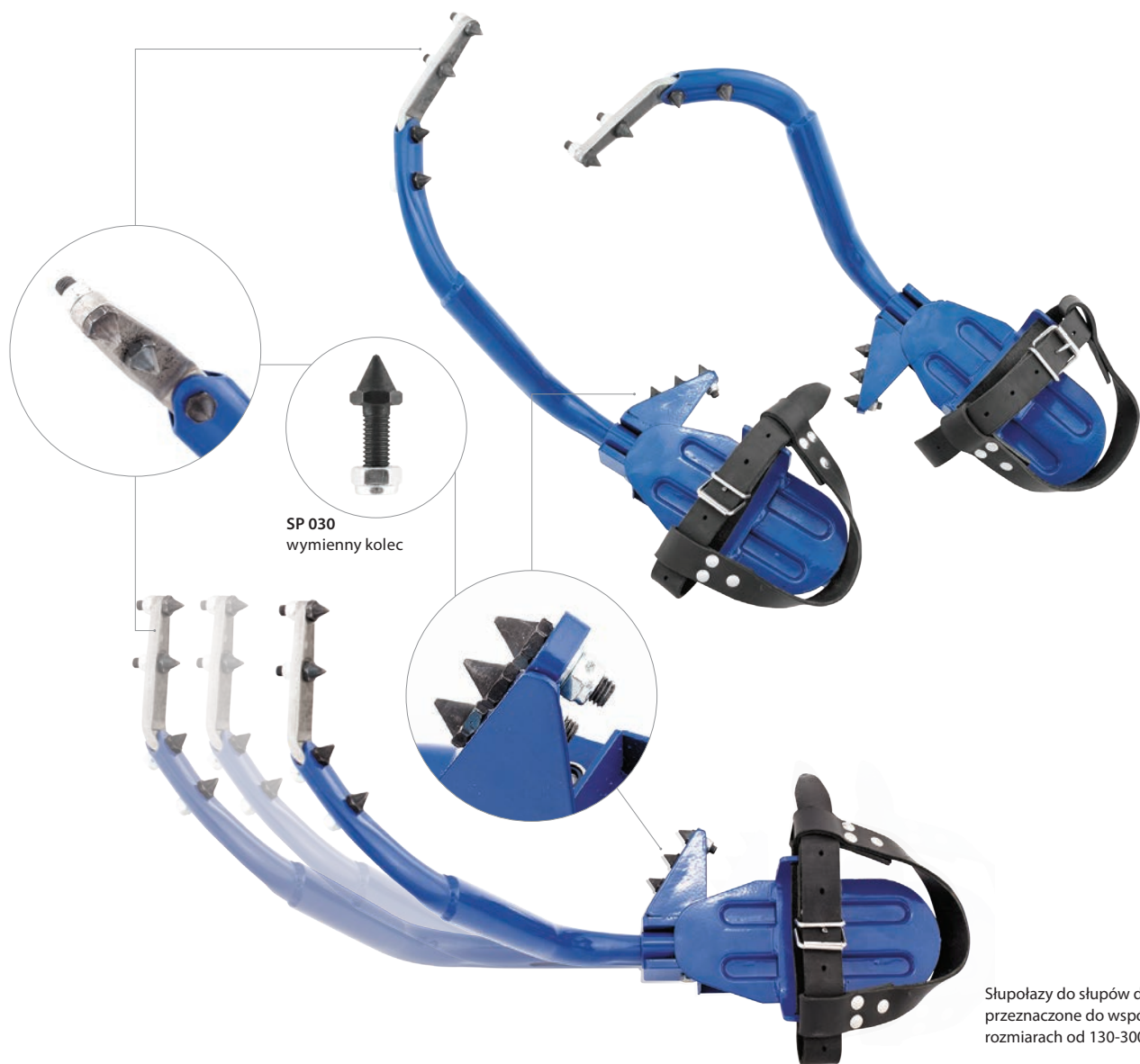
Waga:	8,00 kg
Materiał:	stal

	CENA NETTO
SP 402	680,00

SP 103/ Słupolazy do słupów drewnianych z regulacją

Nr kat.: SP103

PN-E-55000



Słupolazy do słupów drewnianych typu D z płynną regulacją, przeznaczone do współpracy ze słupami drewnianymi o rozmiarach od 130-300 mm.

Urządzenie wyposażone jest w wymienne hartowane kolce.

Waga:	6,30 kg / para
Materiał:	stal

CENA NETTO

SP103

580,00

SP 011 / Rolki do słupolazów typu B10, B20 i B40

Nr kat.: **SP 011**



SP 011

Rolka mała do słupolazów typu: B10, B20, B40.

WERSJE URZĄDZENIA

SP 011

CENA NETTO

14,00

SP 012 / Rolki do słupolazów typu B10, B20 i B40

Nr kat.: **SP 012**



SP 012

Rolka duża do słupolazów typu: B10, B20, B40.

CENA NETTO

SP 012

49,00

SP 021 / Paski do słupolazów wszystkich typów

Nr kat.: **SP 021**



Pasek ze skóry naturalnej do wszystkich typów słupolazów.

Materiał:

skóra

CENA NETTO

SP 021

45,00

SP 030 / Kolec do słupolaza SP103

Nr kat.: **SP 030**



Kolec ze stali hartowanej wraz z nakrętką do słupolaza D 40.

Materiał:

stal

CENA NETTO

SP 030

8,00

DR-1 / Drzewołazy stalowe

Nr kat.: SP 501



Drzewołazy stalowe z miękką poduchą łydkową. W zestawie wymienne dwa kolce (krótki i długi) ze stali utwardzonej cieplnie.

Materiał: stal
Waga: 3,75 kg

CENA NETTO

SP 501 **180,00**

DR-2 / Drzewołazy stalowe

Nr kat.: SP 505



Drzewołazy stalowe z regulowaną wysokością miękkiej poduchy łydkowej oraz wymiennym kolcem ze stali utwardzonej cieplnie.

Materiał: stal
Waga: 3,80 kg

CENA NETTO

SP 505 **249,00**

DR-2A / Drzewołazy aluminiowe

Nr kat.: SP 502



Drzewołazy aluminiowe z regulowaną wysokością poduchy łydkowej. W zestawie dwa wymienne kolce (krótki i długi) ze stali utwardzonej cieplnie.

Materiał: aluminium
Waga: 2,56 kg

CENA NETTO

SP 502 **389,00**

DR-3 / Drzewołazy stalowe

Nr kat.: SP 506



Drzewołazy stalowe z regulowaną wysokością poduchy łydkowej (dodatkowo poducha wyposażona w blachę usztywniającą nogę) oraz wymiennym kolcem ze stali utwardzonej cieplnie.

Materiał: stal
Waga: 3,85 kg

CENA NETTO

SP 506 **289,00**

DR-3A / Drzewołazy aluminiowe

Nr kat.: SP 503



Drzewołazy aluminiowe z regulowaną wysokością poduchy łydkowej, dodatkowo poducha wyposażona w blachę usztywniającą nogę, przegubowo połączoną z pałkiem. W zestawie dwa wymienne kolce (krótki i długi) ze stali utwardzonej cieplnie.

Materiał: aluminium
Waga: 2,70 kg

CENA NETTO

SP 503 **429,00**

DR-4 / Drzewołazy stalowe

Nr kat.: SP 504



Drzewołazy stalowe z miękką poduchą łydkową. W zestawie dwa wymienne kolce (krótki i długi) ze stali utwardzonej cieplnie.

Materiał: stal
Waga: 4,0 kg

CENA NETTO

SP 504 **220,00**

SP 051, SP 053 / kolec krótki - zestaw

Nr kat.: SP051, SP053



Materiał: stal

CENA NETTO

SP051 - DR-2A, DR-3A **50,00**
SP053 - DR-1, DR-4 **50,00**

SP 052, SP 054 / kolec długi - zestaw

Nr kat.: SP052, SP054



Materiał: stal

CENA NETTO

SP052 - DR-2A, DR-3A **50,00**
SP054 - DR-1, DR-4 **50,00**

SP 060 / Zespół paska dolnego

Nr kat.: SP060



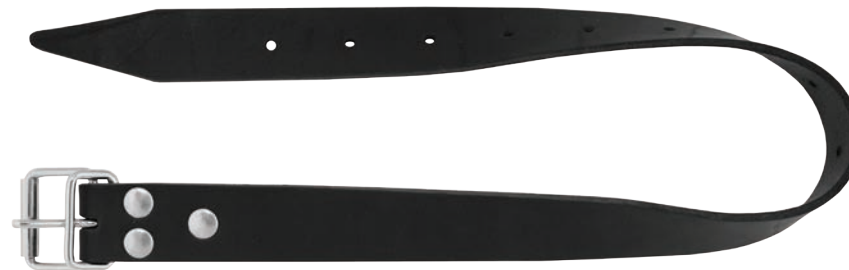
Material: skóra

CENA NETTO

SP060 **42,00**

SP 061 / Pasek długi

Nr kat.: SP061



Material: skóra

CENA NETTO

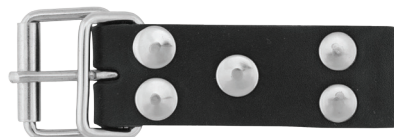
SP061 **25,00**

SP 062, SP 063 / Paski mocowania dolnego

Nr kat.: SP062, SP063



SP062 - pasek długi mocowania dolnego



SP063 - pasek krótki mocowania dolnego

Material: skóra

CENA NETTO

SP062 - pasek długi mocowania dolnego **20,00**

SP063 - pasek krótki mocowania dolnego **22,00**

SP 064 / Kółko zaczepowe

Nr kat.: SP064



Material: stal

CENA NETTO

SP064 **12,00**

NOWOŚĆ

SP 065 / Ochraniacza kolca do drzewoładzów

Nr kat.: SP065



Materiał: skóra

CENA NETTO

SP065 - komplet **25,00**

SP 070 / Poducha łydkowa usztywniona do DR-3A i DR-4

Nr kat.: SP070



Materiał: skóra

CENA NETTO

SP070 **55,00**

SP 071/SP 072 / Poduchy do DR-1 i DR-2A

Nr kat.: SP071, SP072



strona wewnętrzna - filc

strona zewnętrzna - skóra

Materiał: skóra i filc

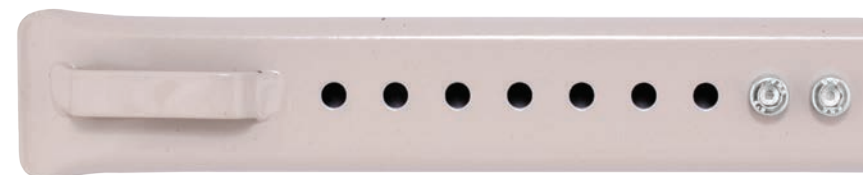
CENA NETTO

SP071 - poducha lewa **50,00**

SP072 - poducha prawa **50,00**

SP 080 / Nasuwka

Nr kat.: SP080



Materiał: stal malowana proszkowo

CENA NETTO

SP080 **50,00**

TU 100 / Urządzenie do opuszczania „Hydrant”

Nr kat.: TU100



„Hydrant” TU 100 - urządzenie przeznaczone dla arborystów. Wykorzystywane głównie przy sekcyjnej wycince drzew. Służy do kontrolowanego opuszczania urobku. Dzięki odpowiedniemu przełożeniu liny przez urządzenie można w bezpieczny sposób opuszczać konary bądź kawałki sekcji pnia. W zestawie z taśmą mocującą AX 500 i torbą. Maksymalna średnica drzewa dla taśmy AX 500 które możemy ją objąć to 1,2 m.

Wymiary: 370 x 385 x 300 mm
Waga: 7,30 kg
Długość taśmy: 4 m

CENA NETTO

TU 100 **590,00**

TU 110 / Urządzenie do opuszczania „Hydrant”

Nr kat.: TU110



„Hydrant” TU 110 - urządzenie przeznaczone dla arborystów. Wykorzystywane głównie przy sekcyjnej wycince drzew. Służy do kontrolowanego opuszczania urobku. Dzięki odpowiedniemu przełożeniu liny przez urządzenie można w bezpieczny sposób opuszczać konary bądź kawałki sekcji pnia. W zestawie z taśmą mocującą AX 500 i torbą. Maksymalna średnica drzewa dla taśmy AX 500 które możemy ją objąć to 1,2 m.

Wymiary: 335 x 300 x 250 mm
Waga: 6,45 kg
Długość taśmy: 4 m

CENA NETTO

TU 110 **590,00**

TU 200 / Urządzenie do opuszczania „Tuba”

Nr kat.: TU200



„Tuba” TU 200 - urządzenie przeznaczone dla arborystów. Wykorzystywane głównie przy sekcyjnej wycince drzew. Służy do kontrolowanego opuszczania urobku. Dzięki odpowiedniemu przełożeniu liny przez urządzenie można w bezpieczny sposób opuszczać konary bądź kawałki sekcji pnia.

Wymiary: 265 x 230 x 75 mm
Waga: 1,92 kg

CENA NETTO

TU 200 **200,00**

AX 023 / Torba na drzewołazy

NOWOŚĆ

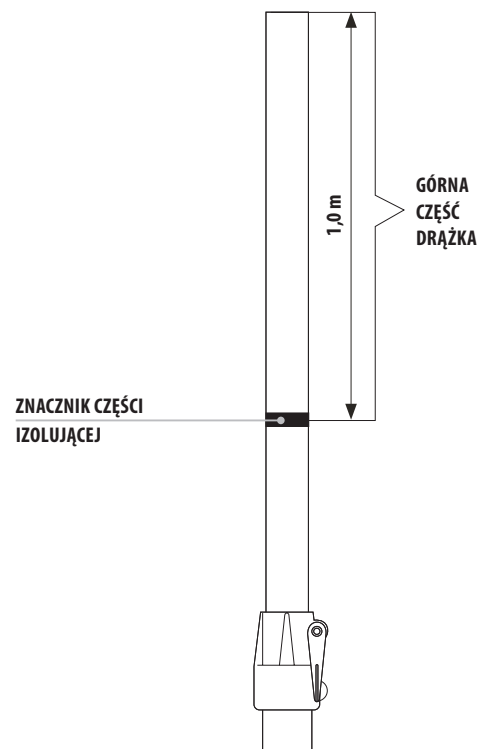
Nr kat.: AX023



Wymiary: 470 x 320 x 160 mm
Materiał: wzmacnione PVC

CENA NETTO

AX 901 **35,00**



30 kV

Drążki teleskopowe zostały przebadane przez Laboratorium Wysokich Napięć Instytutu Energetyki w Warszawie posiadające akredytację Polskiego Centrum Badań i Akredytacji. Certyfikat Akredytacji Laboratorium Badawczego Nr AB 272

DT 200	
Zasięg pracy:	8,88 m
Waga:	4,17 kg
Długość max.:	7,38 m
Długość min.:	1,96 m
Elektroizolacyjność:	30 kV

DT 201	
Zasięg pracy:	7,50 m
Waga:	2,70 kg
Długość max.:	6,00 m
Długość min.:	1,85 m
Elektroizolacyjność:	30 kV

DT 202	
Zasięg pracy:	5,78 m
Waga:	2,38 kg
Długość max.:	4,28 m
Długość min.:	1,80 m
Elektroizolacyjność:	30 kV

Blokowanie poszczególnych sekcji drążka odbywa się w dowolnym ich położeniu. Współpracuje z hakami i instalatorami do zawieszenia liny roboczej, czujnikami akustycznymi i innymi urządzeniami, które współdziałają z głowicą UDI. Możliwość zastosowania nasadki przedłużającej z głowicą UDI (DT 900) oraz DT 800. Drążek nie zawiera głowicy UDI - DT 800.

WERSJE URZĄDZENIA	DŁUGOŚĆ MAX.:	CENA NETTO
DT 200	7,38 m	890,00
DT 201	6,00 m	490,00
DT 202	4,28 m	450,00

DT 600 / Hak podwieszający

Nr kat.: DT 600



DT 600 01
MOCOWANIE „NA WCISK”

DT 600 03
MOCOWANIE GWINTOWE

Hak podwieszający do głowicy UDI lub drążka teleskopowego. Współpracuje z hakiem roboczym DT 650 i DT 651.

WERSJE URZĄDZENIA	WAGA	CENA NETTO
Mocowanie na wcisk:		
DT 600 01 - hak podwieszający - izolowany	0,25 kg	85,00
DT 600 02 - hak podwieszający - nieizolowany	0,20 kg	65,00
Mocowanie gwintowe:		
DT 600 03 - hak podwieszający - izolowany	0,15 kg	85,00
DT 600 04 - hak podwieszający - nieizolowany	0,15 kg	65,00

DT 601 / Hak podwieszający

Nr kat.: DT 601



DT 601 01
IZOLOWANY

DT 601 02
NIEIZOLOWANY

Hak podwieszający do głowicy UDI. Współpracuje z hakiem roboczym DT 650 i DT 651 oraz z linką zaciskową AT 191S.

Hak podwieszający DT 601 01

Materiał: stal nierdzewna + PVC

Waga: 0,20 kg

Hak podwieszający DT 601 02

Materiał: stal nierdzewna

Waga: 0,15 kg

WERSJE URZĄDZENIA	CENA NETTO
DT 601 01 - hak podwieszający - izolowany	85,00
DT 601 02 - hak podwieszający - nieizolowany	65,00

DT 720 / Instalator liny

Nr kat.: DT 720



DT 720 01
IZOLOWANY

DT 720 02
NIEIZOLOWANY

Instalator liny izolowany DT 720 01 z uchwytem do głowicy UDI drążka teleskopowego. Współpracuje z drążkiem DT 200 i głowicą DT 800. Przeznaczony do współpracy z linką o średnicy 6-10 mm.

Materiał: stal nierdzewna + PCV

Waga: 1,3 kg

Instalator liny DT 720 02 z uchwytem do głowicy UDI drążka teleskopowego. Współpracuje z drążkiem DT 200 i głowicą DT 800. Przeznaczony do współpracy z linką o średnicy 6-10 mm.

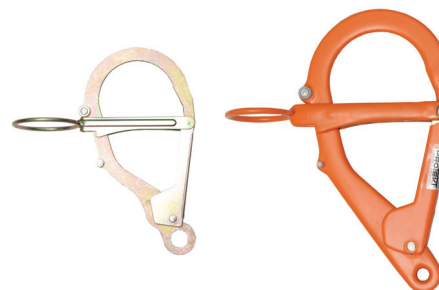
Materiał: stal nierdzewna

Waga: 1,1 kg

WERSJE URZĄDZENIA	CENA NETTO
DT 720 01 - izolowany	260,00
DT 720 02 - nieizolowany	190,00

DT 650, DT 651 / Hak roboczy

Nr kat.: DT 650, DT 651



DT 650 02
NIEIZOLOWANY

DT 651 01
IZOLOWANY

Hak roboczy mały DT 650 - otwarcie 65 mm.

Materiał: stal nierdzewna

Waga: 0,5 kg

Hak roboczy duży DT 651 - otwarcie 85 mm.

Materiał: stal nierdzewna + PVC

Waga: 0,95 kg

WERSJE URZĄDZENIA	CENA NETTO
DT 650 01 hak roboczy - izolowany	230,00
DT 650 02 hak roboczy - nieizolowany	180,00
DT 651 01 hak roboczy - izolowany	260,00
DT 651 02 hak roboczy - nieizolowany	190,00

DT 500 / Adapter drążka teleskopowego do zatrzaśnika

NOWOŚĆ

Nr kat.: **DT500**



Urządzenie przeznaczone tylko do zatrzaśnika AZ023, zatrzaśnik sprzedawany jest osobno.

Materiał:	stal galwanizowana
Waga:	280 g
Sposób mocowania:	UDI

CENA NETTO
DT500 - bez zatrzaśnika AZ023 **109,00**

DT 800 / Głowica UDI

Nr kat.: **DT800**



DT 800

Głowica do do drążków elektroizolacyjnych DT 200 , DT 201 i DT 202. Umożliwia mocowanie końcówek roboczych takich jak haki robocze czy instalatory liny.

	WAGA	CENA NETTO
DT 800	0,20 kg	320,00

DT 900 / Nasadka przedłużająca

Nr kat.: **DT900**



DT 900

Nasadka przedłużająca do drążka teleskopowego DT200 o długości 1 m. Nasadka zakończona jest głowicą UDI i umożliwia mocowanie końcówek roboczych takich jak haki robocze czy instalatory liny.

	WAGA	CENA NETTO
DT 900	0,45 kg	350,00

DT 750 / Lina pomocnicza

Nr kat.: DT 750



Lina pomocnicza poliamidowa do instalatora liny roboczej.

CENA NETTO
DT 750 - lina Ø 8 mm **3,00** /m. b.

DT 100 / Lina pomocnicza

Nr kat.: DT100



Lina pomocnicza poliamidowa.

WERSJE URZĄDZENIA CENA NETTO

DT 100 - lina Ø 8 mm	2,50 /m. b.
DT 100 - lina Ø 10,5 mm	3,50 /m. b.
DT 100 - lina Ø 12 mm	4,00 /m. b.
DT 100 - lina Ø 14 mm	6,00 /m. b.

EVO LITE Basic / Hełm ochronny

Nr kat.: HA 007

EN 397

CE



Lekki hełm ochronny EVO LITE Basic. Regulacja rozmiaru za pomocą paska. Wersja z otworami wentylacyjnymi i długim daszkiem. Niska waga połączona z wysokokomfortową więźbą oraz unikalną trzypunktową regulacją głębokości więźby zapewnia perfekcyjne dopasowanie do każdego rozmiaru głowy. Dzięki lekkiej skorupie, wykonanej z ABS, oraz nowatorskiej konstrukcji EVO LITE Basic przewyższa wymagania normy EN 397.

Waga: 300 g

KOLOR	NR KAT.
Biały	01
Żółty	02

CENA NETTO
HA 007 **42,00**

VisorLight / Hełm ochronny

Nr kat.: HA 010

EN 166 / EN 397

CE



Wygodny hełm ochronny VisorLight i zintegrowana przyłbica, także dla osób noszących okulary. Hełm ochronny VisorLight wyposażony został w unikalną szóstypunktową regulację głębokości więźby oraz bardzo chłonny potnik. Zintegrowana przyłbica z poliwęglanu. Posiada możliwość ustawienia rozmiaru od 51 do 64 cm. Badany w niskiej temperaturze do -30°C.

Waga: 475 g

KOLOR	KOLOR
Pomarańczowy	Zielony
Żółty	Granatowy
Czerwony	Biały

CENA NETTO
HA 010 **129,00**

EVO LITE High / Hełm ochronny

Nr kat.: HA 005, HA 006

EN 397

CE



Lekki hełm ochronny EVO LITE High do prac na wysokości. Regulacja rozmiaru za pomocą śruby, pasek podbródkowy czteropunktowy. Wersja z otworami wentylacyjnymi lub bez i krótkim daszkiem. Niska waga połączona z wysokokomfortową więzłą oraz unikalną trzypunktową regulacją głębokości więzły zapewnia perfekcyjne dopasowanie do każdego rozmiaru głowy. Dzięki lekkiej skorupie, wykonanej z ABS, oraz nowatorskiej konstrukcji EVO LITE High przewyższa wymagania normy EN 397.

Waga:		300 g	
KOLOR	NR KAT.	KOLOR	NR KAT.
Biały	01	Czerwony	04
Żółty	02	Pomarańczowy	05
Granatowy	03	Zielony	06
WERSJE URZĄDZENIA		CENA NETTO	
HA 005 - wersja z otworami wentylacyjnymi		79,00	
HA 006 - wersja bez otworów wentylacyjnych		79,00	

Pole Climber / Hełm ochronny wspinaczkowy

Nr kat.: HA 009

EN 397 / EN 124925.7

CE



Wygodny hełm ochronny Pole Climber dla wspinaczy, monterów rusztowań i osób pracujących na wysokości. Wykonany z polietylenu, znakomicie pochłania wstrząsy. Posiada boczne otwory na ochraniacze słuchu. Skorupę można zakładać na dwie strony (z krótkim daszkiem z przodu lub z tyłu). Dzielony pasek podbródkowy mocowany jest do skorupy. Hełm wyposażony jest w komfortową sześciopunktową paskową więzłą i bardzo chłodną opaskę. Dodatkowo ustawiony pod kątem pałąk umożliwia idealne dopasowanie. Zamek VOSS z pokrętłem służy do regulacji rozmiaru w zakresie od 51 do 64 cm. Badany w niskiej temperaturze -20°C.

Waga:		475 g	
KOLOR		KOLOR	
Pomarańczowy		Zielony	
Żółty		Granatowy	
Czerwony		Biały	
CENA NETTO		CENA NETTO	
HA 009		79,00	

Montana / Hełm ochronny

Nr kat.: HA 008

EN 397

CE



CHOWANE OKULARY OCHRONNE



CHOWANE OKULARY OCHRONNE

NORMALNE I PRZYCIEMNIANE OKULARY OCHRONNE / OPCJA!

Hełm ochronny wykonany jest z poliwęglanu, dzięki czemu jest odporny na uszkodzenia i bardzo lekki. Jest wygodny w noszeniu, dopasowuje się do kształtu i rozmiaru głowy - jest wyposażony w sześciopunktową więzłą tekstylną z opaską zatrzymującą pot. Posiada otwory wentylacyjne, które można zamykać. Po obu stronach znajdują się szczeliny do mocowania ochraniaczy słuchu. Na wewnętrznej stronie hełmu można zamocować osłonę twarzy. Osłona twarzy wykonana z poliwęglanu dostępna jest w dwóch wersjach normalnej i przyciemnionej. Hełm ten zalecany jest np. dla monterów rusztowań, arborystów, operatorów dźwigu; nie ogranicza pola widzenia i zapewnia pracownikowi komfort podczas patrzenia do góry. Dzięki czteropunktowemu podbródkowemu paskowi hełm jest szczególnie wygodny podczas wykonywania prac napowietrznych. Zewnętrzna część hełmu posiada uchwyty do mocowania opaski latarki „czołówki”.

KOLOR	NR KAT.	KOLOR	NR KAT.
Pomarańczowy	01	Niebieski	05
Żółty	02	Biały	06
Czerwony	03		

Waga:		490 g	
CENA NETTO		CENA NETTO	
HA 008		89,00	

HA 006 11 / Nauszniki

Nr kat.: HA 006 11

CE



Waga: 300 g

CENA NETTO

HA 006 11 **69,00**

HA 006 13 / Osłona twarzy poliwęglanowa

Nr kat.: HA 006 13

CE



Zapewnia ochronę przed cząstkami o średniej energii i poruszającymi się z dużą prędkością 120 m/s, kroplami cieczy i ciekłym metalem oraz łukiem elektrycznym. Właściwości optyczne osłony zgodne z wymaganiami klasy optycznej 1 (najwyższej).

Waga: 100 g

CENA NETTO

HA 006 13 **59,00**

HA 006 12 / Osłona twarzy z siatki drucianej

Nr kat.: HA 006 12

CE



Osłona siatkowa oferuje ogólną ochronę przed cząstkami poruszającymi się z prędkością 12 m/s.

Waga: 140 g

CENA NETTO

HA 006 12 **69,00**

HA 006 15 / Osłona twarzy acetatowa przeźroczysta

Nr kat.: HA 006 15

CE



Zapewnia ochronę przed cząstkami o małej energii i poruszającymi się z dużą prędkością 45 m/s i kroplami cieczy. Właściwości optyczne osłony zgodne z wymaganiami klasy optycznej 1 (najwyższej).

Waga: 130 g

CENA NETTO

HA 006 15 **79,00**

HA 006 14 / Osłona chroniąca przed łukiem elektrycznym

Nr kat.: HA 006 14

EN 166

CE



Zapewnia ochronę przed cząstkami o średniej energii i poruszającymi się z dużą prędkością 120 m/s, kroplami cieczy i ciepłym metalem oraz łukiem elektrycznym. Właściwości optyczne osłony zgodne z wymaganiami klasy optycznej 1 (najwyższej).

Waga: 200 g

CENA NETTO

HA 006 14 98,00

HA 006 16 / Osłona twarzy poliwęglanowa

Nr kat.: HA 006 16

EN 397

CE



Zapewnia ochronę przed cząstkami o małej energii i poruszającymi się z dużą prędkością 45 m/s i kroplami cieczy. Osłona nadaje się tylko do użytku podczas spawania gazowego. W przypadku innych metod spawania wymagana jest tarcza ochronna o znacznie ciemniejszym wizjerze. Właściwości optyczne osłony zgodne z wymaganiami klasy optycznej 1 (najwyższej).

Waga: 130 g

CENA NETTO

HA 006 16 90,00

CUPPIE 1 / Przemysłowy hełm lekki

Nr kat.: HA 131

EN 812

CE



Przemysłowy hełm lekki przeznaczony do ochrony głowy przed uderzeniami o twarde nieruchome przedmioty. Wykonany jest w postaci tekstylnej czapki z daszkiem wyposażonej we wkład ochronny. Wkład ochronny umieszczony wewnątrz bawełnianego poszycia tekstylnego składa się ze skorupy wykonanej z ABS'u oraz wykładziny ochronnej wykonanej z elastycznej pianki poliuretanowej. Czapka jest wyposażona w podłużne otwory wentylacyjne zabezpieczone siatką z poliestru, sztywny daszek z wkładką poliamidową oraz bawełniany pasek regulacyjny umieszczony w tylnej części. Wielkość obwodu głowy: 55 - 62 cm.

Waga: 220 g

KOLOR		KOLOR	
	Czerwony		Granatowy
	Ciemnozielony		Czarny
			Biały

CENA NETTO

HA 131 25,00

CUPPIE 2 / Przemysłowy hełm lekki

Nr kat.: HA 132

EN 812

CE



Czapka ochronna z wkładką zabezpieczającą. Służy do ochrony głowy przed uderzeniami o twarde przedmioty lub elementy konstrukcji. Nie zapewnia ochrony przed spadającymi przedmiotami. Regulacja rozmiaru za pomocą paska regulacyjnego w tylnej części. Wielkość obwodu głowy: 56 - 61 cm. Nowy mniejszy daszek: 5 cm.

Waga: 220 g

KOLOR		KOLOR	
	Jaskrawy pomarańczowy		Czarny
	Jaskrawy żółto-zielony		Szary
	Czerwony		Niebieski
	Zielony		Biały
	Granatowy		

CENA NETTO

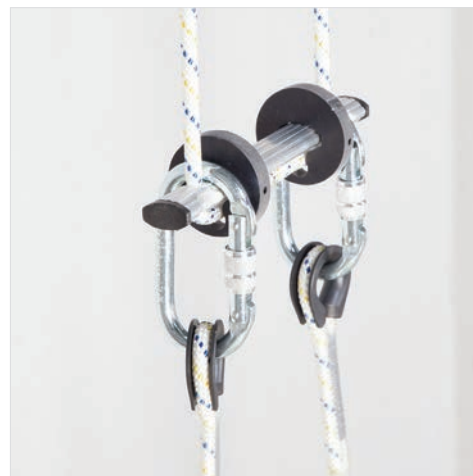
HA 132 23,00

NOWOŚĆ

DL 010 / Drabina linowa szeroka - poliestrowa

Nr kat.: DL 010

PN-83/W-52501-PUNKT 8

DOPUSZCZONE
DO PRACY W STREFACH
ZAGROŻONYCH WYBUCHEM

Materiał: szczeble - aluminium
lina - poliester \varnothing 8mm

Waga: 0,55 kg - 1 m. b.

Wymiary: szerokość - 310 mm
odległość między szczeblami - 310 mm

Drabina jest zgodne z normą PN-83/W-52501 - punkt 8,
Nr certyfikacji Z/02/034/08, wydany przez Instytut Mecha-
nizacji Budownictwa i Górnictwa Skalnego w Warszawie.

DŁUGOŚĆ	NUMER KATALOGOWY	CENA NETTO
5,0 m	DL 010 05	180,00
10 m	DL 010 10	330,00
15 m	DL 010 15	480,00
20 m	DL 010 20	630,00
25 m	DL 010 25	780,00
30 m	DL 010 30	930,00

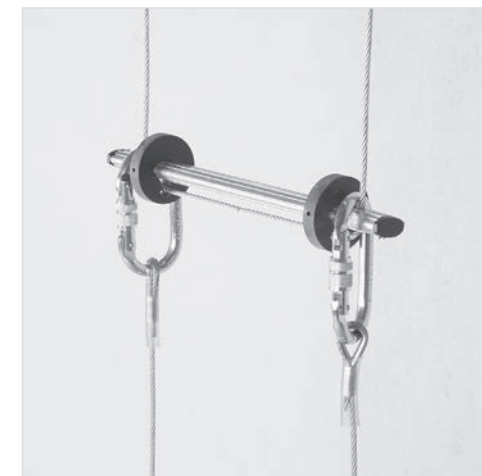
Drabiny o innych długościach dostępne na zamówienie - do 30 m.

NOWOŚĆ

DL 011 / Drabina linowa wąska - stalowa

Nr kat.: DL 011

PN-83/W-52501-PUNKT 8

DOPUSZCZONE
DO PRACY W STREFACH
ZAGROŻONYCH WYBUCHEM

Materiał: szczeble - aluminium
lina - stal ocynkowana \varnothing 4mm

Waga: 0,3 kg - 1 m. b.

Wymiary: szerokość - 210 mm
odległość między szczeblami - 310 mm

Drabina jest zgodne z normą PN-83/W-52501 - punkt 8,
Nr certyfikacji Z/02/034/08, wydany przez Instytut Mecha-
nizacji Budownictwa i Górnictwa Skalnego w Warszawie.

DŁUGOŚĆ	NUMER KATALOGOWY	CENA NETTO
5,0 m	DL 011 05	155,00
10 m	DL 011 10	280,00
15 m	DL 011 15	405,00
20 m	DL 011 20	530,00
25 m	DL 011 25	655,00
30 m	DL 011 30	780,00

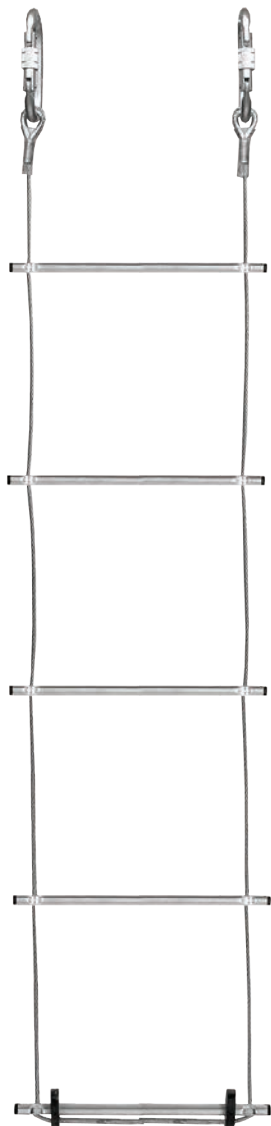
Drabiny o innych długościach dostępne na zamówienie - do 30 m.

NOWOŚĆ

DL 012 / Drabina linowa szeroka - stalowa

Nr kat.: DL 012

PN-83/W-52501-PUNKT 8



Materiał: szczeble - aluminium
lina - stal ocynkowana \varnothing 4mm

Waga: 0,58 kg - 1 m. b.

Wymiary: szerokość - 310 mm
odległość między szczeblami - 310 mm

Drabina jest zgodna z normą PN-83/W-52501 - punkt 8, Nr certyfikacji Z/02/034/08, wydany przez Instytut Mechanizacji Budownictwa i Górnictwa Skalnego w Warszawie.

DŁUGOŚĆ	NUMER KATALOGOWY	CENA NETTO
5,0 m	DL 012 05	180,00
10 m	DL 012 10	330,00
15 m	DL 012 15	480,00
20 m	DL 012 20	630,00
25 m	DL 012 25	780,00
30 m	DL 012 30	930,00

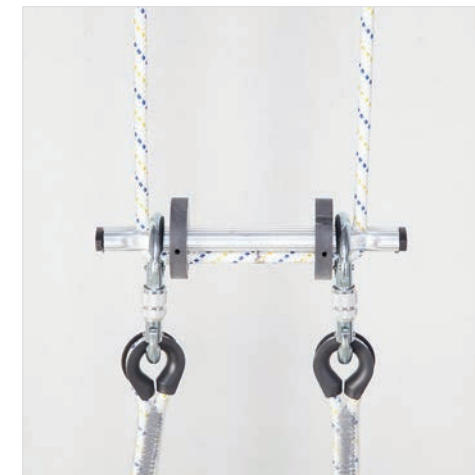
Drabiny o innych długościach dostępne na zamówienie - do 30 m.

NOWOŚĆ

DL 013 / Drabina linowa wąska - poliestrowa

Nr kat.: DL 013

PN-83/W-52501-PUNKT 8



Materiał: szczeble - aluminium
lina - poliester \varnothing 8mm

Waga: 0,35 kg - 1 m. b.

Wymiary: szerokość - 210 mm
odległość między szczeblami - 310 mm

DŁUGOŚĆ	NUMER KATALOGOWY	CENA NETTO
5,0 m	DL 013 05	155,00
10 m	DL 013 10	280,00
15 m	DL 013 15	405,00
20 m	DL 013 20	530,00
25 m	DL 013 25	655,00
30 m	DL 013 30	780,00

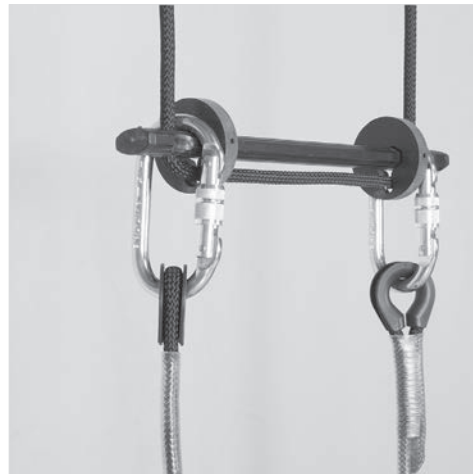
Drabiny o innych długościach dostępne na zamówienie - do 30 m.

NOWOŚĆ

DL 010C / Drabina linowa szeroka - poliestrowa

Nr kat.: DL 010C

PN-83/W-52501-PUNKT 8



Materiał: szczeble - aluminium
lina - poliester ø 8mm

Kolor: czarny

Waga: 0,55 kg - 1 m. b.

Wymiary: szerokość - 310 mm
odległość między szczeblami - 310 mm

DŁUGOŚĆ	NUMER KATALOGOWY	CENA NETTO
5,0 m	DL 010C 05	195,00
10 m	DL 010C 10	345,00
15 m	DL 010C 15	495,00
20 m	DL 010C 20	645,00
25 m	DL 010C 25	795,00
30 m	DL 010C 30	945,00

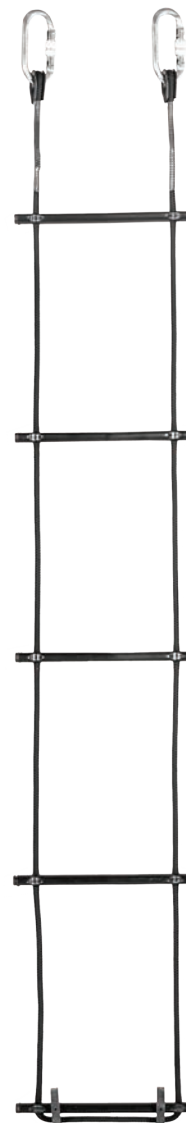
Drabiny o innych długościach dostępne na zamówienie - do 30 m.

NOWOŚĆ

DL 013C / Drabina linowa wąska - poliestrowa

Nr kat.: DL 013C

PN-83/W-52501-PUNKT 8



Materiał: szczeble - aluminium
lina - poliester ø 8mm

Kolor: czarny

Waga: 0,3 kg - 1 m. b.

Wymiary: szerokość - 210 mm
odległość między szczeblami - 310 mm

DŁUGOŚĆ	NUMER KATALOGOWY	CENA NETTO
5,0 m	DL 013C 05	170,00
10 m	DL 013C 10	295,00
15 m	DL 013C 15	420,00
20 m	DL 013C 20	545,00
25 m	DL 013C 25	670,00
30 m	DL 013C 30	795,00

Drabiny o innych długościach dostępne na zamówienie - do 30 m.

NOWOŚĆ

DL 014, DL 015 / Drabina dekaraska

Nr kat.: DL014, DL015

PN-83/W-52501-PUNKT 8



DL 014 DRABINA DEKARSKA Z LINĄ STALOWĄ

szczeble - aluminium
lina - stal ocynkowana \varnothing 4mm
mocowania - stal galwanizowana
guma - EPDM

Waga: 2,5 kg - 1 m. b.

Wymiary: szerokość - 310 mm
odległość między szczeblami - 310 mm

DL 015 DRABINA DEKARSKA Z LINĄ POLIESTROWĄ

szczeble - aluminium
lina - poliester \varnothing 8mm
mocowania - stal galwanizowana
guma - EPDM

Waga: 2,5 kg - 1 m. b.

Wymiary: szerokość - 310 mm
odległość między szczeblami - 310 mm

DŁUGOŚĆ	NUMER KATALOGOWY	CENA NETTO
3 m	DL 014 03 - lina - stal ocynkowana \varnothing 4mm	670,00
5 m	DL 014 05 - lina - stal ocynkowana \varnothing 4mm	790,00
3 m	DL 015 03 - lina - poliester \varnothing 8mm	670,00
5 m	DL 015 05 - lina - poliester \varnothing 8mm	790,00

DS 316 / Drabiny wysuwno-przystawne

Nr kat.: DS316, DS320, DS336, DS344

EN 131



Drabiny wysuwno-przystawne z włókna szklanego o szczeblach aluminiowych.

Drabina DS 316

Długość po złożeniu: 2585 mm

Długość po rozłożeniu: 4086 mm

Maksymalne obciążenie: 150 kg

Waga: 14,8 kg

Drabina DS 320

Długość po złożeniu: 3185 mm

Długość po rozłożeniu: 5286 mm

Maksymalne obciążenie: 150 kg

Waga: 18,1 kg

Drabina DS 336

Długość po złożeniu: 5595 mm

Długość po rozłożeniu: 9795 mm

Maksymalne obciążenie: 150 kg

Waga: 39,5 kg

Drabina DS 344

Długość po złożeniu: 6795 mm

Długość po rozłożeniu: 11 895 mm

Maksymalne obciążenie: 150 kg

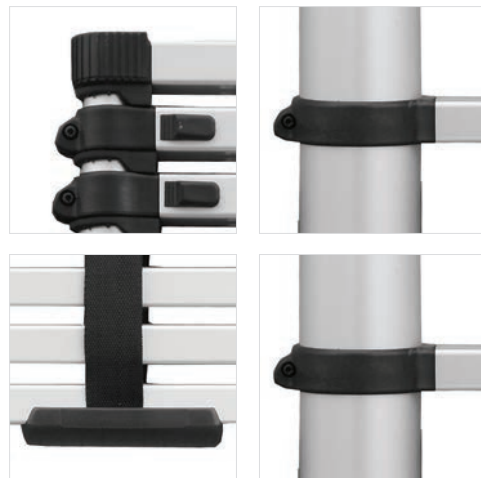
Waga: 49,5 kg

NUMER KATALOGOWY	CENA NETTO
DS 316	650,00
DS 320	790,00
DS 336	1600,00
DS 344	1800,00

DS 221 / Drabina teleskopowa

Nr kat.: DS 221 09, DS 221 13

EN 131



Wymiary i właściwości:

Drabina DS 221 09

Długość po złożeniu:	88 cm
Długość po rozłożeniu:	280 cm
Szerokość:	49 cm
Odległość między szczeblami:	29 cm
Maksymalne obciążenie:	150 kg
Waga:	8 kg

Drabina DS 221 13

Długość po złożeniu:	102 cm
Długość po rozłożeniu:	380 cm
Szerokość:	49 cm
Odległość między szczeblami:	29 cm
Maksymalne obciążenie:	150 kg
Waga:	13 kg

WERSJE URZĄDZENIA

DS 221 09	289,00
DS 221 13	480,00

CENA NETTO

DS 231 / Drabina teleskopowa rozstawna

Nr kat.: DS 231 09

EN 131



Wymiary i właściwości:

Drabina DS 231 09

Długość po złożeniu:	79 cm
Długość po rozłożeniu:	285 cm
Szerokość:	72 cm
Odległość między szczeblami:	29 cm
Maksymalne obciążenie:	150 kg
Waga:	16 kg

CENA NETTO

DS 231 09	590,00
-----------	---------------

DS 801 / Stojak do drabin

Nr kat.: **DS 801**



Stojak DS 801 służy do podparcia drabiny jednoelementowej o maksymalnej długości do 2,5 m. Aby zachować stabilność, wysokość robocza drabiny nie powinna przekraczać 1,6 m.

Materiał: stal ocynkowana

Rozstaw: 26-45 cm

	CENA NETTO
DS 801	250,00

DS 518, DS 521 / Drabiny kombinowane

Nr kat.: **DS 518, DS 521**

EN 131



Drabiny kombinowane aluminiowe z włóknem szklanym.

DS 518 - drabina wysuwno-rozstawna - 18 szczebli

Długość po złożeniu: 1690 mm

Długość po rozłożeniu: 2393 mm

Maksymalne obciążenie: 150 kg

Waga: 12,7 kg

DS 521 - drabina wysuwno-przystawna - 21 szczebli

Długość po złożeniu: 3080 mm

Długość po rozłożeniu: 4220 mm

Maksymalne obciążenie: 150 kg

Waga: 14,55 kg

WERSJE URZĄDZENIA

DS 518 **550,00**

DS 521 **630,00**

CENA NETTO

DS 412 / Drabina łamana

Nr kat.: **DS 412**

EN 131



Drabiny łamane aluminiowe z włóknem szklanym.

DS 412 - drabina łamana - 12 szczebli

Długość po złożeniu: 950 mm

Długość po rozłożeniu: 3350 mm

Maksymalne obciążenie: 150 kg

Waga: 15,30 kg

CENA NETTO

DS 412 **510,00**

RS 100 / Podest

Nr kat.: **RS 100**

EN 1004



Waga: 83,5 kg

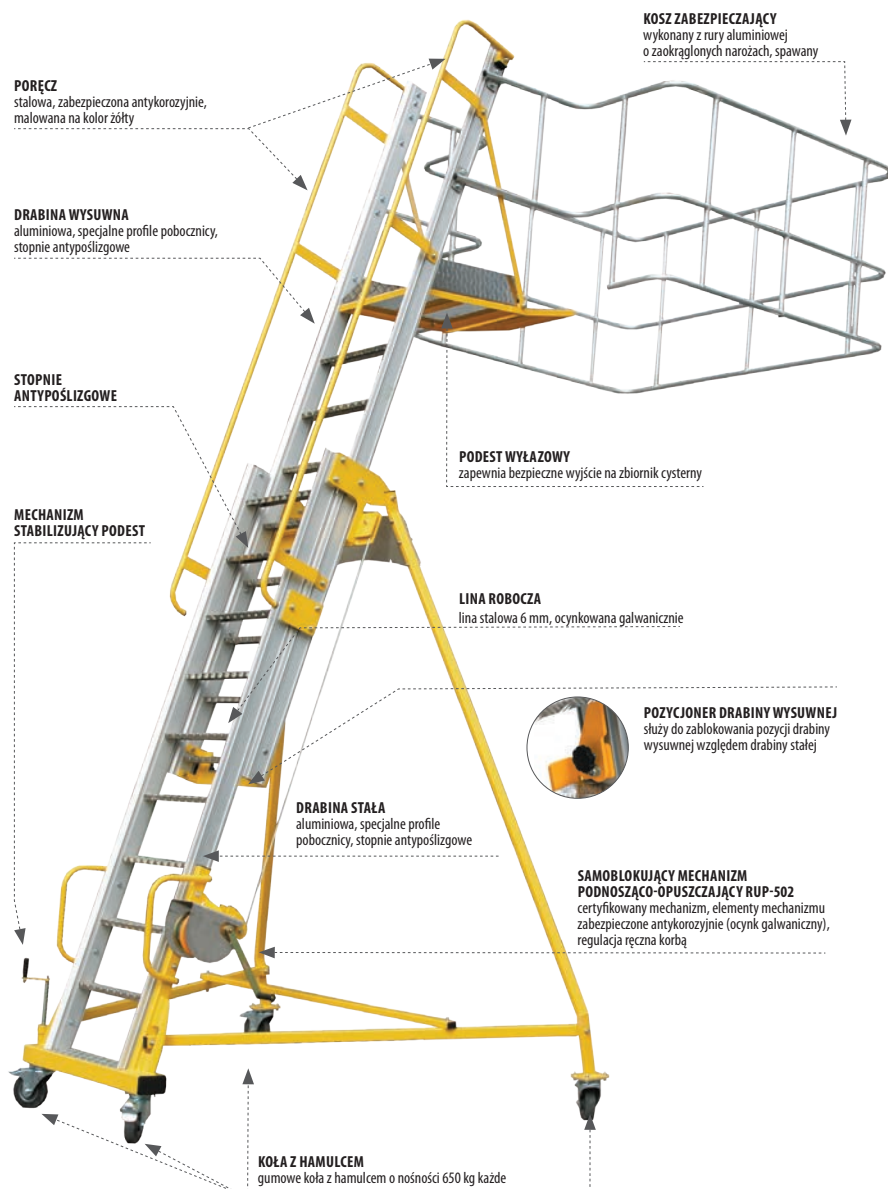
Podest lekki wykonany z włókien szklanych. Konstrukcja modułowa 7-elementowa (rusztowanie, podest, odbojnica, 2 barierki: pionowe i poziome) posiada właściwości elektroizolacyjne.

CENA NETTO

RS 100 **12 980,00**

RS 300 / Ruchomy podest do cystern

Nr kat.: RS 300

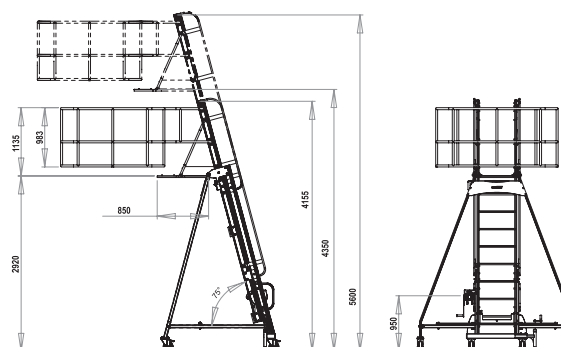


Ruchomy podest do cystern RS 300 został zaprojektowany aby umożliwić bezpieczny dostęp do wjazdów załadunkowych autocystern lub kontenerowców. Podest pozwala w szybki sposób dotrzeć osobie obsługującej cysternę na jej zbiornik i w bezpieczny sposób wykonać zaplanowane czynności.

Wysuwna drabina podestu pozwala dostosować wysokość roboczą do wysokości rządanej (wysokości cysterny). Przesuw drabiny wysuwnej względem drabiny stałej blokuje się po dostosowaniu wysokości roboczej. Jest to dodatkowe zabezpieczenie przed opadaniem drabiny. Podest wyłazowy zapewnia bezproblemowe przejście z drabiny na cysternę. Zwarta konstrukcja oparta na czterech gumowych kołach daje się łatwo przesuwając do kolejnych wjazdów oraz odstawiać od pojazdu po zakończeniu pracy. Konstrukcja wyposażona jest w aluminiowe obarierowanie miejsca pracy. Wysokość obarierowania chroni przed upadkiem w przypadku podkniecia lub poślizgu.

Drabina podestu wyposażona jest w poręcz zapewniające bezpieczne przemieszczanie się pracownika wzdłuż drabin. Podest wykonano z wysokowytrzymałego stopu aluminium o specjalnym kształcie, stabilne podwozie wykonano ze stali zabezpieczonej przed niekorzystnym wpływem warunków atmosferycznych. Stopnie drabiny wykonane są z aluminiowej blachy ryflowanej, zapobiegającej poślizgnięciu się pracownika podczas użytkowania.

MOŻLIWOŚĆ DOKONYWANIA MODYFIKACJI PODESTU NA ŻYCZENIE KLIENTA.



Gabaryty - podest zsunięty: 3,55 m x 2,65 m x 4,30 m

Gabaryty - podest rozsunięty: 3,55 m x 2,65 m x 5,60 m

Wysokość robocza: od 2,95 m do 4,35 m

Maksymalne obciążenie: 120 kg (1 osoba)

Waga: 160 kg

CENA NETTO

RS 300

19 900,00

RS 500 / Rusztowanie kolumnowe

Nr kat.: **RS500**

EN 1004



Gabaryty - rusztowanie rozstawione: 102 x 54 x 162 cm

Gabaryty - rusztowanie złożone: 24 x 54 x 162 cm

Maksymalne obciążenie: 150 kg (1 osoba)

Waga: 15 kg

Materiał: aluminium

CENA NETTO

RS500

835,00

PE 010 / Pas elastyczny

Nr kat.: PE010



Pas elastyczny przeznaczony dla:

- operatorów ciężkich maszyn i kierowców samochodów ciężarowych;
- osób dźwigających.

Rozmiary

M	obwód pasa do 86 cm
L	obwód pasa 86-96 cm
XL	obwód pasa 96-108 cm
XXL	obwód pasa 108-128 cm

WERSJE URZĄDZENIA

PE 010 01 rozm. M	27,00
PE 010 02 rozm. L	27,00
PE 010 03 rozm. XL	27,00
PE 010 04 rozm. XXL	27,00

CENA NETTO

AP 300 / Pasy do przenoszenia ciężkich rzeczy (przedmiotów)

Nr kat.: AP300

CE



Pasy do przenoszenia ciężkich rzeczy, takich jak: meble, skrzynie, beczki, części maszyn. Konstrukcja pasa umożliwia równomierne rozłożenie obciążenia na kręgosłup pracownika. Komplet dla dwóch osób.

CENA NETTO

AP300

270,00

AY 061 / Uchwyt narzędziowy

Nr kat.: AY061



Pas narzędziowy do mocowania przy uprzęży.

Szerokość taśmy: 40 - 55 mm

Materiał: skóra naturalna

Wymiary: 170 x 200 mm

Waga: 85 g

CENA NETTO

AY061







50,00

AY 004 / Identyfikator kontroli okresowej

Nr kat.: **AY004**



Plakietka identyfikacyjna umożliwia oznaczanie daty przeglądu okresowego sprzętu. Na zamówienie dostępna w innych kolorach.

KOLOR	KOLOR
 Pomarańczowy	 Niebieski
 Żółty	 Szary
 Zielony	 Czerwony

AY 004 **CENA NETTO 3,00**

AY 005 / Dziurkacz do identyfikatora kontroli AY 004

Nr kat.: **AY005**



AY 005 **CENA NETTO 80,00**

AY 001 / Linka narzędziowa na nadgarstek

Nr kat.: **AY001**



AYw001 **CENA NETTO 9,00**

AY 002 / Linka narzędziowa do pasa

Nr kat.: **AY002**



Maksymalne obciążenie: 2 kg
Długość linki: max. 120 cm
Wytrzymałość statyczna: 15 daN / 3 min. bez pęknięcia

AY 002 **CENA NETTO 15,00**

AY 003 / Samozwijający uchwyt narzędziowy

Nr kat.: AY003



Maksymalne obciążenie:	2 kg
Długość linki:	max. 115 cm
Wytrzymałość statyczna:	35 daN / 3 min. bez pęknięcia

CENA NETTO
AY 003 **28,00**

AY 011 / Linka narzędziowa na nadgarstek

Nr kat.: AY011



CENA NETTO
AY 011 **9,00**

AY 012 / Linka narzędziowa do pasa

Nr kat.: AY012

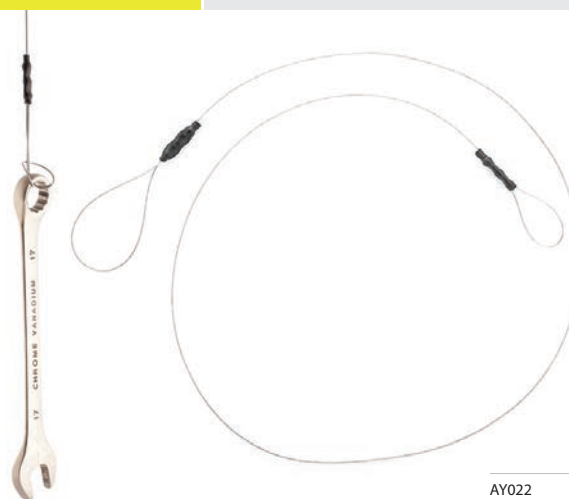


Maksymalne obciążenie:	2 kg
Długość linki:	max. 115 cm
Wytrzymałość statyczna:	35 daN / 3 min. bez pęknięcia

CENA NETTO
AY012 **24,00**

AY 022 / Linka narzędziowa do pasa

Nr kat.: AY022



CENA NETTO
AY022 **15,00**

AX 901 / Rękaw ochronny na linę

Nr kat.: AX 901



Materiał:

AX 901 - rękaw ochronny do współpracy z liną roboczą urządzenia samozaciskowego zgodnego z EN 353-2 (LINOSTOP, ACOIO), zapobiegający przetarciu liny na krawędzi dachu.

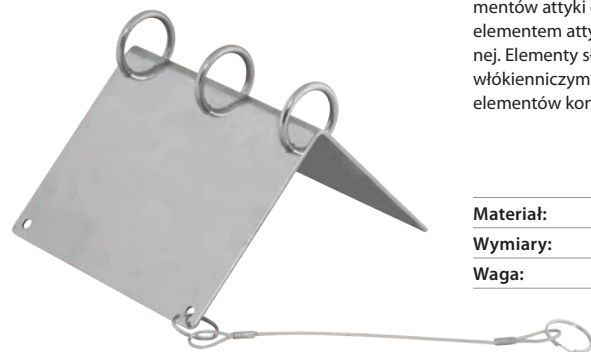
CENA NETTO

AX901

20,00

AX 903 / Osłona krawędziowa na linę

Nr kat.: AX 903



AX 903 to osłony krawędziowe służące do ochrony elementów attyki oraz chroniące linę lub taśmę przed ostrym elementem attyki. Elementy wykonane są ze stali nierdzewnej. Elementy służą do współpracy z jedną lub dwoma linami włókienniczymi lub taśmami. Urządzenie montuje się do elementów konstrukcji za pomocą zatrzaskników AZ 011.

Materiał: stal nierdzewna

Wymiary: 180 x 175,5 mm

Waga: 1,30 kg

CENA NETTO

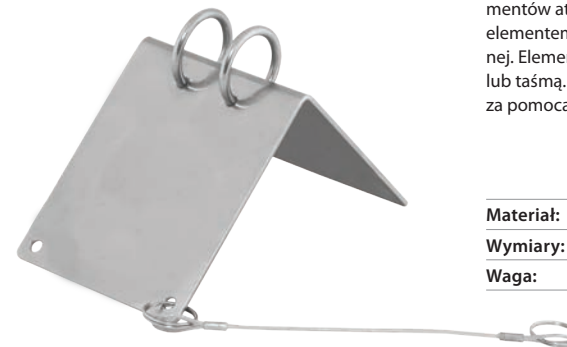
AX903

65,00

AX 902 / Osłona krawędziowa na linę

NOWOŚĆ

Nr kat.: AX 902



AX 902 to osłony krawędziowe służące do ochrony elementów attyki oraz chroniące linę lub taśmę przed ostrym elementem attyki. Elementy wykonane są ze stali nierdzewnej. Elementy służą do współpracy z jedną liną włókienniczą lub taśmą. Urządzenie montuje się do elementów konstrukcji za pomocą zatrzaskników AZ 011.

Materiał: stal nierdzewna

Wymiary: 120 x 175,5 mm

Waga: 0,85 g

CENA NETTO

AX902

45,00

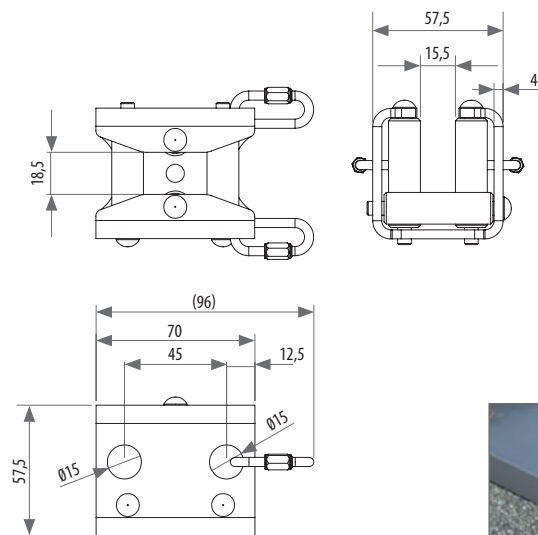


Nr kat.: AX 904



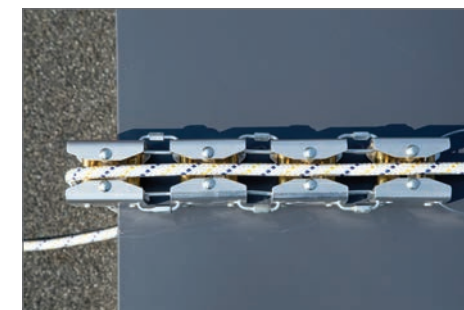
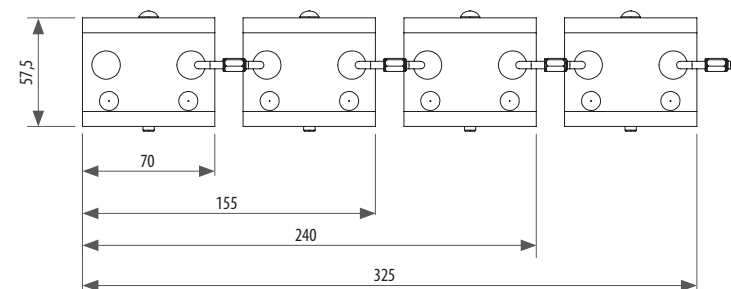
Zestaw AX904/1

jeden moduł



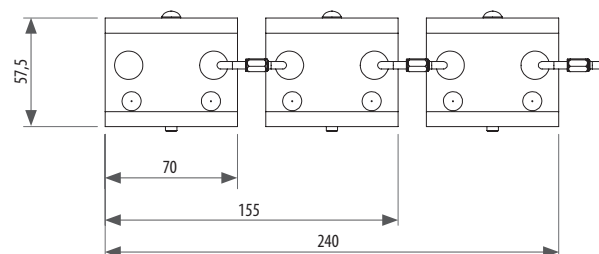
Zestaw AX904/4

cztery moduły



Zestaw AX904/3

trzy moduły

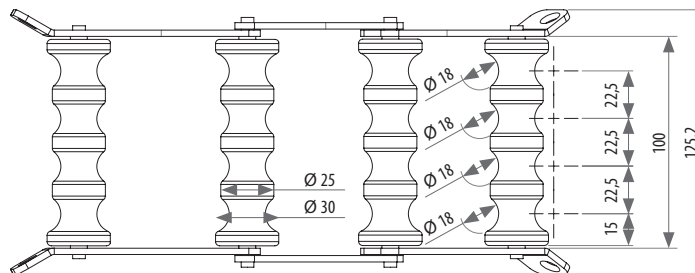
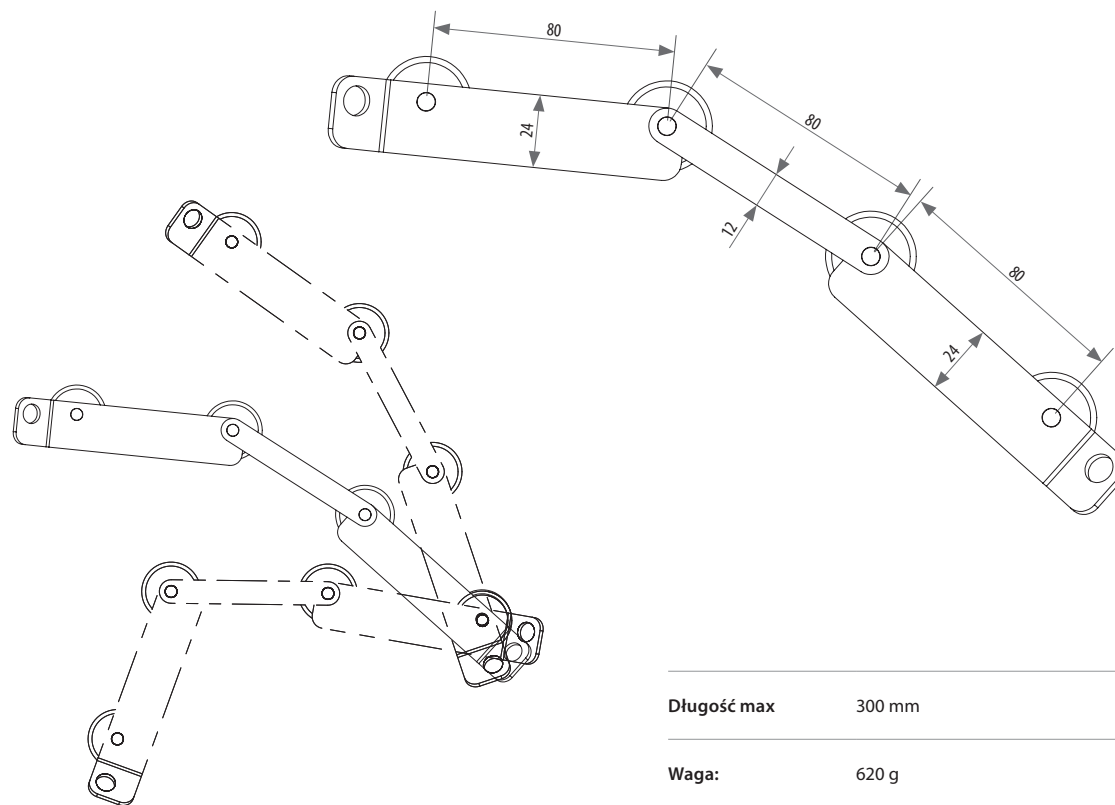


Warunki pogodowe: (+50) C, (-30) C; wilgoć.

Materiał: aluminium, mosiądz, stal

WERSJA URZĄDZENIA	LICZBA MODUŁÓW	CENA NETTO
AX904/1	1	95,00
AX904/3	3	285,00
AX904/4	4	375,00

Nr kat.: AX 905



Długość max 300 mm

Waga: 620 g

Materiał: stal, poliamid

Warunki pogodowe: (+50) C, (-30) C; wilgoć.

CENA NETTO
AX905 **186,00**

TU 320 / Ochraniacz liny

NOWOŚĆ

Nr kat.: TU320



TU 320 - ochraniacz liny

Materiał: skóra naturalna

	WAGA	CENA NETTO
TU 320	0,29 kg	70,00

TU 321 / Rękaw ochronny na linę

NOWOŚĆ

Nr kat.: TU321



Materiał: skóra i PVC

TU 321- rękaw ochronny wykonany ze skóry i PVC do współpracy z liną roboczą urządzenia samozaciskowego zgodnego z EN 353-2 (LINOSTOP II, ACOIO), zapobiegający przetarciu liny.

	DŁUGOŚĆ	CENA NETTO
TU 321 050	50 cm	28,00
TU 321 100	100 cm	40,00

TU 322 / Rękaw ochronny na linę

NOWOŚĆ

Nr kat.: TU322



TU 322- rękaw ochronny wykonany ze skóry spinany na rzep do współpracy z liną roboczą urządzenia samozaciskowego zgodnego z EN 353-2 (LINOSTOP II, ACOIO), zapobiegający przetarciu liny.

Materiał: skóra naturalna

	DŁUGOŚĆ	CENA NETTO
TU 322 050	50 cm	50,00
TU 322 100	100 cm	80,00

TU 323 / Podkładka, ochraniacz lin

NOWOŚĆ

Nr kat.: TU323



Podkładka zaprojektowana jest jako wielozadaniowa plaketka umożliwiająca między innymi łatwe przechowywanie sznurków i cienkich linek, ochronę ostrych krawędzi podczas używania lin asekuracyjnych, osłonę zakończeń lin przed uszkodzeniem przez zbrocza itp.

Materiał: PS + PCV
Dostępne kolory: pomarańczowy i khaki

	CENA NETTO
TU323	35,00

Worek transportowy

Nr kat.: **AX 008, AX 010, AX 011, AX 012**



AX 011



AX 008

Worek transportowy ze wzmocnionego PVC.

KOLOR		KOLOR	
■ Żółty	■ Czerwony	■ Niebieski	
WERSJE URZĄDZENIA	WYMIARY	POJEMNOŚĆ	CENA NETTO
AX 008 płaski	420 x 400 mm	16 l	23,00
AX 010	380 x 380 x 450 mm	36 l	25,00
AX 011	300 x 300 x 600 mm	33 l	30,00
AX 012	400 x 400 x 800 mm	81 l	35,00

Worek transportowy z kołnierzem

Nr kat.: **AX 011K**



Worek wykonany ze wzmocnionego PVC.

KOLOR		KOLOR	
■ Żółty	■ Czerwony	■ Niebieski	
WYMIARY		CENA NETTO	
AX 011K	300 x 300 x 600 mm		40,00

Worek transportowy z uchwytem narzędziowym

Nr kat.: **AX 011N**



Worek transportowy ze wzmocnionego PVC.

KOLOR		KOLOR	
■ Żółty	■ Czerwony	■ Niebieski	
WYMIARY		CENA NETTO	
AX 011N	300 x 300 x 600 mm		35,00

Worek transportowy z daszkiem

Nr kat.: **AX 011D**



Worek transportowy ze wzmocnionego PVC.

KOLOR		KOLOR	
■ Żółty	■ Czerwony	■ Niebieski	
WYMIARY		CENA NETTO	
AX 011D	300 x 300 x 600 mm		35,00

Torba do przenoszenia sprzętu

Nr kat.: **AX 013A**



Torba wykonana ze wzmocnionego PVC.

Wyposażenie:

- kieszonka foliowa wewnątrz do przechowywania instrukcji obsługi;
- regulowana taśma na ramię z poduszką;
- dodatkowa taśma regulacyjna dla większego komfortu użytkowania.

KOLOR		KOLOR	
■ Żółty	■ Czerwony	■ Niebieski	
WYMIARY		POJEMNOŚĆ	CENA NETTO
AX 013 A	600 x 450 x 450 mm	20 l	50,00

Torba narzędziowa

Nr kat.: **TA 301, TA 302**



Torba wykonana ze wzmocnionego PVC.

KOLOR		KOLOR	
■ Żółty	■ Czerwony	■ Niebieski	
WERSJE URZĄDZENIA	WYMIARY	WAGA	CENA NETTO
TA 301 jednokieszeniowa	330 x 100 x 300 mm	360 g	41,00
TA 302 dwukieszeniowa	330 x 100 x 300 mm	360 g	47,00

Worek obciążeniowy

Nr kat.: **AX 801**



Worek obciążeniowy do liny roboczej urządzenia samozaciśkowego zgodnego z EN 353-2 (LINOSTOP II, AC 010). Worek można obciążać np. piaskiem maksymalnie do 5 kg.

KOLOR		KOLOR	
■ Żółty	■ Czerwony	■ Niebieski	
WYMIARY		POJEMNOŚĆ	CENA NETTO
AX 801			25,00

Waliza narzędziowa

Nr kat.: **TA 211, TA 221, TA 224**



Waliza metalowa na sprzęt.

Materiał: stal lakierowana proszkowo

WERSJE URZĄDZENIA	WYMIARY	WAGA	CENA NETTO
TA 211	430 x 280 x 90 mm	2560 g	42,00
TA 221	430 x 280 x 120 mm	2860 g	48,00
TA 224	430 x 280 x 180 mm	3400 g	49,00

Kosz transportowy

Nr kat.: TA 501 10, TA 501 20, TA 501 30



Kosze transportowy wykonane z bawełnianego płótna, wzmocnionego PVC lub materiału typu cordura.

KOLOR

<input type="checkbox"/>	Czarny
<input type="checkbox"/>	Czerwony

WERSJE URZĄDZENIA	WYMIARY	CENA NETTO
TA 501 10 z bawełnianego płótna	ø240x280mm	60,00
TA 501 20 z PCV	ø240x280mm	60,00
TA 501 30 z materiału typu cordura	ø240x280mm	60,00

Kosz transportowy

Nr kat.: TA 502 10, TA 502 20, TA 502 30



Kosze transportowy wykonane z bawełnianego płótna, wzmocnionego PVC lub materiału typu cordura.

KOLOR

<input type="checkbox"/>	Czarny
<input type="checkbox"/>	Czerwony

WERSJE URZĄDZENIA	WYMIARY	CENA NETTO
TA 502 10 z bawełnianego płótna	ø300x400mm	80,00
TA 502 20 z PCV	ø300x400mm	80,00
TA 502 30 z materiału typu cordura	ø300x400mm	80,00

Skrzynka narzędziowa

Nr kat.: AX 310, AX 311, AX 312



WERSJE URZĄDZENIA	WYMIARY	CENA NETTO
AX 310	410 x 210 x 190 mm	17,00
AX 311	510 x 260 x 230 mm	27,00
AX 312	580 x 290 x 280 mm	49,00

Skrzynka transportowa

Nr kat.: AX 321, AX 322



WERSJE URZĄDZENIA	WYMIARY	CENA NETTO
AX 321	310 x 410 x 120 mm	27,00
AX 322	310 x 410 x 180 mm	31,00

Nosze ewakuacyjne

Nr kat.: DX 017, DX 018



WERSJE URZĄDZENIA	WYMIARY	WAGA	CENA NETTO
DX 017 nosze stalowe	2115 x 500 x 120 mm	10 kg	350,00
DX 018 nosze aluminiowe	2185 x 500 x 120 mm	4,7 kg	380,00

Długość noszy złożonych: 970 mm

Materiał: poliester

Nosze ewakuacyjne

Nr kat.: DX 017G



DX 017G
DOPUSZCZONE
DO PRACY W STREFACH
ZAGROŻONYCH WYBUHEM

WERSJE URZĄDZENIA	WYMIARY	WAGA	CENA NETTO
DX 017G nosze stalowe	2115 x 500 x 120 mm	10 kg	390,00

Długość noszy złożonych: 970 mm

Materiał: bawełna

Torba transportowa

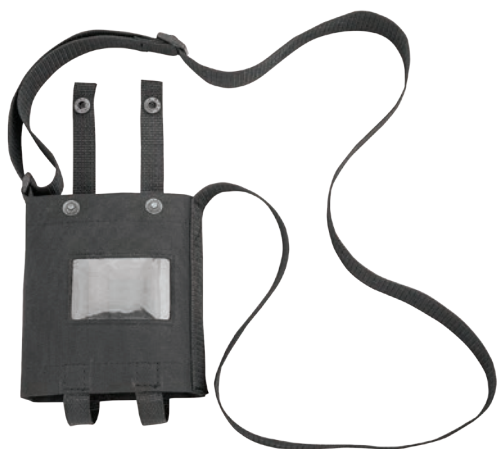
Nr kat.: AX 016



WERSJE URZĄDZENIA	WYMIARY	CENA NETTO
AX 016	1800 x 230 x 200 mm	80,00

Pokrowiec na pochłaniacz

Nr kat.: TA 070



Wymiary pochłaniacza możliwego do użytkowania z torbą:

Wysokość (bez króćca):	185 +/- 5 mm
Szerokość:	135 +/- 5 mm
Grubość:	70 +/- 5 mm
Długość paska:	400 - 800 mm

Na zamówienie możliwe wykonanie innych rozmiarów.

	CENA NETTO
TA 070	45,00

Osłona amortyzatora ABM

NOWOŚĆ

Nr kat.: TA 060



DOSTĘPNE WERSJE KOLORYSTYCZNE



Materiał: cordura

	CENA NETTO
TA 060	7,00

PS 001 / Uniwersalna podkładka pod pasy barkowe

Nr kat.: PS 001



Podkładka pod pasy barkowe szelek bezpieczeństwa. Wykonana z pianki neoprenowej powlekanej tkaniną. Poprawia komfort pracy w szelkach bezpieczeństwa, ograniczając uciskanie taśm barkowych szelek. Ułatwia zakładanie szelek. Możliwość montownia do wszystkich typów szelek bezpieczeństwa produkowanych przez firmę PROTEKT.

CENA NETTO

PS 001

30,00

PS 002 / Uniwersalna podkładka pod pasy barkowe

Nr kat.: PS 002



Podkładka pod pasy barkowe szelek bezpieczeństwa. Wykonana z pianki neoprenowej powlekanej tkaniną. Poprawia komfort pracy w szelkach bezpieczeństwa, ograniczając uciskanie taśm barkowych szelek. Ułatwia zakładanie szelek. Możliwość montownia do wszystkich typów szelek bezpieczeństwa produkowanych przez firmę PROTEKT.

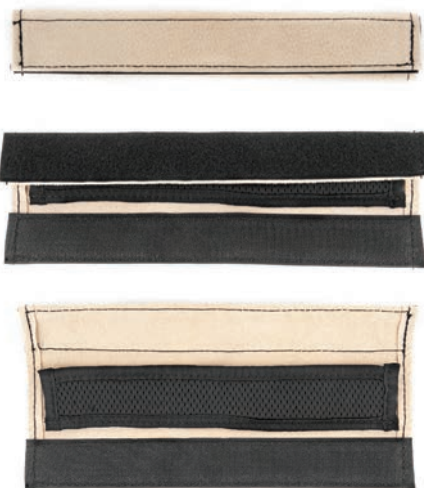
CENA NETTO

PS 002

48,00

PS 003 / Uniwersalna podkładka pod pas barkowy

Nr kat.: PS 003



Uniwersalna podkładka do szelek bezpieczeństwa. Wykonana ze skóry i pianki neoprenowej powlekanej tkaniną. Poprawia komfort pracy w szelkach bezpieczeństwa, ograniczając uciskanie taśm. Możliwość montownia do wszystkich typów szelek bezpieczeństwa produkowanych przez firmę Protekt. Podkładka zapobiega uszkodzeniu taśm szelkowych.

CENA NETTO

PS 003

15,00

PS 004 / Uniwersalna podkładka pod pas barkowy

Nr kat.: PS 004



Uniwersalna podkładka do szelek bezpieczeństwa. Wykonana ze skóry i pianki neoprenowej powlekanej tkaniną. Poprawia komfort pracy w szelkach bezpieczeństwa, ograniczając uciskanie taśm. Możliwość montownia do wszystkich typów szelek bezpieczeństwa produkowanych przez firmę Protekt. Podkładka zapobiega uszkodzeniu taśm szelkowych.

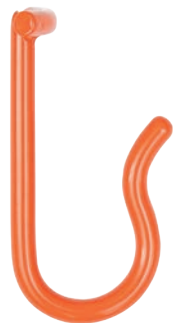
CENA NETTO

PS 004

15,00

TU 300 / Hak pomocniczy

Nr kat.: TU300



Pomocniczy hak przeznaczony do podwieszenia sprzętu oraz akcesoriów niezbędnych do wykonania pracy do szelek bezpieczeństwa. Ułatwia zagospodarowanie sprzętu podczas przemieszczania się pracownika podczas wycinki drzew, zwalnia ręce pracownika zwiększając bezpieczeństwo poruszania się.

TU 300 NIE JEST SPRZĘTEM OCHRONY INDYWIDUALNEJ.

Maksymalne obciążenie robocze - WLL:	50 kg
Maksymalne obciążenie:	10 kg
Siła zrywająca - MBS:	500 kg

CENA NETTO

TU300 **15,00**

TU 310 / Uchwyt narzędziowy

Nr kat.: TU310



TU 310 - uchwyt narzędziowy:

- wpinany do pasa lub taśm uprząży, szelek,
- zapewnia stabilne położenie podczas pracy,
- umożliwia łatwy dostęp,
- zapewnia optymalne ułożenie narzędzi,
- umożliwia podłączenie dodatkowej linki narzędziowej.

TU 310 NIE JEST SPRZĘTEM OCHRONY INDYWIDUALNEJ.

Maksymalne obciążenie robocze - WLL:	25 kg
Maksymalne obciążenie:	5 kg
Siła zrywająca - MBS:	90 kg

CENA NETTO

TU310 **12,00**

AY 032 / Fast

Nr kat.: AY032



ROZMIAR UNIWERSALNY

Materiał:	poliamid
Wymiary:	45x15x20 mm

CENA NETTO

AY 032 **5,00**

Rzutki arborystyczne

Nr kat.: AY081, AY082



AY 081

Dostępne wagi: 220g, 280g, 340g, 400g, 460g
Wykonanie: stal, ołów, wzmocnione PVC

AY 082

Dostępne wagi: 220g, 280g, 340g, 400g, 460g
Wykonanie: stal, ołów, materiał skóropodobny, poliester

	WAGA	CENA NETTO		WAGA	CENA NETTO
AY081	220 g	12,30	AY082	220 g	17,60
AY081	280 g	15,20	AY082	280 g	20,50
AY081	340 g	18,00	AY082	340 g	23,30
AY081	400 g	20,90	AY082	400 g	26,20
AY081	460 g	23,70	AY082	460 g	29,00

AX 500 / Taśma do zabezpieczenia ładunku

Nr kat.: **AX 500**

EN 12195-2

CE



Taśma do zabezpieczenia ładunku AX 500.

Zdolność mocowania: LC 2500 daN

Szerokość taśmy: 50 mm

Materiał: poliester

Siła zrywająca: 5000 daN

Sposób użytkowania: służy wyłącznie do mocowania, a nie do zawieszania.

WERSJE URZĄDZENIA	DŁUGOŚĆ	CENA NETTO
AX 500 04	4,0 m	31,00
AX 500 06	6,0 m	36,00
AX 500 08	8,0 m	40,00
AX 500 10	10 m	45,00
AX 500 12	12 m	50,00

AX 501 / Taśma do zabezpieczenia ładunku

Nr kat.: **AX 501**

EN 12195-2

CE



Taśma do zabezpieczenia ładunku AX 501.

Zdolność mocowania: LC 2500 daN

Szerokość taśmy: 50 mm

Materiał: poliester

Siła zrywająca: 5000 daN

Sposób użytkowania: służy wyłącznie do mocowania, a nie do zawieszania.

WERSJE URZĄDZENIA	DŁUGOŚĆ	CENA NETTO
AX 501 04	4,0 m	36,00
AX 501 06	6,0 m	40,00
AX 501 08	8,0 m	45,00
AX 501 10	10 m	50,00
AX 501 12	12 m	55,00

AT 201 / Płotek pojedynczy

Nr kat.: **AT 201**

CE



Płotek zabezpieczający rozstawny służy do ostrzegania, ochrony oraz wygradzania miejsc prowadzenia robót. Stosowany do pracy przy studzienkach kanalizacyjnych i telekomunikacyjnych.

Wysokość: 1,24 m

Waga: 4,75 kg

Płotek rozłożony: max. dł. boku 2,13 m

CENA NETTO

AT 201 **260,00**

AT 202 / Czteropłotek

Nr kat.: **AT 202**

CE



Płotek zabezpieczający rozstawny czteromodułowy służy do ostrzegania, ochrony oraz wygradzania miejsc prowadzenia robót. Stosowany do pracy przy studzienkach kanalizacyjnych i telekomunikacyjnych.

Wysokość: 1,24 m

Waga: 19 kg

Płotek złożony: 0,25 x 0,25 x 1,24 m

Płotek rozłożony: max. dł. boku 2,13 m
max. dł. 8,52 m

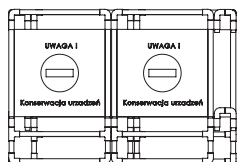
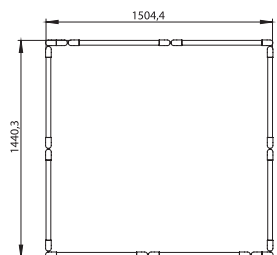
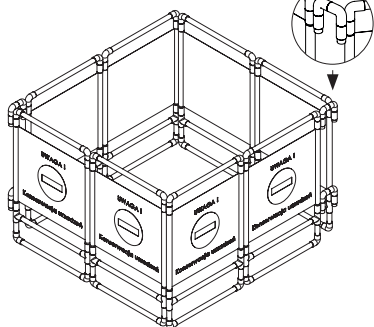
CENA NETTO

AT 202 **1040,00**

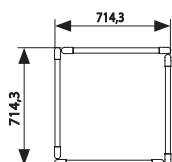
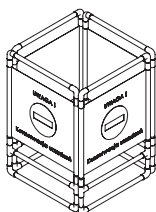
MOŻLIWOŚCI KONFIGURACJI

2 x AT 210 + 2 x AT210-02

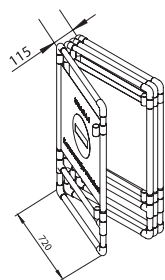
ŁĄCZNIK
AT210-02



AT 210



Płotek złożony



Łącznik AT 210-02



AT 210 - płotek

Materiał: PVC

Waga: 7 kg

Płotek rozłożony: 272 x 102 mm

Płotek złożony: 102 x 72 x 11,5 cm

CENA NETTO
AT 210 **220,00**

AT 210-02 - łącznik

Materiał: PVC

Waga: 200 g

CENA NETTO
AT 210-02 **25,00**

AT 501 / Barierka rozsuwana

Nr kat.: AT 501

CE

ZESTAW PODSTAWOWY - AT 501

AT 501



WIDEO



AT 501 - ZESTAW ROZBUDOWANY O SŁUPKI AT 502

AT 501



2 x AT 502



H = 1010/1110/1210/1310 mm



Barierka rozsuwana AT 501 służy do ochrony, ostrzegania oraz wygradzania miejsc prowadzenia robót.

AT 501

Max. długość taśmy: 15,5 m

Wysokość taśmy: 0,55 m



WERSJE URZĄDZENIA

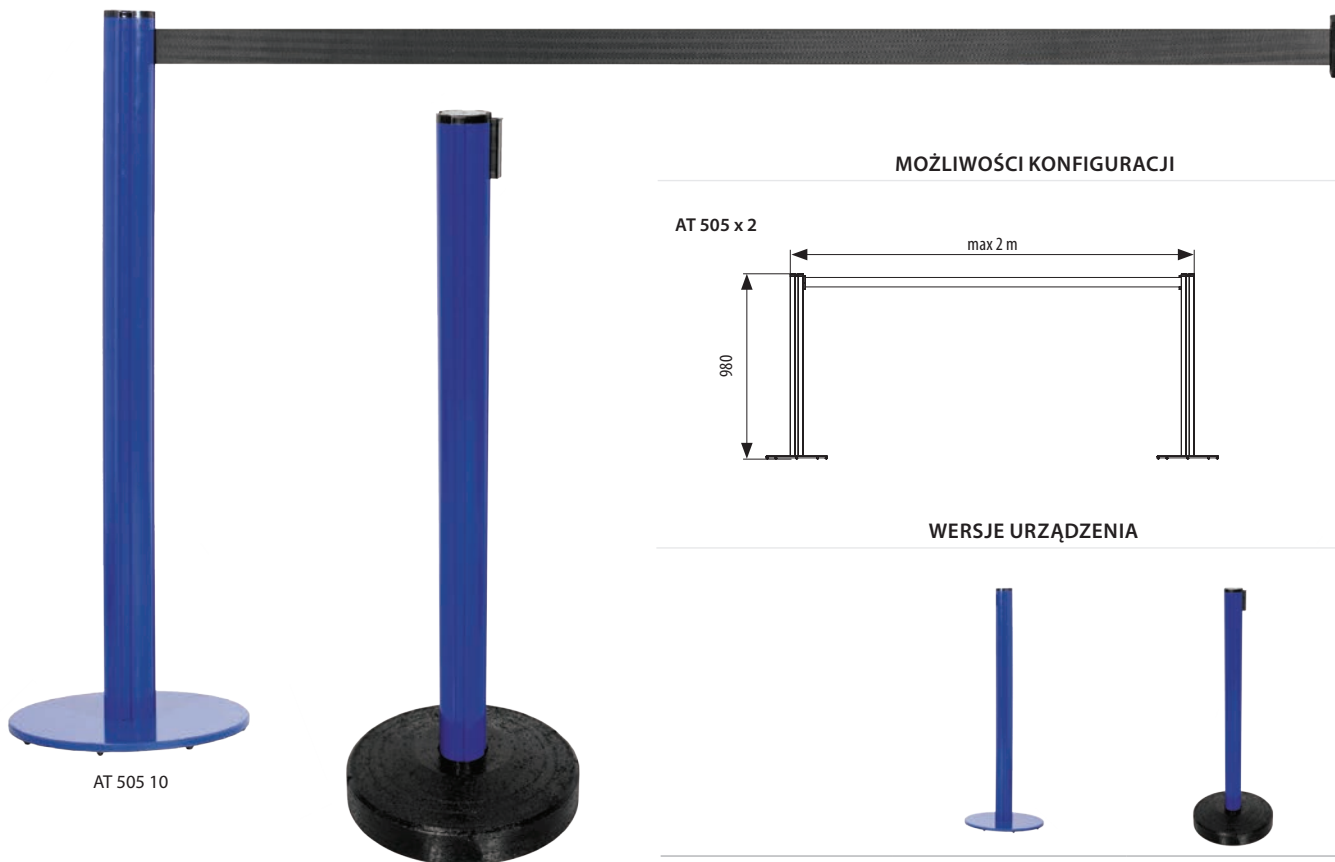
AT 501

AT 501 + 2 x AT 502

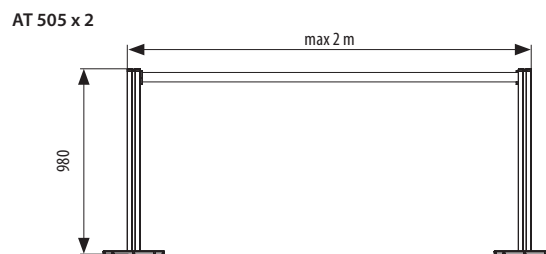
CENA NETTO

650,00

1100,00



MOŻLIWOŚCI KONFIGURACJI

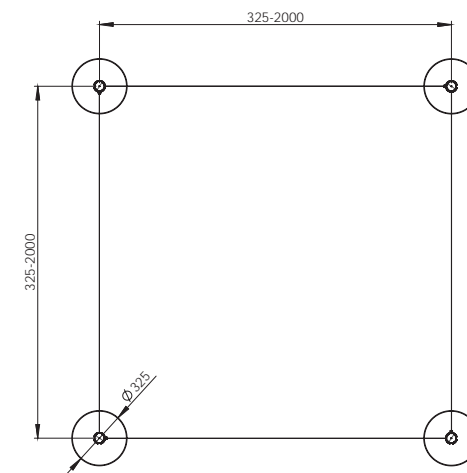
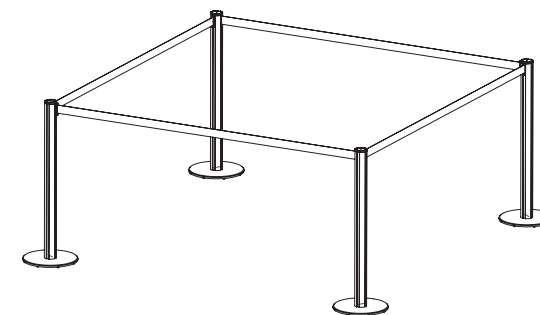


WERSJE URZĄDZENIA



	AT 505 10	AT 505 20
Waga:	9,5 kg	9,5 kg
Wysokość słupka:	980 mm	1000 mm
Średnica słupka:	70 mm	70 mm
Szerokość taśmy:	50 mm	50 mm
Długość taśmy:	regulowana od 0 do 2,0 m	regulowana od 0 do 2,0 m
Średnica stopy:	325 mm	350 mm

AT 505 x 4



Materiał:

- **słupek:** aluminium malowane proszkowo
- **stopa:** AT 505 10 stal malowa proszkowo
- AT 505 20 tworzywo sztuczne
- **taśma:** poliester
- **elementy zaczepowe:** tworzywo sztuczne

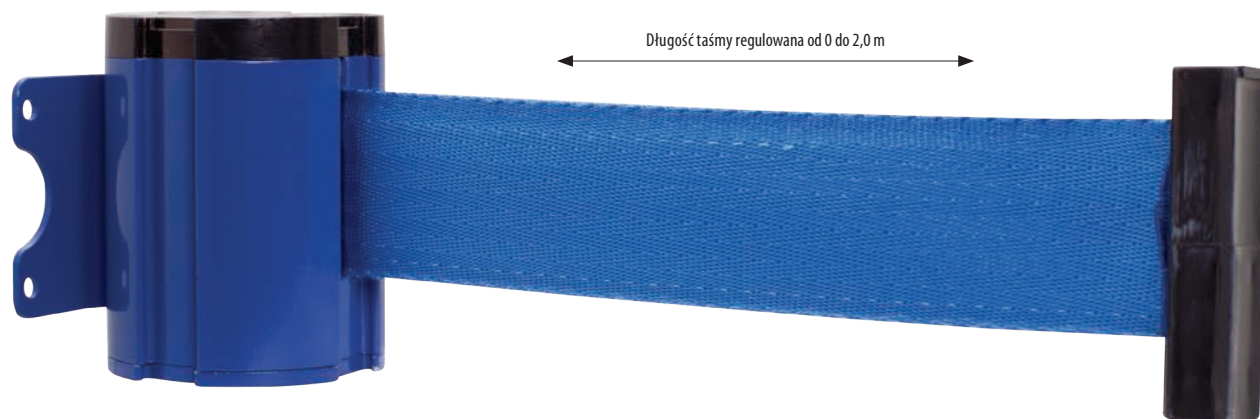
AT 505 20

Stopa stalowa oparta jest na 8 szt. stopek z tworzywa (nie rysują powierzchni)

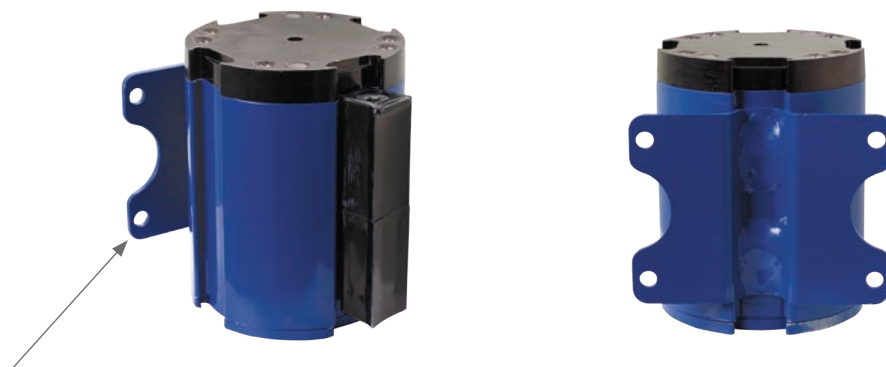
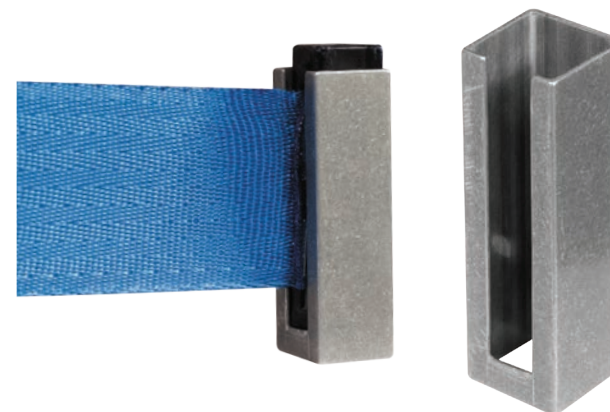
Kolor:

- stopa i słupek wg palety RAL (podstawowy: RAL 5001)
- taśma wg palety kolorów taśm PROTEKT (podstawowy: czarny)

WERSJE URZĄDZENIA	WAGA	CENA NETTO
AT 505 10	9,5 kg	150,00
AT 505 20	9,5 kg	140,00



MONTAŻ TAŚMY DO GNIAZDA ZACZEPOWEGO



Montaż na 4 śruby

Kaseta z rozwijaną taśmą do montażu na ścianie za pomocą 4 szt. wkrętów (lub śrub, kołków rozporowych itp.) o średnicy max $\varnothing 5$ (nie dołączone w zestawie). Wsuwka na końcu taśmy wpinana w gniazdo zaczepowe (dołączone w zestawie).

Kaseta dostępna w kolorach wg palety RAL.
Taśma wg palety kolorów taśm PROTEKT (podstawowy: czarny)

Waga:	0,4 kg
Długość taśmy:	regulowana od 0 do 2,0 m
Materiał taśmy:	poliester
Materiał kasety:	aluminium malowane oraz tworzywo sztuczne



Wzmocnione przeguby aluminiowe.



Uchwyt pomocniczy do rozkładania parawanu.



Wzmocnione kijki stelaża z włókien szklanych



DOSTĘPNE WERSJE KOLORYSTYCZNE DLA POLICJI I STRAŻY POŻARNEJ.



Szybkie i łatwe rozkładanie, czterosegmentowy.

KOLOR

Niebieski

Czerwony

Waga: 4,70 kg

Liczba segmentów: 4

Wymiar segmentu: 1,60 x 1,60 m lub 1,80 x 1,80 m

	WYMIARY	CENA NETTO
GT 020	1,60 x 1,60 m	630,00
GT 020	1,80 x 1,80 m	630,00



AT 203 / Płotek

Nr kat.: AT 203



Płotek zabezpieczający służy do ostrzegania, ochrony oraz wygradzania miejsc prowadzenia robót. Stosowany do pracy przy studzienkach kanalizacyjnych i telekomunikacyjnych.

Materiał: stal malowana proszkowo

Waga: 15 kg

Płotek rozłożony: 1,70 x 1,70 x 1,68 m

Płotek złożony: 0,17 x 0,17 x 1,68 m

CENA NETTO

AT 203

520,00



GT 030 / Parawan

Nr kat.: GT 030



Parawan GT 030 z taśmami odblaskowymi. Szybkie i łatwe rozkładanie, czterosegmentowy.

Na zamówienie możliwy nadruk: STRAŻ, POLICJA, OGLĘDZINY i inne.

KOLOR

Niebieski
 Czerwony

Waga: 4,70 kg

Liczba segmentów: 4

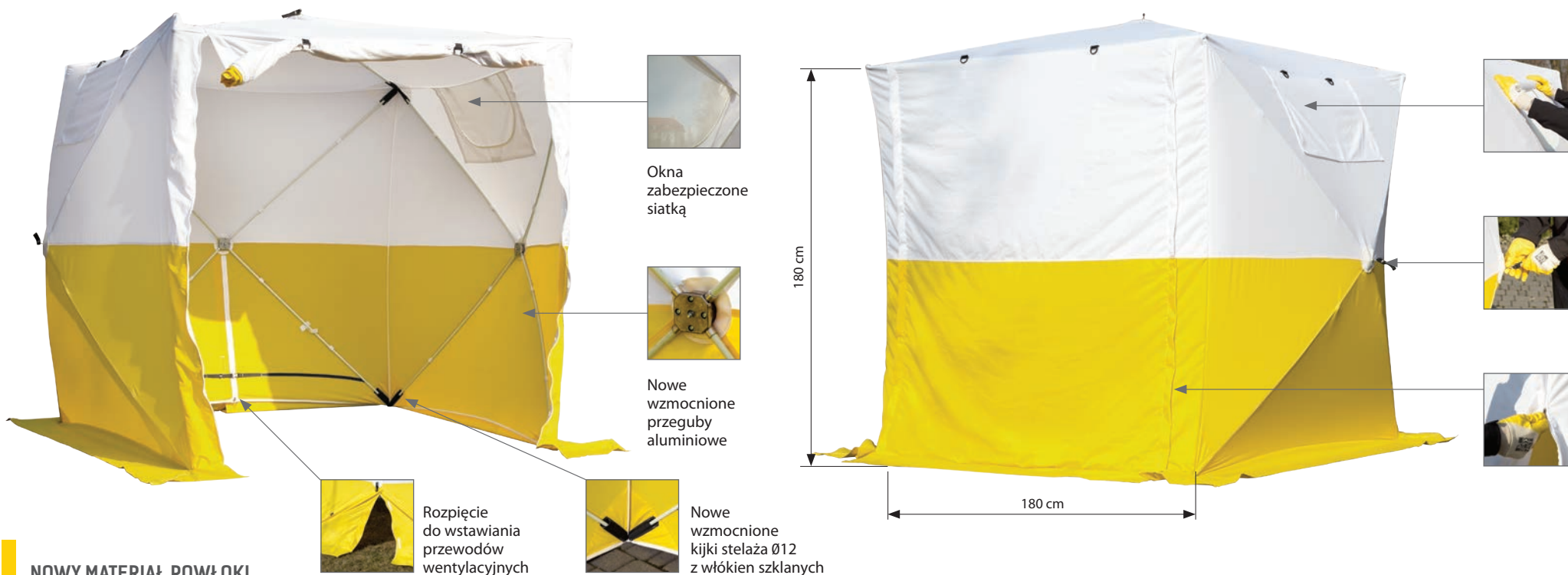
Wymiar segmentu: 1,80 x 1,80 m

CENA NETTO

GT 030

650,00

Nr kat.: GT 110



NOWY MATERIAŁ POWŁOKI
POLIESTER

min. 350 mm H₂O
wodoszczelności



Namiot ochronny GT 110 służy do zabezpieczenia przed warunkami atmosferycznymi podczas pracy w studzienkach itp.

Waga:	10,00 kg
Wymiary:	180 x 180 x 180 cm
Wymiary po złożeniu:	140 x 25 x 25 cm
Czas rozłożenia/złożenia:	3 min

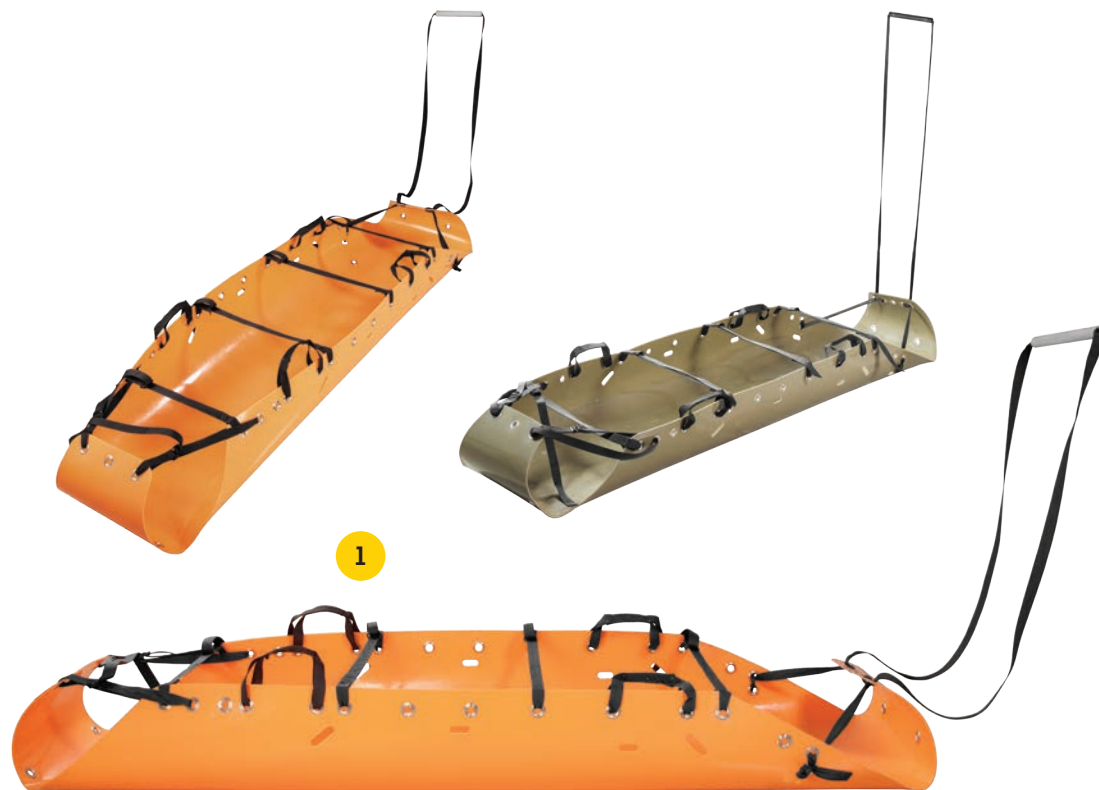
CENA NETTO

GT 110

1290,00



Nr kat.: **DX020**



2



3



4



5



6

DX 020 to wielofunkcyjne nosze ewakuacyjne. DX 020 mogą być ciągnięte po niemal każdym rodzaju podłożu, podwieszane pod śmigłowcem, zawieszane lub przenoszone. Mogą być również wykorzystane jako zastępczy środek transportu dla ciężkiego wyposażenia. Doskonale sprawdzają się także jako system ratownictwa wodnego. Możliwości użytkowe tego zestawu czynią go jednym z najbardziej uniwersalnych systemów transportowych. Dzięki swojej specjalnej konstrukcji umożliwiają dostosowanie szerokości i długości noszy do rozmiarów poszkodowanego.

W skład zestawu wchodzi następujące elementy:

1. nosze o elastycznej konstrukcji,
2. pasy zawieszowe umożliwiające transport w pozycji poziomej,
3. lina umożliwiająca transport poszkodowanego w pozycji pionowej,
4. plecak transportowy z zaczepem umożliwiającym ciągnięcie poszkodowanego na noszach za sobą,
5. dodatkowe 4 uchwyty w przypadku większej liczby osób podejmujących poszkodowanego,
6. zatrzaśnik AZ018.

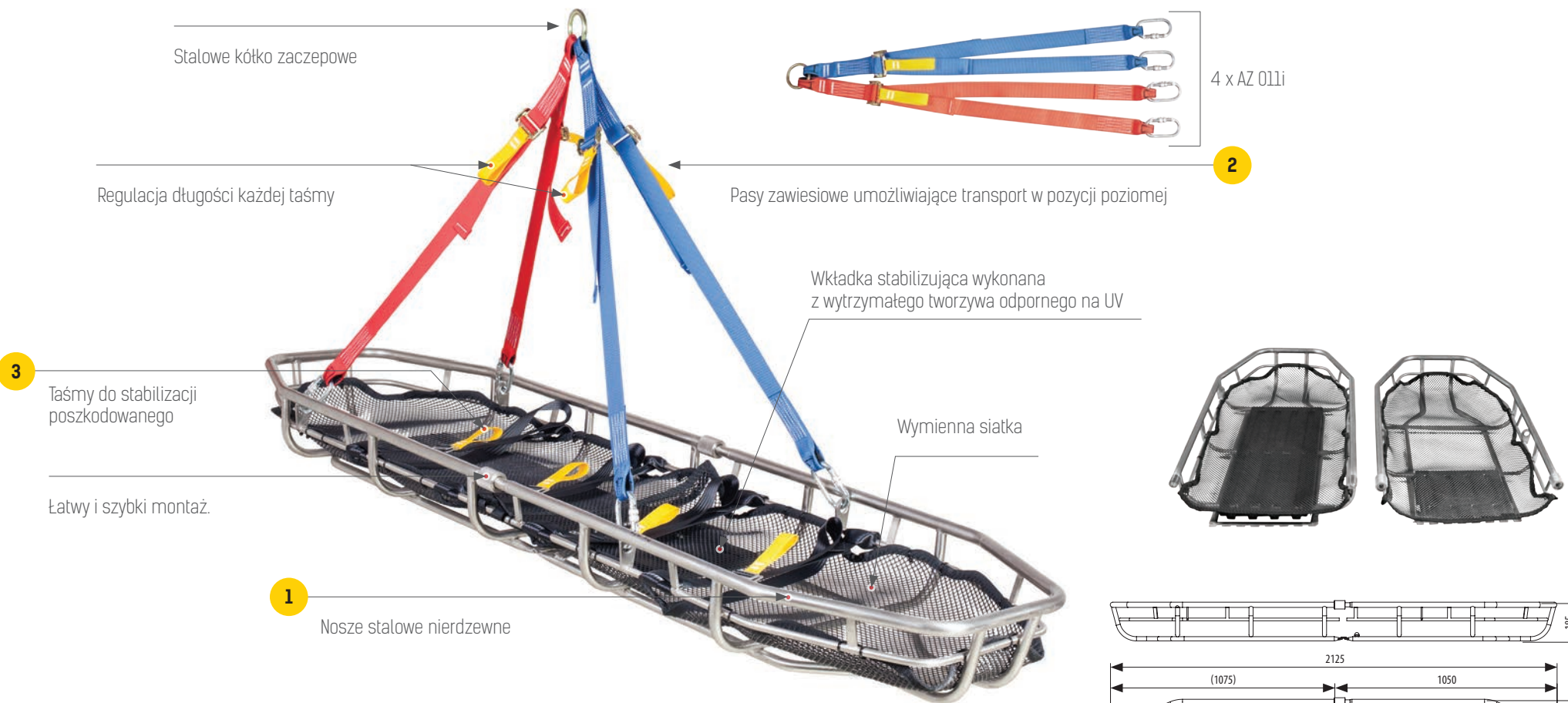
Dostępne kolory zestawu: khaki i pomarańczowy

CENA NETTO

DX020

1690,00

Nr kat.: **DX030**



3

Taśmy do stabilizacji poszkodowanego

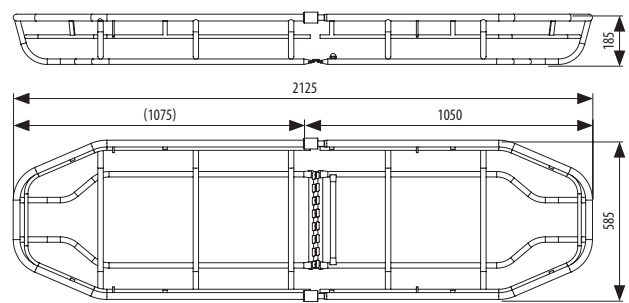
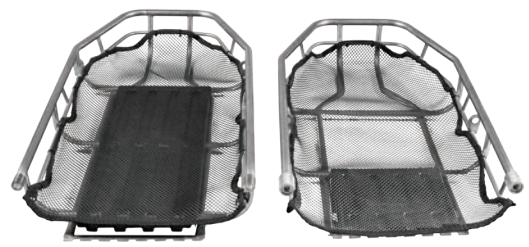
Łatwy i szybki montaż.

1

Nosze stalowe nierdzewne

2

Pasy zawiesiowe umożliwiające transport w pozycji poziomej



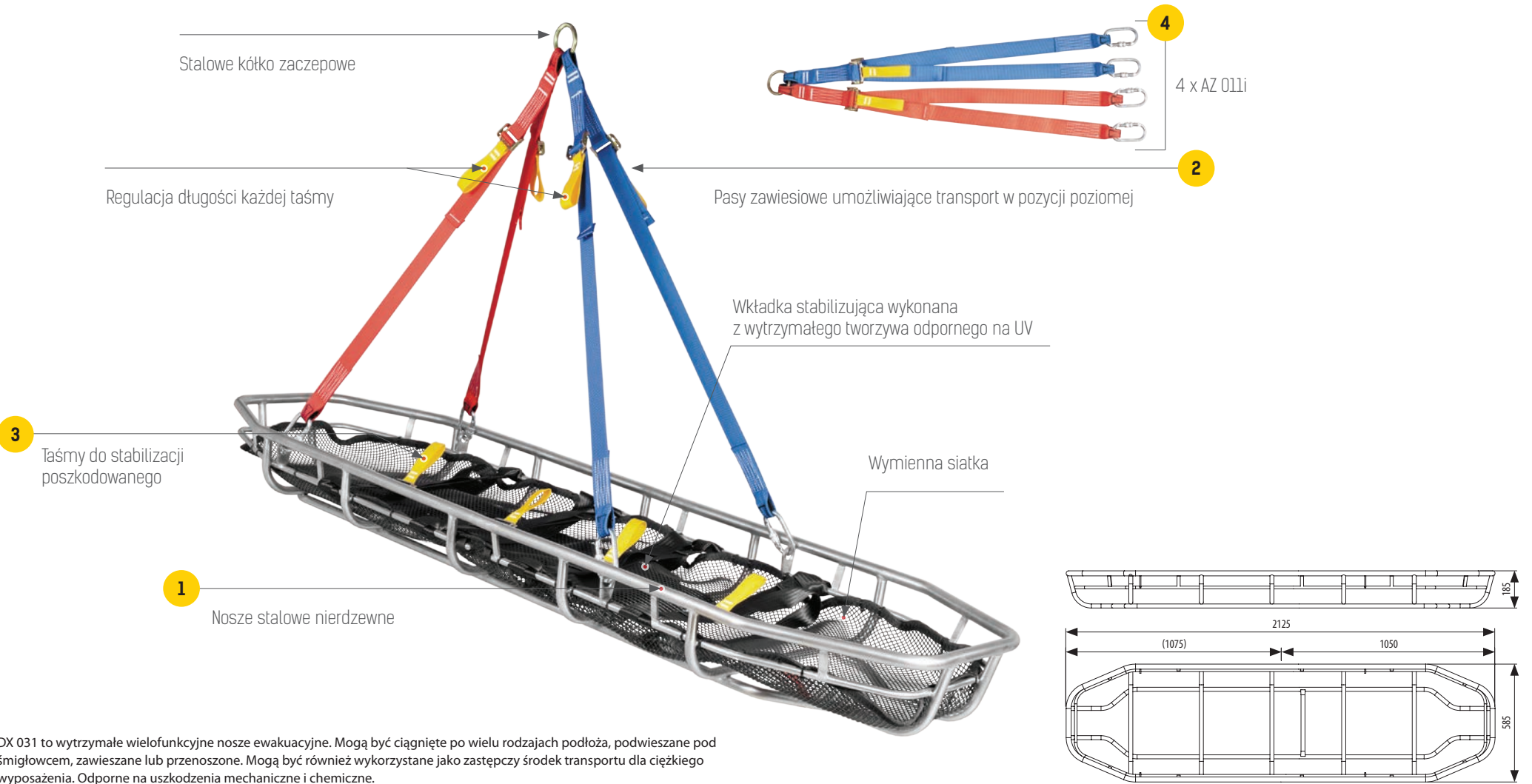
DX 030 to wytrzymałe wielofunkcyjne nosze ewakuacyjne. Mogą być ciągnięte po wielu rodzajach podłoża, podwieszane pod śmigłowcem, zawieszane lub przenoszone. Mogą być również wykorzystane jako zastępczy środek transportu dla ciężkiego wyposażenia. Odporne na uszkodzenia mechaniczne i chemiczne, łatwy i szybki montaż.

W skład zestawu wchodzi następujące elementy:

1. nosze stalowe, nierdzewne,
2. pasy zawiesiowe umożliwiające transport w pozycji poziomej,
3. taśmy do stabilizacji poszkodowanego,
4. zatrzaski AZ011i - 4 szt.

	WAGA	CENA NETTO
DX030	ok. 15 kg (bez zawiesi)	2900,00

Nr kat.: **DX031**



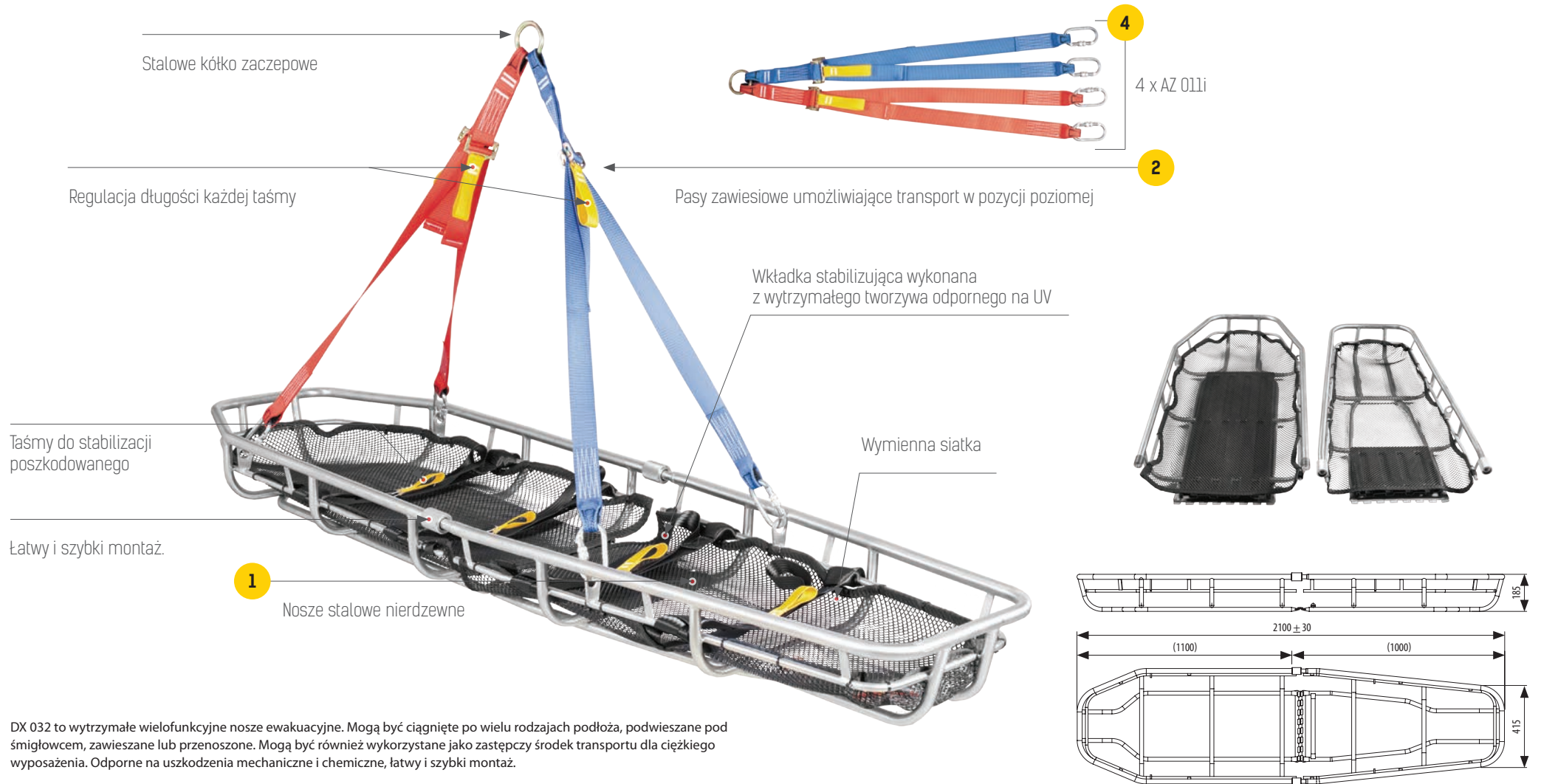
DX 031 to wytrzymałe wielofunkcyjne nosze ewakuacyjne. Mogą być ciągnięte po wielu rodzajach podłoża, podwieszane pod śmigłowcem, zawieszane lub przenoszone. Mogą być również wykorzystane jako zastępczy środek transportu dla ciężkiego wyposażenia. Odporne na uszkodzenia mechaniczne i chemiczne.

W skład zestawu wchodzi następujące elementy:

1. nosze stalowe, nierdzewne,
2. zawiesia,
3. taśmy do stabilizacji uszkodzonego,
4. zatrzaski AZ011i - 4 szt.

	WAGA	CENA NETTO
DX031	ok. 15 kg (bez zawiesi)	2700,00

Nr kat.: **DX032**



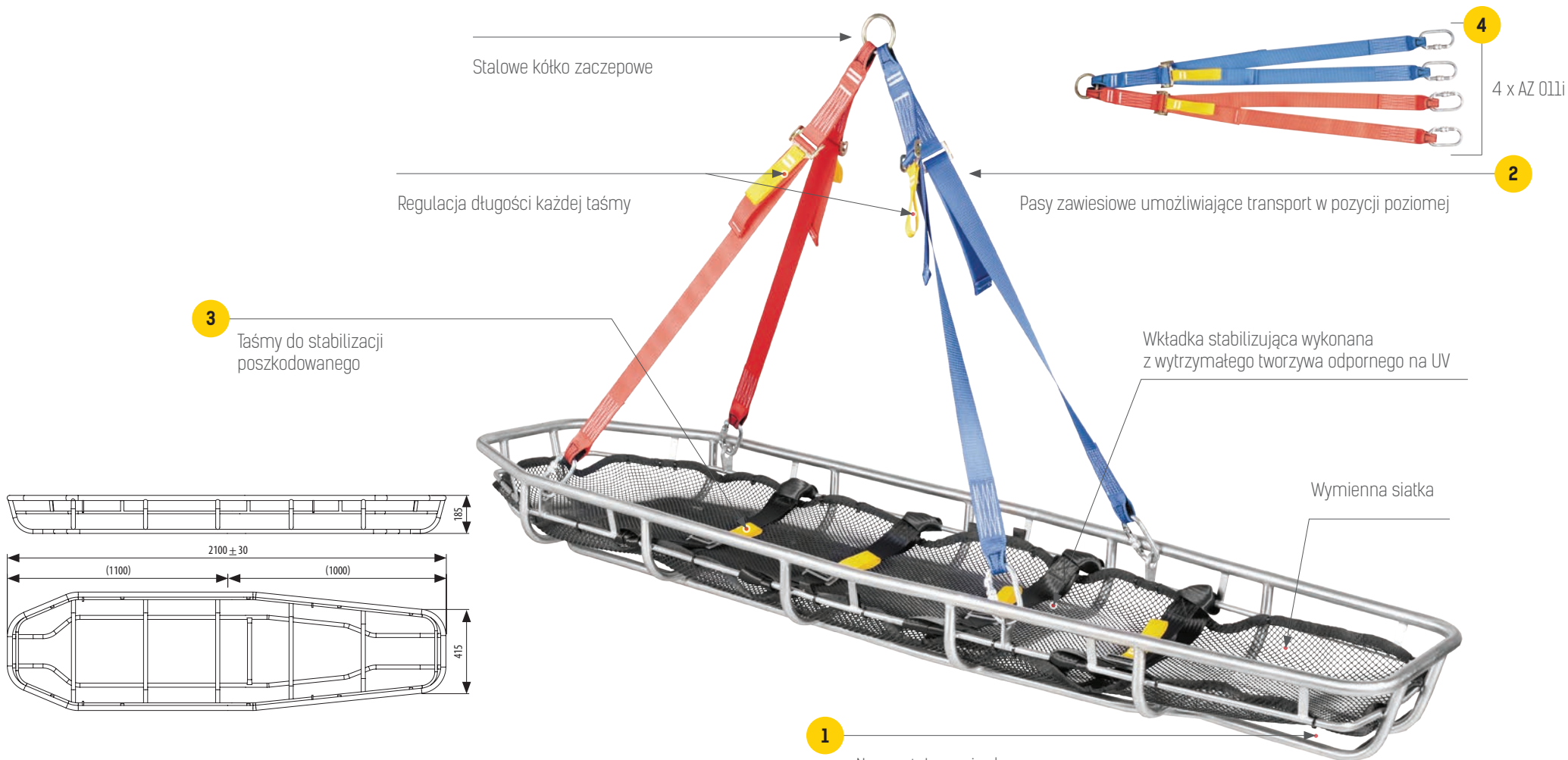
DX 032 to wytrzymałe wielofunkcyjne nosze ewakuacyjne. Mogą być ciągnięte po wielu rodzajach podłoża, podwieszane pod śmigłowcem, zawieszane lub przenoszone. Mogą być również wykorzystane jako zastępczy środek transportu dla ciężkiego wyposażenia. Odporne na uszkodzenia mechaniczne i chemiczne, łatwy i szybki montaż.

W skład zestawu wchodzi następujące elementy:

1. nosze stalowe, nierdzewne,
2. pasy zawiesiowe umożliwiające transport w pozycji poziomej,
3. taśmy do stabilizacji uszkodzonego,
4. zatrzaski AZ011i - 4 szt.

	WAGA	CENA NETTO
DX032	ok. 15 kg (bez zawiesi)	2900,00

Nr kat.: **DX033**



DX 033 to wytrzymałe wielofunkcyjne nosze ewakuacyjne. Mogą być ciągnięte po wielu rodzajach podłoża, podwieszane pod śmigłowcem, zawieszane lub przenoszone. Mogą być również wykorzystane jako zastępczy środek transportu dla ciężkiego wyposażenia. Odporne na uszkodzenia mechaniczne i chemiczne.

W skład zestawu wchodzi następujące elementy:

1. nosze stalowe, nierdzewne,
2. zawiesia,
3. taśmy do stabilizacji uszkodzonego,
4. zatrzaśniki AZ011i - 4 szt.

1 Nosze stalowe nierdzewne

	WAGA	CENA NETTO
DX033	ok. 15 kg (bez zawiesi)	2700,00

LF 101 / Linka strażacka

Nr kat.: LF 101

PN-86/M-51510



Wytrzymałość na rozerwanie: min. 15 kN

Materiał: poliester

Wykonanie: lina pleciona

Średnica liny: 11,2 mm

WERSJE URZĄDZENIA	DŁUGOŚĆ	CENA NETTO
LF 101 10 + AZ 003	10 m	184,00
LF 101 20 + AZ 003	20 m	199,00
LF 101 30 + AZ 003	30 m	229,00

CD 101 / Podwójny bloczek transportowy

Nr kat.: CD 101

EN 12278



Podwójny bloczek CD 101 jest urządzeniem przeznaczonym do transportu poziomego wykorzystującego liny włókiennicze o maksymalnej średnicy 13 mm.

Waga: 250 g

Wymiary: 103 x 90 x 33 mm

	CENA NETTO
CD 101	120,00

PW 101 / Podpinka węzowa

ARAMID

Nr kat.: PW 101

EN 358 P.4.1.5



Podpinka węzowa PW 101 wykonana z liny włókienniczej rdzeniowej w oplocie aramidowym, zakończona pętlą z kauszą i hakiem aluminiowym.

Wytrzymałość na rozerwanie: min. 15 kN

Materiał: aramid

Wykonanie: lina rdzeniowa w oplocie

Średnica liny: 10,5 mm

	DŁUGOŚĆ	CENA NETTO
PW 101	1 m	34,00

CD 302 / Przyrząd zjazdowy

Nr kat.: CD 302



Przyrząd zjazdowy CD 302 „ósemka” służy do zjazdów lub ewakuacji z wykorzystaniem liny pojedynczej lub połówkowej.

Waga: 80 g

Wymiary: 108 x 80 x 7 mm

	CENA NETTO
CD 302	35,00

CD 401 / Płytki stanowiskowa

NOWOŚĆ

Nr kat.: CD 401

EN 354



Płytki stanowiskowa przeznaczona do szybkiego tworzenia skomplikowanych stanowisk dzięki licznym otworom do wpięcia zatrzaśników. Wyposażona w duży pojedynczy główny punkt wpięcia i trzy otwory o średnicy 20 mm do wpięcia zatrzaśników.

Waga:	62 g
Wytrzymałość:	36 kN
Wymiary:	90 x 83,5 mm
Materiał:	aluminium

CENA NETTO

CD 401 **46,00**

CD 402 / Płytki stanowiskowa

NOWOŚĆ

Nr kat.: CD 402

EN 354



Przeznaczona do szybkiego tworzenia skomplikowanych stanowisk dzięki licznym otworom do wpięcia zatrzaśników. Płytki stanowiskowa pozwala rozszerzyć liczbę punktów załączenia na stanowisku. Wyposażona w duży pojedynczy główny punkt wpięcia wraz z dwoma otworami pomocniczymi i pięć otworów o średnicy 20 mm do wpięcia zatrzaśników.

Waga:	240 g
Wytrzymałość:	50 kN
Wymiary:	100 x 159 mm
Materiał:	aluminium

CENA NETTO

CD 402 **77,00**

CD 403 / Płytki stanowiskowa

NOWOŚĆ

Nr kat.: CD 403

EN 354



Płytki stanowiskowa pozwalana na idealne ustawienie się zatrzaśników w linii działania siły. Może również służyć jako główny punkt stanowiskowy w skomplikowanych systemach. Wyposażona w pięć otworów o średnicy 20 mm po jednej stronie oraz 8 otworów o średnicy 20 mm do wpięcia zatrzaśników.

Waga:	500 g
Wytrzymałość:	50 kN
Wymiary:	149 x 248 mm
Materiał:	aluminium

CENA NETTO

CD 403 **126,00**

CD 303 / Przyrząd zjazdowy

Nr kat.: CD 303



Przyrząd zjazdowy CD 303 do opuszczania na linie.

Waga:	80 g
Wymiary:	131 x 74 mm
Średnica liny:	8 - 13 mm

CENA NETTO

CD 303 **32,00**

CD 201, CD 202 / Przyrząd zaciskowy

Nr kat.: **CD 201, CD 202**

EN 567



CD 201

CD 202

Przyrząd zaciskowy CD 201 i CD 202 bez rączki służy do wchodzenia po linie lub asekuracji. Do stosowania z liną rdzeniową o średnicy 8-13 mm. Posiada mechanizm blokujący na linie.

Waga: 220 g

Wymiary: 134 x 90 x 28 mm

WERSJE URZĄDZENIA	CENA NETTO
CD 201	120,00
CD 202	120,00

CD 211, CD 212 / Przyrząd zaciskowy

Nr kat.: **CD 211, CD 212**

EN 567



CD 211

CD 212

Przyrząd zaciskowy CD 211 i CD 212 z rączką dla prawo- lub leworęcznych przeznaczony jest do wchodzenia pionowego po linie lub po nachylonym podłożu. Do stosowania z liną rdzeniową o średnicy 8-13 mm. Posiada mechanizm blokujący na linie.

Waga: 220 g

Wymiary: 207 x 100 x 28 mm

WERSJE URZĄDZENIA	CENA NETTO
CD 211	140,00
CD 212	140,00

CD 201, CD 202 ultra light / Przyrząd zaciskowy

Nr kat.: **CD 201L, CD 202L**

EN 567



CD 201L

CD 202L

Przyrząd zaciskowy CD 201 ultra light i CD 202 ultra light bez rączki służy do wchodzenia po linie lub asekuracji. Do stosowania z liną rdzeniową o średnicy 8-13 mm. Posiada mechanizm blokujący na linie.

Waga: 135 g

Wymiary: 112 x 95 x 23 mm

WERSJE URZĄDZENIA	CENA NETTO
CD 201L	105,00
CD 202L	105,00

CD 211, CD 212 ultra light / Przyrząd zaciskowy

Nr kat.: **CD 211L, CD 212L**

EN 567



CD 211L

CD 212L

Przyrząd zaciskowy CD 211 ultra light i CD 212 ultra light z rączką dla prawo- lub leworęcznych, przeznaczony jest do wchodzenia pionowego po linie lub po nachylonym podłożu. Do stosowania z liną rdzeniową o średnicy 8-13 mm. Posiada mechanizm blokujący na linie.

Waga: 205 g

Wymiary: 190 x 93 x 24 mm

WERSJE URZĄDZENIA	CENA NETTO
CD 211L	120,00
CD 212L	120,00

KR 200 / Kręтик z łożyskami

Nr kat.: KR200

EN 354:2010

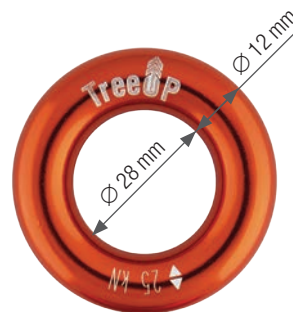


Waga:	157 g
Wymiary:	113 x 54 x 34 mm
Materiał:	stop aluminium
Wytrzymałość statyczna:	nie mniej niż 30 kN
Siła niszcząca:	mniej niż 50 kN

CENA NETTO
KR 200 **79,00**

KLK 100

Nr kat.: KLK 100



CENA NETTO
KLK 100 **25,00**

KR 210 / Kręтик

Nr kat.: KR210

EN354:2010

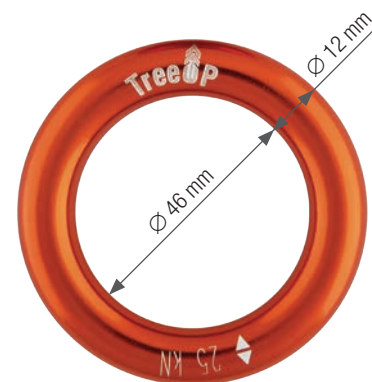


Waga:	157 g
Wymiary:	113 x 54 x 34 mm
Materiał:	stop aluminium
Wytrzymałość statyczna:	nie mniej niż 30 kN
Siła niszcząca:	mniej niż 50 kN

CENA NETTO
KR 210 **69,00**

KLK 200

Nr kat.: KLK 200



CENA NETTO
KLK 200 **29,00**

Nr kat.: TA080, TA081



Uchwyt mocowania latarki do hełmu



Dostępne kolory



alumiiniowa główka

gumowana rękojeść



	TA 080	TA 081
Wymiary:	Ø 35mm x 165mm	Ø 43mm x 188mm
Waga:	166 g	291g
Materiał obudowy:	tworzywo i aluminium	tworzywo i aluminium
Pokrycie:	guma	guma
Maksymalny strumień światła:	260 lm	480 lm
Zasilanie:	4 AAA - akumulatory NIMH lub baterie alkaliczne	4 AA - akumulatory NIMH lub baterie alkaliczne
Czas pracy:	2,5 h	5,5 h

- Biała dioda LED
- Nowy reflektor o większym zasięgu
- 3 tryby pracy - długi, krótki i błyskowy 8 Hz
- Obudowa z praktycznie niezniszczalnego polimeru, odporna na pył i wodę
- Wtyczka do ładowania przez USB
- Wskaźnik ładowania baterii
- Ostrzeżenie o niskiej mocy baterii
- Aluminiowa główka do odprowadzania ciepła
- Gumowana rękojeść zapobiega wyslizgiwaniu się latarki z dłoni

CENA NETTO

TA 080 - mała latarka LED	129,00
TA 081 - duża latarka LED	198,00
Uchwyt mocowania dla latarki TA 080	8,00

BP 020 / Błoczek z hamulcem automatycznym

Nr kat.: **BP 020**



AUTO STOP
automatyczny hamulec zabezpieczający przed upadkiem ładunku

LINA POLIESTROWA
KRĘCONA O ŚREDNICY 14 mm

S 320C (norma: DIN 689)
hak zaczepowy

Materiał: stal galwanizowana
Otwarcie: 26 mm
Waga: 410 g
Nośność: 1000 kg
Siła zrywająca: 50 kN



DOPUSZCZONE
DO PRACY W STREFACH
ZAGROŻONYCH WYBUCHEM

WERSJE URZĄDZENIA	DŁUGOŚĆ	CENA NETTO
BP 020-20	20 m	285,00
BP 020-30	30 m	335,00
BP 020-50	50 m	385,00

BŁOCZEK

Wymiary: 190 x 55 x 150 mm

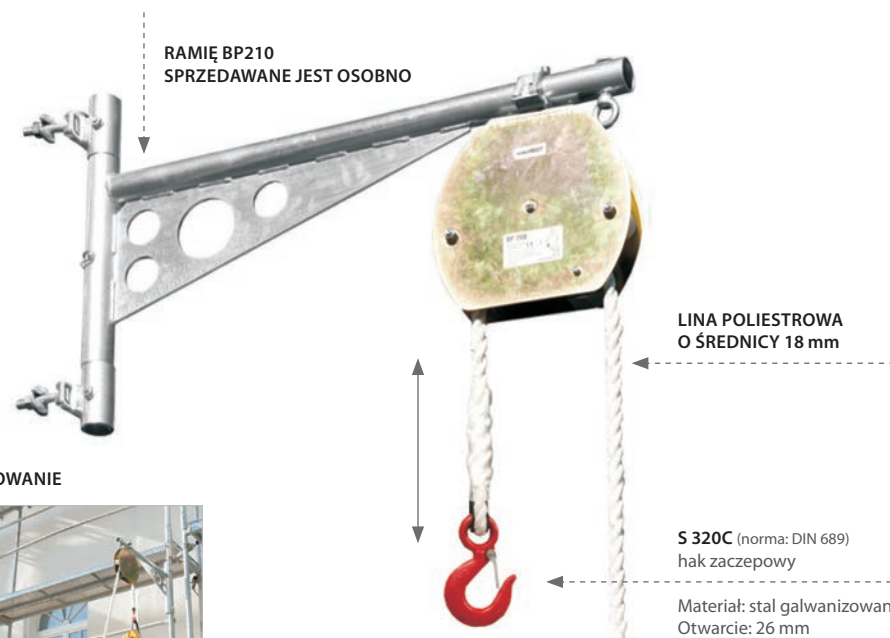
Max. obciążenie robocze: 100 kg

Waga: ≈2,2 kg

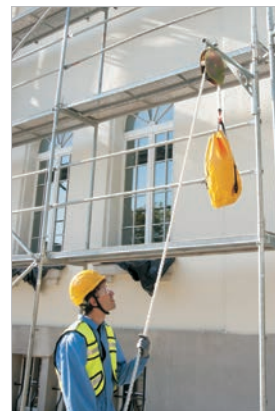
Materiał: stal, aluminium

BP 200 / Błoczek z hamulcem automatycznym

Nr kat.: **BP 200 / BP 210**



ZASTOSOWANIE



LINA POLIESTROWA
O ŚREDNICY 18 mm

S 320C (norma: DIN 689)
hak zaczepowy

Materiał: stal galwanizowana
Otwarcie: 26 mm
Waga: 410 g
Nośność: 1000 kg
Siła zrywająca: 50 kN

Błoczek BP 200 z ramieniem uniwersalnym do stosowania podczas pracy na rusztowaniach.

BŁOCZEK

Wymiary: 300 x 300 x 54 mm

Max. udźwig: 100 kg

Materiał: stal galwanizowana

WERSJE URZĄDZENIA	DŁUGOŚĆ	CENA NETTO
BP 200 20	20 m	350,00
BP 200 30	30 m	400,00
BP 200 40	40 m	450,00
BP 210 - ramię		120,00

TU 400 / Bloczek arborystyczny

Nr kat.: **TU400**

EN 795:2012 TYP B, EN 12278:2007



Wymiary: 176 x 96 x 88 mm

Waga: 1,38 kg

MBS: 100 kN

WLL: 20 kN

Współczynnik bezpieczeństwa: 1:5

Maksymalna średnica liny: <math>< 18\text{ mm}</math> - nie wolno stosować z linami stalowymi oraz łańcuchami.

Ø otworu przelotowego w osi: $\leq 20\text{ mm}$

Wytrzymałość Zawieszki: max. 30 kg

KOLORY:



żółty

wiśniowy

niebieski

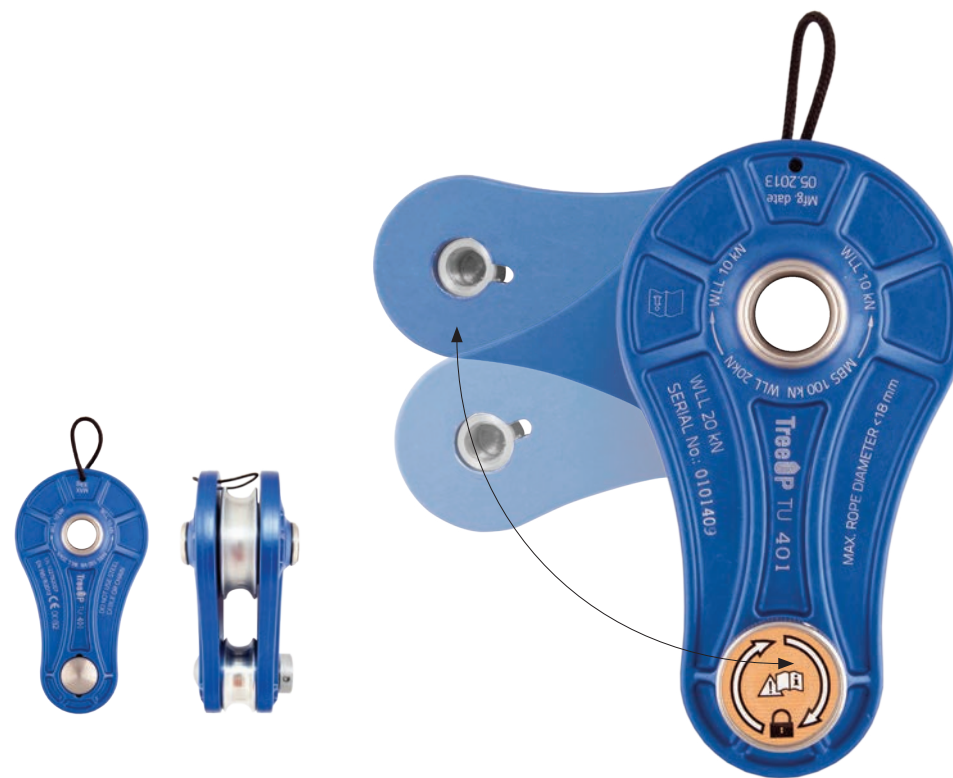
CENA NETTO

TU400 **390,00**

TU 401 / Bloczek arborystyczny

Nr kat.: **TU401**

EN 795:2012 TYP B, EN 12278:2007



Wymiary: 176 x 96 x 81 mm

Waga: 1,38 kg

MBS: 100 kN

WLL: 20 kN

Współczynnik bezpieczeństwa: 1:5

Maksymalna średnica liny: <math>< 18\text{ mm}</math> - nie wolno stosować z linami stalowymi oraz łańcuchami.

Ø otworu przelotowego w osi: $\leq 20\text{ mm}$

Wytrzymałość Zawieszki: max. 30 kg

KOLORY:



żółty

wiśniowy

niebieski

CENA NETTO

TU401 **390,00**

TU 420 / Mini bloczek arborystyczny

NOWOŚĆ

Nr kat.: TU 420



Wymiary:	80 x 44 x 37 mm
Waga:	105 g
Materiał:	aluminium
MBS:	25 kN
WLL:	5 kN
Współczynnik bezpieczeństwa:	1:5
Maksymalna średnica liny:	<13,5 mm - nie wolno stosować z linami stalowymi oraz łańcuchami.
Ø otworu mocującego w osi:	Ø ≤16 mm

CENA NETTO

TU 420

35,00

TU 421 / Potrójny bloczek arborystyczny

NOWOŚĆ

Nr kat.: TU 421



Wymiary:	90 x 70 x 37 mm
Waga:	160 g
Materiał:	aluminium
MBS:	25 kN
WLL:	5 kN
Współczynnik bezpieczeństwa:	1:5
Maksymalna średnica liny:	<13,5 mm - nie wolno stosować z linami stalowymi oraz łańcuchami.
Ø otworów mocujących w osi:	Ø ≤16 mm

CENA NETTO

TU 421

50,00

TU 430 / Mini bloczek

NOWOŚĆ

Nr kat.: TU 430

EN 12278



Wymiary:	119 x 82 x 37 mm
Waga:	365 g
Materiał:	stop kutego aluminium
Pokrycie:	anoda barwiona
MBS:	30 kN
WLL:	6 kN
Współczynnik bezpieczeństwa:	1:5
Maksymalna średnica liny:	<13,5 mm - nie wolno stosować z linami stalowymi oraz łańcuchami.

Aluminiowy pojedynczy bloczek z ruchomymi okładzinami przeznaczony do tworzenia układów wielobloczkowych. Znajdzie swoje zastosowanie w ratownictwie.

TU 430 CENA NETTO **41,00**

TU 431 / Mini bloczek

NOWOŚĆ

Nr kat.: TU 431

EN 12278



Wymiary:	139 x 82 x 70 mm
Waga:	430 g
Materiał:	stop kutego aluminium
Pokrycie:	anoda barwiona
MBS:	30 kN
WLL:	6 kN
Współczynnik bezpieczeństwa:	1:5
Maksymalna średnica liny:	<15 mm - nie wolno stosować z linami stalowymi oraz łańcuchami.

Aluminiowy podwójny bloczek z ruchomymi okładzinami przeznaczony do tworzenia układów wielobloczkowych. Znajdzie swoje zastosowanie w ratownictwie.

TU 431 CENA NETTO **115,00**

Nr kat.: **WS XXX XX**

EN 1492-1

DŁUGOŚĆ DOR	1 m	2 m	3 m	4 m	5 m	6 m	8 m	10 m	12 m	CENA nr. kat.
	1T	10,00 WS 010 01	12,00 WS 010 02	17,00 WS 010 03	22,00 WS 010 04	27,00 WS 010 05	32,00 WS 010 06	43,00 WS 010 08	51,0 WS 010 10	
2T	17,00 WS 020 01	24,00 WS 020 02	29,00 WS 020 03	41,00 WS 020 04	49,00 WS 020 05	58,00 WS 020 06	71,00 WS 020 08	88,00 WS 020 10	100,00 WS 020 12	
3T	27,00 WS 030 01	37,00 WS 030 02	44,00 WS 030 03	61,00 WS 030 04	78,00 WS 030 05	81,00 WS 030 06	106,00 WS 030 08	133,00 WS 030 10	158,00 WS 030 12	
4T		52,00 WS 040 02	74,00 WS 040 03	89,00 WS 040 04	109,00 WS 040 05	119,00 WS 040 06	149,00 WS 040 08	179,00 WS 040 10	211,00 WS 040 12	
5T		63,00 WS 050 02	87,00 WS 050 03	110,00 WS 050 04	129,00 WS 050 05	149,00 WS 050 06	189,00 WS 050 08	225,00 WS 050 10	257,00 WS 050 12	
6T		74,00 WS 060 02	101,00 WS 060 03	119,00 WS 060 04	139,00 WS 060 05	159,00 WS 060 06	195,00 WS 060 08	239,00 WS 060 10	279,00 WS 060 12	
8T		94,00 WS 080 02	151,00 WS 080 03	176,00 WS 080 04	233,00 WS 080 05	266,00 WS 080 06	327,00 WS 080 08	422,00 WS 080 10	483,00 WS 080 12	
10T		143,00 WS 100 02	188,00 WS 100 03	246,00 WS 100 04	275,00 WS 100 05	343,00 WS 100 06	466,00 WS 100 08	559,00 WS 100 10	642,00 WS 100 12	

DOR	WLL	0° ≤ β < 45°		45° ≤ β < 60°		
		0,8 WLL	2 WLL	1,4 WLL	1 WLL	
FIOLETOWY	1T	1000	800	2000	1400	1000
ZIELONY	2T	2000	1600	4000	2800	2000
ŻÓŁTY	3T	3000	2400	6000	4200	3000
SZARY	4T	4000	3200	8000	5600	4000
CZERWONY	5T	5000	4000	10000	7000	5000
BRĄZOWY	6T	6000	4800	12000	8400	6000
NIEBIESKI	8T	8000	6400	16000	11200	8000
POMARAŃCZOWY	10T	10000	8000	20000	14000	10000



EN 1492-1

7:1 WSPÓŁCZYNNIK
BEZPIECZEŃSTWA

Dla identyfikacji zdolności ładunkowej zawiesi są one produkowane w określonych kolorach zgodnie z normą EN 1492-1.



IŁOŚĆ CZARNYCH LINII
I KOLOR ZAWIESIA JEST OZNACZENIEM
DOPUSZCZALNEGO OBCIĄŻENIA
ROBOCZEGO (DOR)

TAŚMA WYKONANA Z POLIESTRU

OCHRONA PĘTLI

Standardowo z magazynu

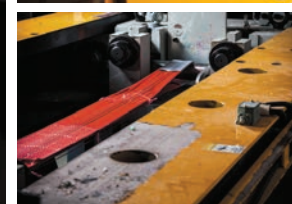
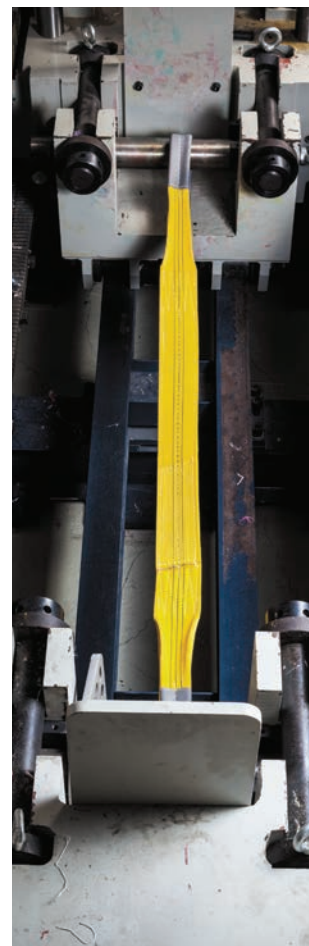
od **1T** do **10T**

na zamówienie

do **40T**

PODSTAWOWE
ZALETY
ZAWIESI
PASOWYCH

- duża nośność przy niskiej wadze własnej
- bezproblemowa obsługa
- ochrona ładunku
- nie narażają operatorów na skaleczenia
- wygodne składowanie
- duża odporność na tarcie



- 100% -

MADE IN POLAND

Aplikator Easyline Edge

Nr kat.: **EL 013**



Aplikator farb Systemu Easyline (TM) Edge do malowania linii o szerokości 50-75-100 mm. Wózek przeznaczony do zakładania pojemnika z farbą.

System Easyline Edge pozwala na profesjonalne malowanie linii, napisów i znaków, blisko ścian, mebli, ogrodzeń, wewnątrz pomieszczeń oraz na zewnątrz. System ma szerokie zastosowanie przy malowaniu i oznaczaniu hal produkcyjnych, magazynów, parkingów, boisk sportowych, etc. W skład systemu Easyline Edge wchodzi: aplikatory, farby oraz zestawy szablonów.

CENA NETTO

EL 013 **895,00**

EL 014 / Aplikator farb

Nr kat.: **EL 014**



Ręczny aplikator farb systemu Easyline (TM). System Easyline (TM) umożliwia profesjonalne malowanie linii, napisów i znaków wewnątrz pomieszczeń oraz na zewnątrz. System ma szerokie zastosowanie do malowania i oznaczania hal produkcyjnych, magazynów, parkingów, boisk sportowych itp. W skład systemu Easyline (TM) wchodzi: aplikatory, farby oraz zestawy szablonów.

CENA NETTO

EL 014 **220,00**

Farba fluorescencyjna

Nr kat.: **EL 100 XX**



Farba fluorescencyjna epoksydowa Easyline (TM) Edge w areozolu, pojemnik 750 ml. Farba epoksydowa dająca bardzo trwałe linie o ostrych krawędziach. Farba nie zawiera freonu i azotu. Odporność na rozpuszczalnik (po 7 dniach). Odporna na większość znanych chemikaliów, np: środki czyszczące, spirytus, olej, benzynę. Orientacyjna wydajność: jeden pojemnik 750 ml umożliwia malowanie linii o długości 100 m i szerokości 55 mm.

WERSJA KOLORYSTYCZNA

CENA NETTO

EL 100 09 **żółty fluorescencyjny** **83,00**

Farba Easyline Edge

Nr kat.: **EL 100 XX**



Farba epoksydowa Easyline (TM) Edge w areozolu, pojemnik 750 ml. Farba epoksydowa dająca bardzo trwałe linie o ostrych krawędziach. Farba nie zawiera freonu i azotu. Odporność na rozpuszczalnik (po 7 dniach): odporna na większość znanych chemikaliów, np: środki czyszczące, spirytus, olej, benzynę. Orientacyjna wydajność: jeden pojemnik 750 ml umożliwia malowanie linii o długości 100 m i szerokości 55 mm.

NR KAT. WERSJA KOLORYSTYCZNA CENA NETTO

EL 100 01	k. pomarańczowy-RAL 2009	80,00
EL 100 02	k. żółty-RAL 1023	77,00
EL 100 03	k. czerwony-RAL 3020	80,00
EL 100 04	k. niebieski-RAL 5017	80,00
EL 100 05	k. zielony-RAL 6024	80,00
EL 100 07	k. szary-RAL 7045	80,00
EL 100 08	k. biały-RAL 9016	77,00
EL 100 12	k. czarny-RAL 9017	80,00

Anti-Slip Spray

Nr kat.: EL 040



Transparentny, antypoślizgowy spray - łatwa aplikacja. Polecany do stosowania na zewnątrz i wewnątrz budynków, do miejsc z ruchem pieszych. Wydajność: opakowanie 400 ml wystarcza na 1,5-2 m² powierzchni.

	CENA NETTO
EL 040	70,00

Powłoka antypoślizgowa

Nr kat.: EL 035



Powłoka antypoślizgowa Safe Step 100 zapewnia trwale, niezwykle odporne, permanentne rozwiązanie problemów ze śliską powierzchnią. Powłoka antypoślizgowa może być nanoszona na większość typów powierzchni (drewno, metal, beton, płytki). Polecana np. na podłogi do fabryk, magazynów, na schody, chodniki, rampy. Odporna na substancje chemiczne (kwasy, zasady, detergenty).

WERSJA KOLORYSTYCZNA	CENA NETTO
EL 035 01 - szara 3,78 l	750,00
EL 035 02 - żółta 3,78 l	750,00

Zestaw szablonów

Nr kat.: EL 020, EL 021



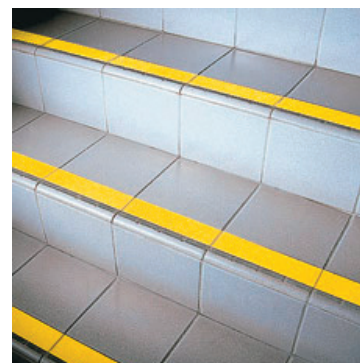
Zestaw tworzą:

- litery A-Z (wielkie);
- cyfry 0-9;
- strzałki;
- wykrzyknik.

WERSJE URZĄDZENIA	CENA NETTO
EL 020 wysokość liter 300 mm	489,00
EL 021 wysokość liter 150 mm	369,00
magnesy do mocowania szablonów	220,00
linka traserska 15 m + kreda	40,00
linka traserska 30 m + kreda	60,00

Taśma Safe Step

Nr kat.: EL 030



Taśma Safe Step zapewnia łatwe i szybkie rozwiązywanie problemów ze śliską powierzchnią.

Właściwości:

- wysokiej jakości taśma samoprzylepna PVC;
 - powierzchnia mineralna;
 - polecana do stosowania na zewnątrz i wewnątrz budynków.
- Oferta zawiera taśmy standardowe i fluorescencyjne.

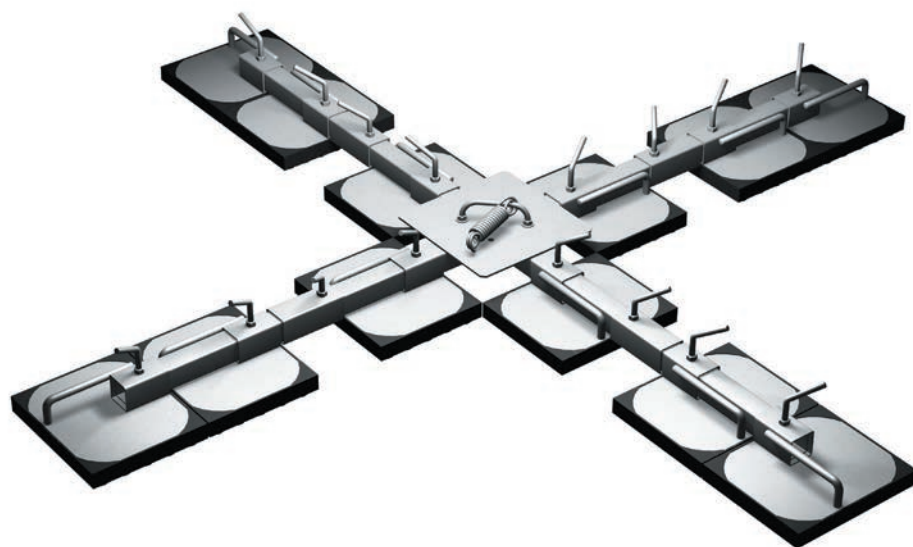
WERSJE URZĄDZENIA	CENA NETTO
EL 030 25 - taśma Safe Step standard 25 mm x 18,25 m	190,00
EL 030 50 - taśma Safe Step standard 50 mm x 18,25 m	370,00
EL 030 51 - taśma Safe Step fluorescencyjna 50 mm x 18,25 m	620,00

IM 100 / Masa kotwicząca

Nr kat.: **IM100**

EN 795 TYP E

CE



Masa bezwładnościowa IM 100 stanowi przenośny punkt kotwiczania do zastosowania na dachu płaskim o odpowiedniej nośności. Składa się z 12 elementów (odważników) oraz głównego krzyżaka z punktem zaczepowym. Urządzenie IM 100 należy ustawić tak, aby dokładnie przylegało do powierzchni dachu.

ZABEZPIECZENIE DLA JEDNEJ OSOBY

Materiał:	stal ocynkowana ognioowo, guma
Waga całkowita:	260 kg
Waga odważnika:	18,5 kg
Wymiary:	2124 x 2124 mm

CENA NETTO

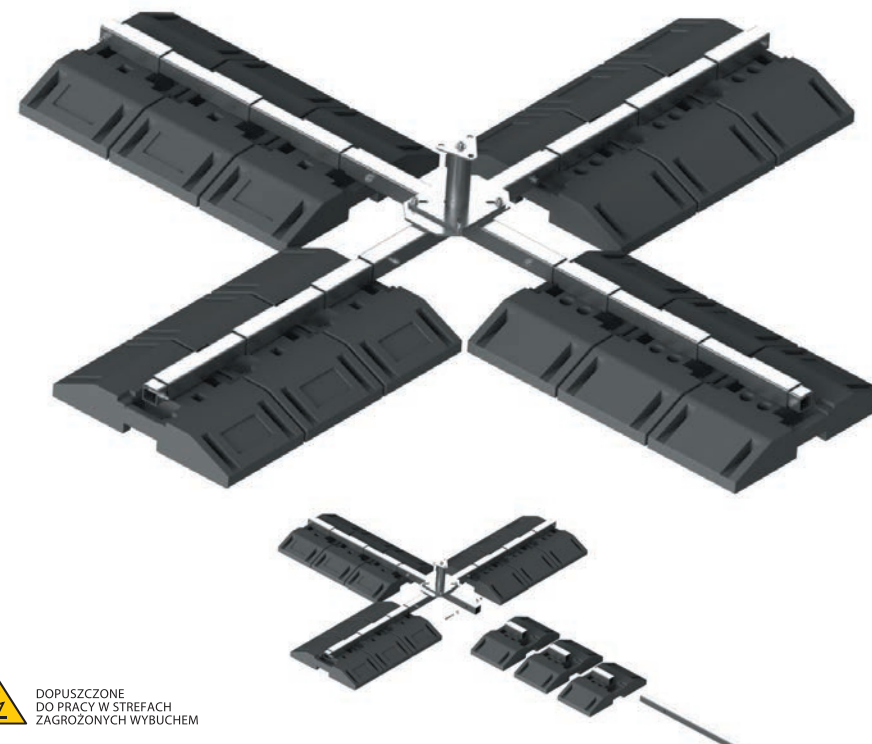
IM 100 **2900,00**

IM 200 / Masa kotwicząca

Nr kat.: **IM200**

EN 795 TYP E

CE



DOPUSZCZONE
DO PRACY W STREFACH
ZAGROŻONYCH WYBUHEM

Masa bezwładnościowa IM 200 stanowi przenośny punkt kotwiczania do zastosowania na dachu płaskim o odpowiedniej nośności. Składa się z 12 elementów (odważników) oraz głównego krzyżaka z zamontowanym słupkiem PROTON I (300 mm). Urządzenie IM 200 należy ustawić tak, aby dokładnie przylegało do powierzchni dachu.

ZABEZPIECZENIE DLA MAKSYMALNIE DWÓCH OSÓB

Materiał:	stal ocynkowana ognioowo, guma
Waga całkowita:	374 kg
Waga odważnika:	25,5 kg
Wymiary:	3020,5 x 3020,5 x 400 mm

CENA NETTO

IM 200 **2700,00**

Zestaw kotwiczący

EN 795 TYP B

SŁUPEK KOTWICZĄCY
HL 709

ADAPTER MOCUJĄCY
HL 710

Słupki HL 709 do współpracy z urządzeniem kotwiczącym AE 320.
W zestawie znajduje się worek transportowy AX 019.

Wersja aluminiowa

Materiał: aluminium

Waga całkowita: 14 kg

Wersja stalowa

Materiał: stal ocynkowana ogniowo

Waga całkowita: 28 kg

+

WOREK TRANSPORTOWY
AX 019



PROTEKT | DO PRACY NA WYSOKOŚCI

Przykład zastosowania zestawu kotwiczącego z urządzeniem AE 320

URZĄDZENIE KOTWICZĄCE
AE 320



PROTEKT[®]

PROTEKT
ul. Starorudzka 9
93-403 Łódź

tel: +48 42 29-29-500
info@protekt.com.pl
tel: +48 42 680-20-83
fax: +48 42 680-20-93

Dział Handlowy
tel: +48 42 29-29-500
handlowy@protekt.com.pl
tel: +48 42 680-20-83 w. 23
fax: +48 42 680-20-93



NOWY KATALOG WYPOSAŻENIE ARBORYSTÓW 2013/14

zamówienia
przyjmujemy mailowo
handlowy@protekt.com.pl

■ SZKOLENIA BHP

Firma PROTEKT oferuje przeprowadzenie szkoleń z zakresu prawidłowego użytkowania sprzętu chroniącego przed upadkiem z wysokości z uwzględnieniem przeglądów technicznych sprzętu. Szkolenia oferowane są zarówno dla użytkowników sprzętu chroniącego przed upadkiem z wysokości, którzy są zobowiązani do dokonywania przeglądów elementów sprzętu, jak również dla osób odpowiedzialnych za sprzęt chroniący przed upadkiem z wysokości w firmach zajmujących się przeglądami okresowymi sprzętu.

PROWADZIMY SZKOLENIA W ZAKRESIE:

- **metod i środków ochrony przed upadkiem podczas prowadzenia prac na wysokości**
- **organizacji i sposobów prac na wysokości**
- **aspektów prawnych i formalnych prowadzenia prac na wysokości**
- **prawidłowego stosowania sprzętu ochronnego do prac na wysokości**

PROTEKT

ul. Starorudzka 9
93-403 Łódź

tel: +48 42 29-29-500
info@protekt.com.pl
tel: +48 42 680-20-83
fax: +48 42 680-20-93

Dział Handlowy

tel: +48 42 29-29-500
handlowy@protekt.com.pl
tel: +48 42 680-20-83 w. 23
fax: +48 42 680-20-93



PROTEKT®



WWW.PROTEKT.EU /// WWW.PROTEKT.COM.PL /// WWW.PROTEKT.EU /// WWW.PROTEKT.COM.PL



PROTEKT[®]

PROTEKT

ul. Starorudzka 9

93-403 Łódź

tel: +48 42 29-29-500

info@protekt.com.pl

tel: +48 42 680-20-83

fax: +48 42 680-20-93

Dział Handlowy

tel: +48 42 29-29-500

handlowy@protekt.com.pl

tel: +48 42 680-20-83 w. 23

fax: +48 42 680-20-93